

DZL 60/6 B



Kratka informacija

Aksijalni cijevni ventilator, DN 600, trofazna struja

Primjeri primjene

Odsisavanje strojeva, Prostorija za izlaganje, Ured nadzornog inženjera, Radionica, Tvornička postrojenja

Broj artikla

0086.0091

Tehnički podaci

Model	Regulacijski mehanizam
Volumen zraka	9.850 m ³ /h
Tip propelera	aksijalni
S mogućnošću upravljanja brzinom	✓
Mogućnost obrnutog načina rada	–
Vrsta napona	Trofazna struja
Nazivni napon	400 V
Frekvencija struje	50 Hz
I _{Maks.}	1,3 A
Vrsta zaštite	IP 55
Toplinska klasa	F
Moguća promjena pola	–
Glavni kabel	7 x 1,5 mm ²
Položaj za ugradnju	okomito / vodoravno
Materijal	Čelični lim, pocinčani
Težina	30,6 kg
Težina s pakovanjem	34 kg
Nominalna dužina	600 mm
Širina	710 mm
Visina	710 mm
Dubina	400 mm
Širina s pakovanjem	780 mm
Visina s pakovanjem	780 mm
Dubina s pakovanjem	430 mm
Temperatura struje zraka kod nazivne struje	60 °C
Temperatura struje zraka kod I _{Maks.}	-20 °C do 60 °C
Jedinica za pakiranje	1 kom
Asortiman	C
GTIN (EAN)	4012799860914

DZL 60/6 B

Tehnički podaci u skladu s ErP-om u točki Best Efficiency Point (BEP)

Ukupna učinkovitost η	44,5 %
Kategorija mjerenja	D
Kategorija učinkovitosti	ukupna
Stupanj učinkovitosti N	53,1
Potreban VSD	ne
Godina proizvodnje	Vidi nazivnu pločicu
Naziv proizvođača/službeni registracijski broj/mjesto podružnice proizvođača	Maico Elektroapparate-Fabrik GmbH / RegistarSKI sud Freiburg, HRB 601233 / Villingen-Schwenningen
Br. art.	0086.0091
P_{BEP} /volumen zraka $_{BEP}$ / $P_{fs, BEP}$	0,435 kW / 7.110 m ³ /h / 98 Pa
n_{BEP}	910 1/min
Specifični omjer	≈ 1
Informacije o rastavljanju i zbrinjavanju	vidi upute za montažu
Informacije o ugradnji, radu i preventivnom održavanju	vidi upute za montažu
Upotrijebljeni predmeti pri mjerenju učinkovitosti koji nisu opisani u kategoriji mjerenja	-
I_{BEP}	0,85 A
Razina jačine zvuka L_{WA5}	80 dB(A)

Razina jačine zvuka u opsegu buke

	63 Hz	125 Hz	250 Hz	500 Hz	1 kHz	2 kHz	4 kHz	8 kHz	Ukupno
$L_{WA2, S1}$ (dB(A))	23	36	42	35	34	25	21	15	44
$L_{WA2, S2}$ (dB(A))	36	36	48	45	43	38	28	20	51
$L_{WA2, S3}$ (dB(A))	37	45	49	58	54	52	37	28	60
$L_{WA2, S4}$ (dB(A))	38	52	55	69	58	56	46	35	68
$L_{WA2, S5}$ (dB(A))	40	53	54	64	62	59	51	39	67
$L_{WA5, S1}$ (dB(A))	31	40	47	44	43	39	26	15	51
$L_{WA5, S2}$ (dB(A))	39	46	58	56	56	53	43	29	62
$L_{WA5, S3}$ (dB(A))	36	56	63	68	64	62	54	42	71
$L_{WA5, S4}$ (dB(A))	37	60	64	71	70	67	60	48	75
$L_{WA5, S5}$ (dB(A))	38	63	64	75	73	70	63	52	78

DZL 60/6 B

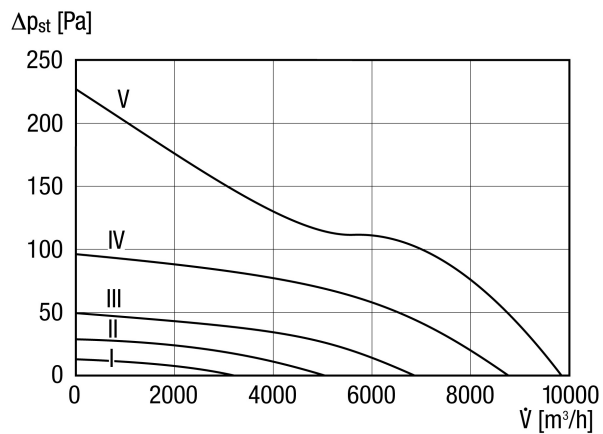
	63 Hz	125 Hz	250 Hz	500 Hz	1 kHz	2 kHz	4 kHz	8 kHz	Ukupno
$L_{WA6, S1}$ (dB(A))	33	38	44	47	47	43	31	16	52
$L_{WA6, S2}$ (dB(A))	46	47	57	61	65	64	66	63	71
$L_{WA6, S3}$ (dB(A))	52	58	66	70	72	71	72	69	78
$L_{WA6, S4}$ (dB(A))	55	64	71	76	78	76	77	74	83
$L_{WA6, S5}$ (dB(A))	58	66	73	80	81	79	79	76	86

L_{WA2} = razina jačine zvuka kućišta u dB

L_{WA5} = razina jačine zvuka slobodnog usisa u dB

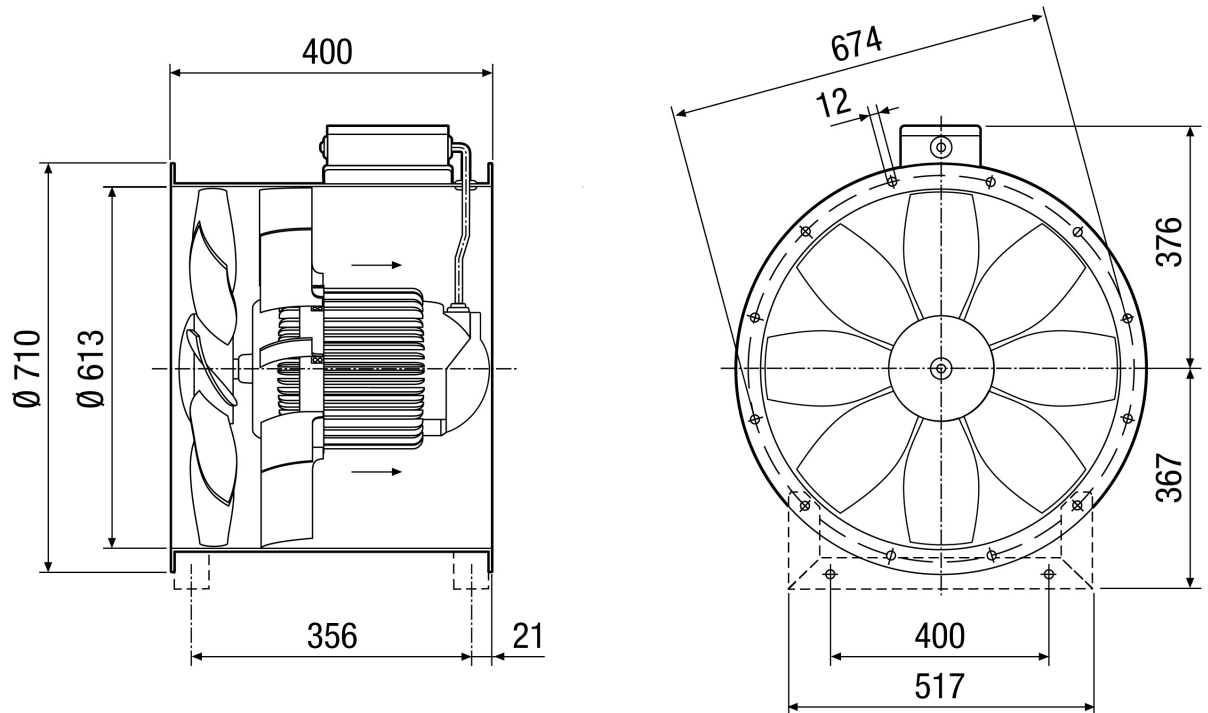
L_{WA6} = razina jačine zvuka slobodnog odsisa u dB

Krivulja



DZL 60/6 B

Crtež s veličinama [mm]



Broj otvora prirubnice: 16