

DZR 25/2 B



Kratka informacija

Aksijalni cijevni ventilator, DN 250, trofazna struja

Primjeri primjene

Odsisavanje strojeva, Prostorija za izlaganje, Ured nadzornog inženjera, Radionica, Tvornička postrojenja

Broj artikla

0086.0022

Tehnički podaci

Volumen zraka	2.190 m ³ /h
Volumen zraka _{Nomin.}	1.580 m ³ /h (u opt. Stupanj djelovanja)
Tlak p _{fs, nomin.}	137 Pa (u opt. Stupanj djelovanja)
Brzina n _{Nomin.}	2.280 1/min (u opt. Stupanj djelovanja)
Brzina	2.913 1/min
Tip propelera	aksijalni
S mogućnošću upravljanja brzinom	✓
Mogućnost obrnutog načina rada	✓
Vrsta napona	Trofazna struja
Nazivni napon	400 V
Frekvencija struje	50 Hz
Nominalna snaga	175 W (u opt. Stupanj djelovanja)
I _{Nomin.}	0,35 A (u opt. Stupanj djelovanja)
I _{Maks.}	0,4 A
Vrsta zaštite	IP 55
Toplinska klasa	B
Moguća promjena pola	–
Glavni kabel	7 x 1,5 mm ²
Položaj za ugradnju	vodoravno / okomito
Materijal	Čelični lim, pocinčani
Boja	srebrna
Težina	8,26 kg
Težina s pakovanjem	9,1 kg
Nominalna dužina	250 mm
Širina	304 mm
Visina	372 mm
Dubina	300 mm
Širina s pakovanjem	420 mm
Visina s pakovanjem	440 mm

DZR 25/2 B

Dubina s pakovanjem	330 mm
Temperatura struje zraka kod nazivne struje	60 °C
Temperatura struje zraka kod $I_{Maks.}$	60 °C
Jedinica za pakiranje	1 kom
Asortiman	C
GTIN (EAN)	4012799860228

Tehnički podaci u skladu s ErP-om u točki Best Efficiency Point (BEP)

Ukupna učinkovitost η	46,9 %
Kategorija mjerenja	D
Kategorija učinkovitosti	ukupna
Stupanj učinkovitosti N	58,2
Potreban VSD	ne
Godina proizvodnje	Vidi nazivnu pločicu
Naziv proizvođača/službeni registracijski broj/mjesto podružnice proizvođača	Maico Elektroapparate-Fabrik GmbH / Registariski sud Freiburg, HRB 601233 / Villingen-Schwenningen
Br. art.	0086.0022
$P_{BEP} / \text{volumen zraka}_{BEP} / P_{fs, BEP}$	0,163 kW / 1.810 m ³ /h
n_{BEP}	2.890 1/min
Specifični omjer	≈ 1
Informacije o rastavljanju i zbrinjavanju	vidi upute za montažu
Informacije o ugradnji, radu i preventivnom održavanju	vidi upute za montažu
Upotrijebljeni predmeti pri mjerenju učinkovitosti koji nisu opisani u kategoriji mjerenja	-
$p_{f, BEP}$	152 Pa
Razina jačine zvuka L_{WA5}	82 dB(A)

Razina jačine zvuka u opsegu buke

	63 Hz	125 Hz	250 Hz	500 Hz	1 kHz	2 kHz	4 kHz	8 kHz	Ukupno
$L_{WA2, S1}$ (dB(A))	-	-	-	-	-	-	-	-	53
$L_{WA2, S2}$ (dB(A))	-	-	-	-	-	-	-	-	62
$L_{WA2, S3}$ (dB(A))	-	-	-	-	-	-	-	-	66
$L_{WA2, S4}$ (dB(A))	-	-	-	-	-	-	-	-	76
$L_{WA2, S5}$ (dB(A))	35	46	52	62	67	64	61	54	70
$L_{WA5, S1}$ (dB(A))	-	-	-	-	-	-	-	-	64

DZR 25/2 B

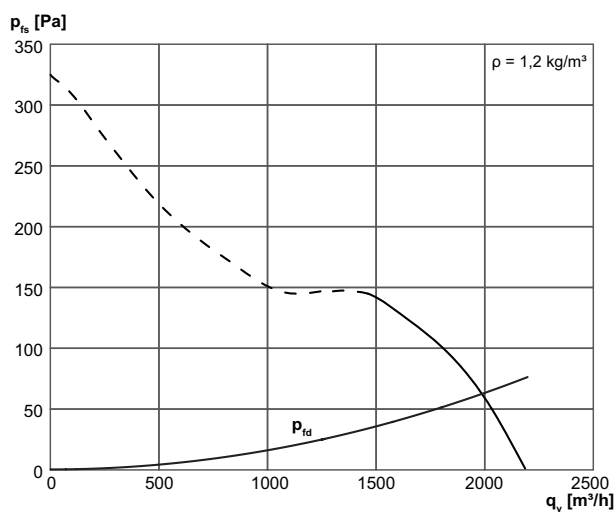
	63 Hz	125 Hz	250 Hz	500 Hz	1 kHz	2 kHz	4 kHz	8 kHz	Ukupno
$L_{WA5, S2}$ (dB(A))	-	-	-	-	-	-	-	-	76
$L_{WA5, S3}$ (dB(A))	-	-	-	-	-	-	-	-	78
$L_{WA5, S4}$ (dB(A))	-	-	-	-	-	-	-	-	83
$L_{WA5, S5}$ (dB(A))	36	48	66	78	77	76	71	61	82
$L_{WA6, S1}$ (dB(A))	-	-	-	-	-	-	-	-	69
$L_{WA6, S2}$ (dB(A))	-	-	-	-	-	-	-	-	79
$L_{WA6, S3}$ (dB(A))	-	-	-	-	-	-	-	-	82
$L_{WA6, S4}$ (dB(A))	-	-	-	-	-	-	-	-	85
$L_{WA6, S5}$ (dB(A))	48	52	69	81	81	80	76	71	86

L_{WA2} = razina jačine zvuka kućišta u dB

L_{WA5} = razina jačine zvuka slobodnog usisa u dB

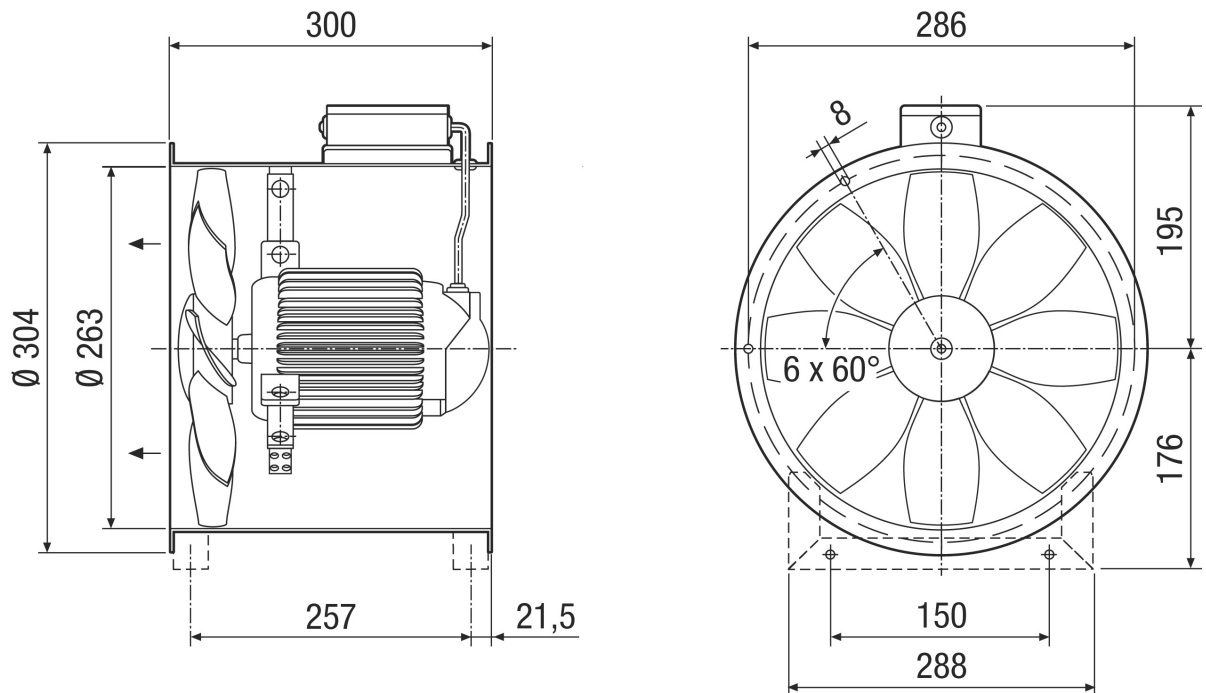
L_{WA6} = razina jačine zvuka slobodnog odsisa u dB

Krivulja



DZR 25/2 B

Crtež s veličinama [mm]



Broj otvora prirubnice: 6

Smjer strujanja zraka je označen.

Standardni način rada s odsisnim zrakom, smjer strujanja zraka preko motora s usisom.