

DZR 25/4 D



Kratka informacija

Aksijalni cijevni ventilator, DN 250, trofazna struja

Primjeri primjene

Odsisavanje strojeva, Prostorija za izlaganje, Ured nadzornog inženjera, Radionica, Tvornička postrojenja

Broj artikla

0086.0490

Tehnički podaci

Volumen zraka	1.100 m ³ /h
Brzina	1.425 1/min
Tip propelera	aksijalni
S mogućnošću upravljanja brzinom	✓
Mogućnost obrnutog načina rada	✓
Vrsta napona	Trofazna struja
Nazivni napon	400 V
Frekvencija struje	50 Hz
Nominalna snaga	50 W
I _{Nomin.}	0,15 A
I _{Maks.}	0,16 A
Vrsta zaštite	IP 54
Toplinska klasa	B
Moguća promjena pola	–
Glavni kabel	5 x 1,5 mm ²
Položaj za ugradnju	vodoravno / okomito
Materijal	Čelični lim, pocinčani
Boja	srebrna
Težina	5,74 kg
Težina s pakovanjem	6,58 kg
Nominalna dužina	250 mm
Širina	304 mm
Visina	372 mm
Dubina	300 mm
Širina s pakovanjem	420 mm
Visina s pakovanjem	430 mm
Dubina s pakovanjem	330 mm
Temperatura struje zraka kod nazivne struje	-20 °C do 40 °C
Temperatura struje zraka kod I _{Maks.}	-20 °C do 40 °C

DZR 25/4 D

Jedinica za pakiranje	1 kom
Asortiman	C
GTIN (EAN)	4012799864905

Razina jačine zvuka u opsegu buke

	63 Hz	125 Hz	250 Hz	500 Hz	1 kHz	2 kHz	4 kHz	8 kHz	Ukupno
L_{WA2, S1} (dB(A))	14	25	24	28	27	21	12	3	33
L_{WA2, S2} (dB(A))	13	32	29	37	37	33	27	13	42
L_{WA2, S3} (dB(A))	15	34	34	41	43	38	33	21	46
L_{WA2, S4} (dB(A))	17	39	38	44	44	42	37	26	49
L_{WA2, S5} (dB(A))	19	34	41	48	47	44	40	29	52
L_{WA5, S1} (dB(A))	13	30	39	33	38	33	21	6	43
L_{WA5, S2} (dB(A))	19	34	45	43	48	46	37	21	52
L_{WA5, S3} (dB(A))	21	37	50	47	52	51	43	29	56
L_{WA5, S4} (dB(A))	23	38	49	51	54	54	47	33	59
L_{WA5, S5} (dB(A))	24	35	52	53	56	56	50	35	61
L_{WA6, S1} (dB(A))	19	33	36	38	39	37	25	9	44
L_{WA6, S2} (dB(A))	22	40	45	49	50	50	41	27	55
L_{WA6, S3} (dB(A))	25	41	49	53	55	55	47	34	60
L_{WA6, S4} (dB(A))	27	42	51	56	58	58	51	42	63
L_{WA6, S5} (dB(A))	28	41	53	58	60	60	54	44	65

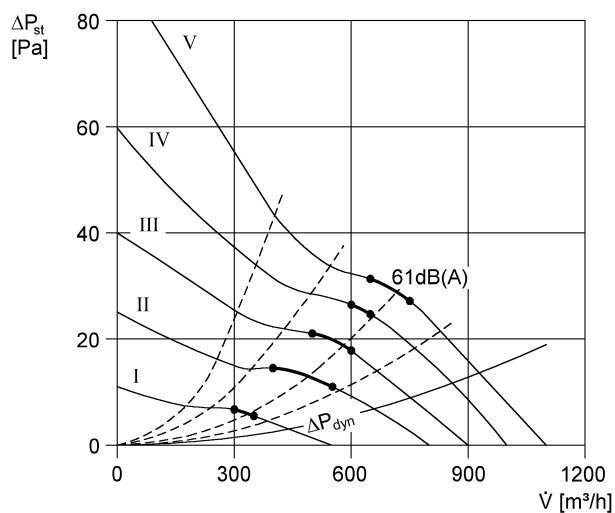
L_{WA2} = razina jačine zvuka kućišta u dB

L_{WA5} = razina jačine zvuka slobodnog usisa u dB

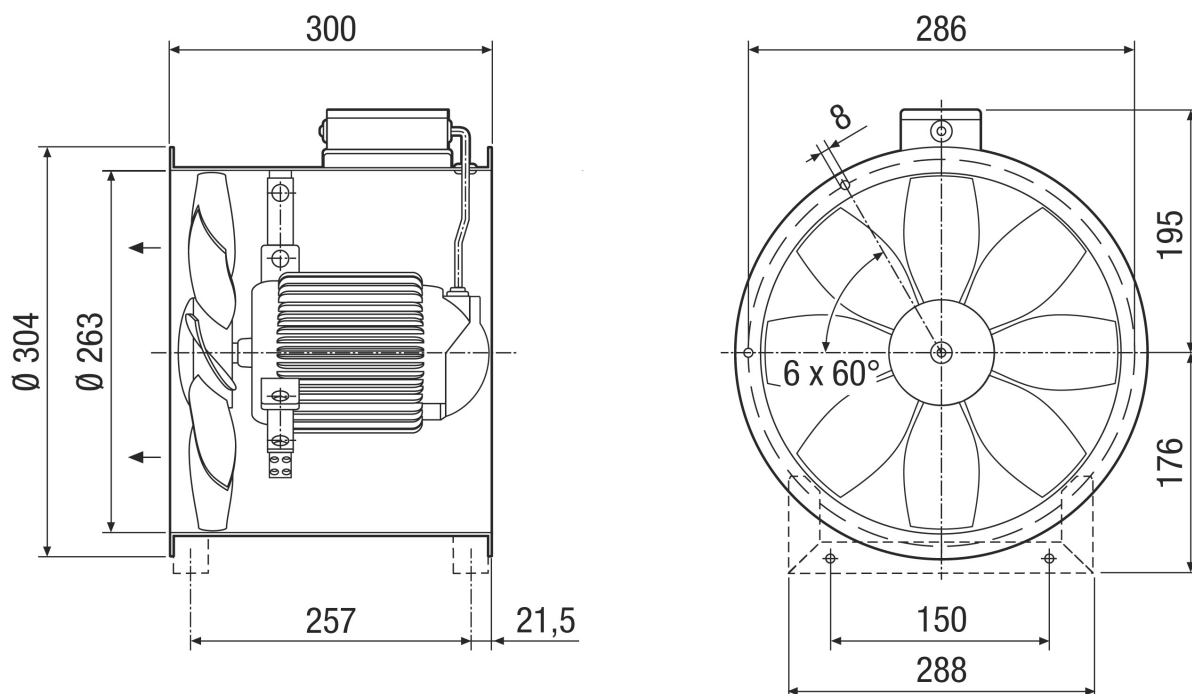
L_{WA6} = razina jačine zvuka slobodnog odsisa u dB

DZR 25/4 D

Krivulja



Crtež s veličinama [mm]



Broj otvora priрубnice: 6
Smjer strujanja zraka je označen.

PROIZVODLIST PROIZVODA

DZR 25/4 D



Standardni način rada s odsisnim zrakom, smjer strujanja zraka preko motora s usisom.