

DZR 30/2 B



Kratka informacija

Aksijalni cijevni ventilator, DN 300, trofazna struja

Primjeri primjene

Odsisavanje strojeva, Prostorija za izlaganje, Ured nadzornog inženjera, Radionica, Tvornička postrojenja

Broj artikla

0086.0025

Tehnički podaci

| | |
|----------------------------------|---|
| Volumen zraka | 3.670 m ³ /h |
| Volumen zraka _{Nomin.} | 2.650 m ³ /h (u opt. Stupanj djelovanja) |
| Tlak p _{fs, nomin.} | 168 Pa (u opt. Stupanj djelovanja) |
| Brzina n _{Nomin.} | 2.865 1/min (u opt. Stupanj djelovanja) |
| Tip propelera | aksijalni |
| S mogućnošću upravljanja brzinom | ✓ |
| Mogućnost obrnutog načina rada | ✓ |
| Vrsta napona | Trofazna struja |
| Nazivni napon | 400 V |
| Frekvencija struje | 50 Hz |
| Nominalna snaga | 360 W (u opt. Stupanj djelovanja) |
| I _{Nomin.} | 0,8 A (u opt. Stupanj djelovanja) |
| I _{Maks.} | 1 A |
| Vrsta zaštite | IP 55 |
| Toplinska klasa | B |
| Moguća promjena pola | – |
| Glavni kabel | 7 x 1,5 mm ² |
| Položaj za ugradnju | vodoravno / okomito |
| Materijal | Čelični lim, pocinčani |
| Boja | srebrna |
| Težina | 11,77 kg |
| Težina s pakovanjem | 12,65 kg |
| Nominalna dužina | 300 mm |
| Širina | 380 mm |
| Visina | 424 mm |
| Dubina | 300 mm |
| Širina s pakovanjem | 420 mm |
| Visina s pakovanjem | 435 mm |
| Dubina s pakovanjem | 330 mm |

DZR 30/2 B

| | |
|---|-----------------|
| Temperatura struje zraka kod nazivne struje | 60 °C |
| Temperatura struje zraka kod I_{Maks} . | -20 °C do 60 °C |
| Jedinica za pakiranje | 1 kom |
| Asortiman | C |
| GTIN (EAN) | 4012799860259 |

Tehnički podaci u skladu s ErP-om u točki Best Efficiency Point (BEP)

| | |
|--|--|
| Ukupna učinkovitost η | 49,3 % |
| Kategorija mjerenja | D |
| Kategorija učinkovitosti | ukupna |
| Stupanj učinkovitosti N | 58,8 |
| Potreban VSD | ne |
| Godina proizvodnje | Vidi nazivnu pločicu |
| Naziv proizvođača/službeni registracijski broj/mjesto podružnice proizvođača | Maico Elektroapparate-Fabrik GmbH / Registariski sud Freiburg, HRB 601233 / Villingen-Schwenningen |
| Br. art. | 0086.0025 |
| P_{BEP} /volumen zraka $_{BEP}$ / $P_{fs, BEP}$ | 0,32 kW / 3.230 m ³ /h |
| n_{BEP} | 2.876 1/min |
| Specifični omjer | ≈ 1 |
| Informacije o rastavljanju i zbrinjavanju | vidi upute za montažu |
| Informacije o ugradnji, radu i preventivnom održavanju | vidi upute za montažu |
| Upotrijebljeni predmeti pri mjerenju učinkovitosti koji nisu opisani u kategoriji mjerenja | - |
| $P_{f, BEP}$ | 176 Pa |
| Razina jačine zvuka L_{WA5} | 88 dB(A) |

Razina jačine zvuka u opsegu buke

| | 63 Hz | 125 Hz | 250 Hz | 500 Hz | 1 kHz | 2 kHz | 4 kHz | 8 kHz | Ukupno |
|--------------------------|-------|--------|--------|--------|-------|-------|-------|-------|--------|
| $L_{WA2, S1}$ (dB(A)) | - | - | - | - | - | - | - | - | 63 |
| $L_{WA2, S2}$ (dB(A)) | - | - | - | - | - | - | - | - | 68 |
| $L_{WA2, S3}$ (dB(A)) | - | - | - | - | - | - | - | - | 71 |
| $L_{WA2, S4}$ (dB(A)) | - | - | - | - | - | - | - | - | 73 |
| $L_{WA2, S5}$ (dB(A)) | 35 | 48 | 56 | 68 | 74 | 70 | 65 | 57 | 77 |
| $L_{WA5, S1}$ (dB(A)) | - | - | - | - | - | - | - | - | 73 |
| $L_{WA5, S2}$ (dB(A)) | - | - | - | - | - | - | - | - | 82 |

DZR 30/2 B

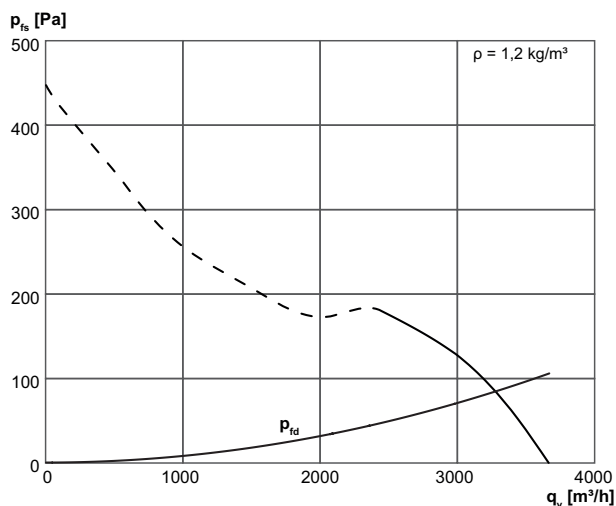
| | 63 Hz | 125 Hz | 250 Hz | 500 Hz | 1 kHz | 2 kHz | 4 kHz | 8 kHz | Ukupno |
|--------------------------|-------|--------|--------|--------|-------|-------|-------|-------|--------|
| $L_{WA5, S3}$ (dB(A)) | - | - | - | - | - | - | - | - | 86 |
| $L_{WA5, S4}$ (dB(A)) | - | - | - | - | - | - | - | - | 87 |
| $L_{WA5, S5}$ (dB(A)) | 36 | 49 | 70 | 77 | 85 | 83 | 75 | 67 | 88 |
| $L_{WA6, S1}$ (dB(A)) | - | - | - | - | - | - | - | - | 79 |
| $L_{WA6, S2}$ (dB(A)) | - | - | - | - | - | - | - | - | 85 |
| $L_{WA6, S3}$ (dB(A)) | - | - | - | - | - | - | - | - | 89 |
| $L_{WA6, S4}$ (dB(A)) | - | - | - | - | - | - | - | - | 91 |
| $L_{WA6, S5}$ (dB(A)) | 60 | 62 | 72 | 85 | 89 | 87 | 81 | 75 | 93 |

L_{WA2} = razina jačine zvuka kućišta u dB

L_{WA5} = razina jačine zvuka slobodnog usisa u dB

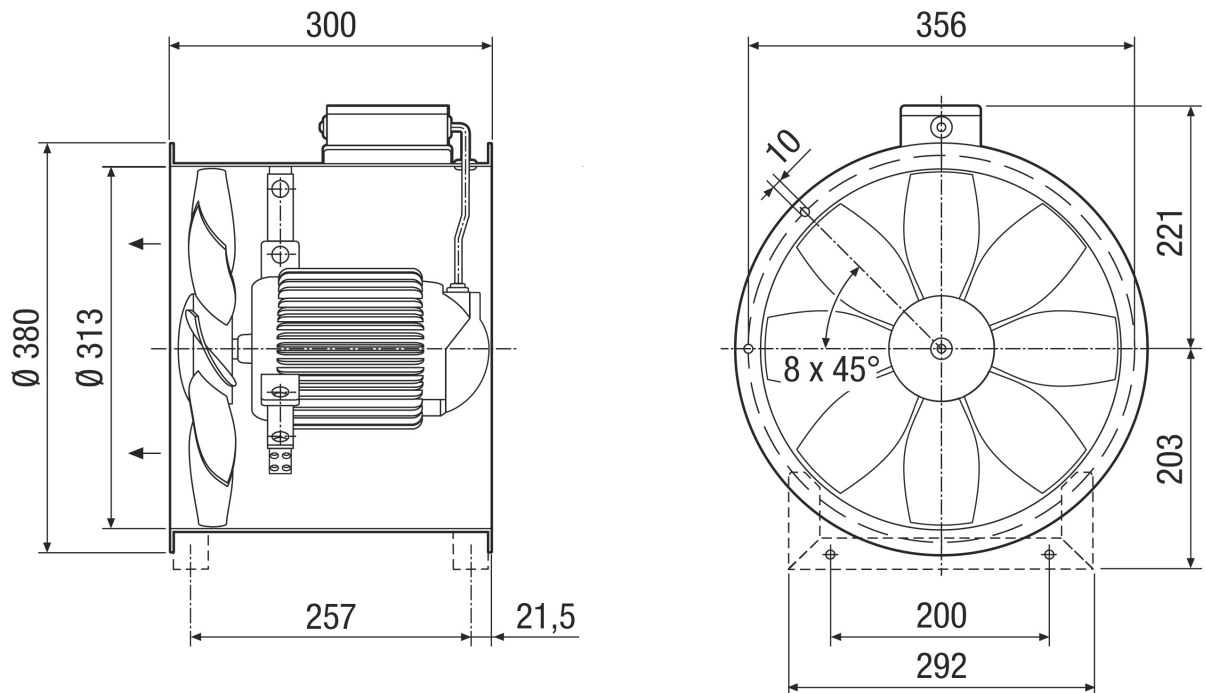
L_{WA6} = razina jačine zvuka slobodnog odsisa u dB

Krivulja



DZR 30/2 B

Crtež s veličinama [mm]



Broj otvora prirubnice: 8

Smjer strujanja zraka je označen.

Standardni način rada s odsisnim zrakom, smjer strujanja zraka preko motora s usisom.