

DZR 30/4 B



Kratka informacija

Aksijalni cijevni ventilator, DN 300, trofazna struja

Primjeri primjene

Odsisavanje strojeva, Prostorija za izlaganje, Ured nadzornog inženjera, Radionica, Tvornička postrojenja

Broj artikla

0086.0024

Tehnički podaci

Volumen zraka	1.800 m ³ /h
Brzina	1.425 1/min
Tip propelera	aksijalni
S mogućnošću upravljanja brzinom	✓
Mogućnost obrnutog načina rada	✓
Vrsta napona	Trofazna struja
Nazivni napon	400 V
Frekvencija struje	50 Hz
Nominalna snaga	80 W
I _{Nomin.}	0,3 A
I _{Maks.}	0,33 A
Vrsta zaštite	IP 55
Toplinska klasa	B
Moguća promjena pola	–
Glavni kabel	7 x 1,5 mm ²
Položaj za ugradnju	vodoravno / okomito
Materijal	Čelični lim, pocinčani
Boja	srebrna
Težina	8,49 kg
Težina s pakovanjem	9,3 kg
Nominalna dužina	300 mm
Širina	380 mm
Visina	424 mm
Dubina	300 mm
Širina s pakovanjem	520 mm
Visina s pakovanjem	430 mm
Dubina s pakovanjem	330 mm
Temperatura struje zraka kod nazivne struje	60 °C
Temperatura struje zraka kod I _{Maks.}	-20 °C do 60 °C

DZR 30/4 B

Jedinica za pakiranje	1 kom
Asortiman	C
GTIN (EAN)	4012799860242

Razina jačine zvuka u opsegu buke

	63 Hz	125 Hz	250 Hz	500 Hz	1 kHz	2 kHz	4 kHz	8 kHz	Ukupno
L_{WA2}, S1 (dB(A))	-	-	-	-	-	-	-	-	44
L_{WA2}, S2 (dB(A))	-	-	-	-	-	-	-	-	52
L_{WA2}, S3 (dB(A))	-	-	-	-	-	-	-	-	54
L_{WA2}, S4 (dB(A))	-	-	-	-	-	-	-	-	55
L_{WA2}, S5 (dB(A))	23	40	48	50	50	51	46	36	57
L_{WA5}, S1 (dB(A))	-	-	-	-	-	-	-	-	58
L_{WA5}, S2 (dB(A))	-	-	-	-	-	-	-	-	63
L_{WA5}, S3 (dB(A))	-	-	-	-	-	-	-	-	65
L_{WA5}, S4 (dB(A))	-	-	-	-	-	-	-	-	66
L_{WA5}, S5 (dB(A))	28	43	60	63	59	61	56	44	68
L_{WA6}, S1 (dB(A))	-	-	-	-	-	-	-	-	60
L_{WA6}, S2 (dB(A))	-	-	-	-	-	-	-	-	70
L_{WA6}, S3 (dB(A))	-	-	-	-	-	-	-	-	73
L_{WA6}, S4 (dB(A))	-	-	-	-	-	-	-	-	74
L_{WA6}, S5 (dB(A))	38	47	59	68	68	68	68	65	75

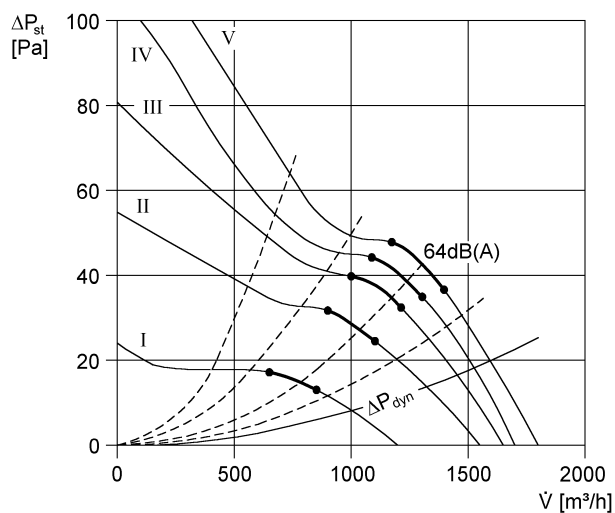
L_{WA2} = razina jačine zvuka kućišta u dB

L_{WA5} = razina jačine zvuka slobodnog usisa u dB

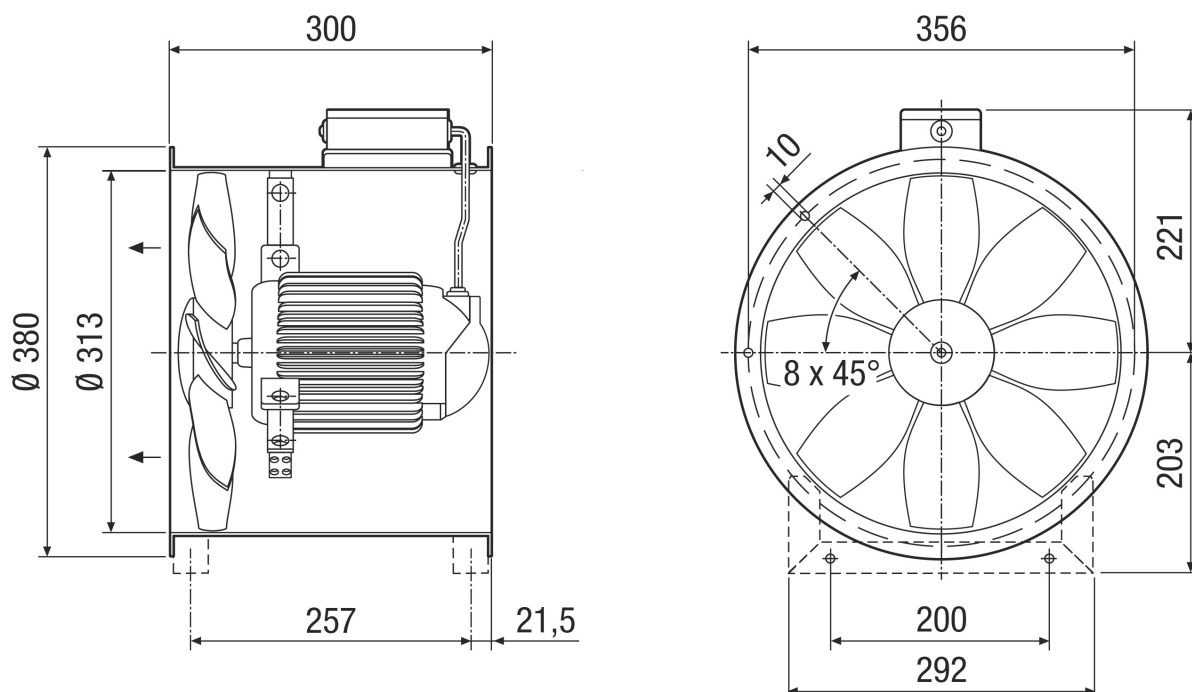
L_{WA6} = razina jačine zvuka slobodnog odsisa u dB

DZR 30/4 B

Krivulja



Crtež s veličinama [mm]



Broj otvora priрубnice: 8
Smjer strujanja zraka je označen.

DZR 30/4 B



Standardni način rada s odsisnim zrakom, smjer strujanja zraka preko motora s usisom.