

DZR 40/42 B



Kratka informacija

Aksijalni cijevni ventilator, DN 400, trofazna struja, sklopka za promjenu pola

Primjeri primjene

Odsisavanje strojeva, Prostorija za izlaganje, Ured nadzornog inženjera, Radionica, Tvornička postrojenja

Broj artikla

0086.0066

Tehnički podaci

Volumen zraka	4.550 m ³ /h / 9.140 m ³ /h
Volumen zraka _{Nomin.}	3.190 m ³ /h / 6.580 m ³ /h (u opt. Stupanj djelovanja)
Tlak p _{fs, nomin.}	90 Pa - 350 Pa (u opt. Stupanj djelovanja)
Brzina n _{Nomin.}	1.480 1/min - 2.920 1/min (u opt. Stupanj djelovanja)
Brzina	1.487 1/min / 2.948 1/min
Tip propelera	aksijalni
S mogućnošću upravljanja brzinom	✓
Mogućnost obrnutog načina rada	✓
Vrsta napona	Trofazna struja
Nazivni napon	400 V
Frekvencija struje	50 Hz
Nominalna snaga	240 W / 1.610 W (u opt. Stupanj djelovanja)
I _{Nomin.}	0,8 A / 2,7 A (u opt. Stupanj djelovanja)
I _{Maks.}	4 A
Vrsta zaštite	IP 55
Toplinska klasa	F
Moguća promjena pola	✓
Broj polova pri velikoj brzini	2
Broj polova pri maloj brzini	4
Glavni kabel	5 x 1,5 mm ²
Položaj za ugradnju	vodoravno / okomito
Materijal	Čelični lim, pocinčani
Boja	srebrna
Težina	22,97 kg
Težina s pakovanjem	25,07 kg
Nominalna dužina	400 mm
Širina	438 mm
Visina	438 mm
Dubina	370 mm

DZR 40/42 B

Širina s pakovanjem	515 mm
Visina s pakovanjem	495 mm
Dubina s pakovanjem	400 mm
Temperatura struje zraka kod nazivne struje	60 °C
Temperatura struje zraka kod $I_{Maks.}$	60 °C
Jedinica za pakiranje	1 kom
Asortiman	C
GTIN (EAN)	4012799860662

Tehnički podaci u skladu s ErP-om u točki Best Efficiency Point (BEP)

Ukupna učinkovitost η	58,3 %
Kategorija mjerenja	D
Kategorija učinkovitosti	ukupna
Stupanj učinkovitosti N	63,7
Potreban VSD	ne
Godina proizvodnje	Vidi nazivnu pločicu
Naziv proizvođača/službeni registracijski broj/mjesto podružnice proizvođača	Maico Elektroapparate-Fabrik GmbH / Registariski sud Freiburg, HRB 601233 / Villingen-Schwenningen
Br. art.	0086.0066
$P_{BEP} / \text{volumen zraka}_{BEP} / P_{fs, BEP}$	0,24 kW / 1,61 kW / 7.900 m ³ /h
n_{BEP}	2.930 1/min
Specifični omjer	≈ 1
Informacije o rastavljanju i zbrinjavanju	vidi upute za montažu
Informacije o ugradnji, radu i preventivnom održavanju	vidi upute za montažu
Upotrijebljeni predmeti pri mjerenju učinkovitosti koji nisu opisani u kategoriji mjerenja	-
P_f, BEP	380 Pa
Razina jačine zvuka L_{WA5}	76 dB(A) / 93 dB(A)

Razina jačine zvuka u opsegu buke

	63 Hz	125 Hz	250 Hz	500 Hz	1 kHz	2 kHz	4 kHz	8 kHz	Ukupno
$L_{WA2, visoko}$ (dB(A))	48	64	65	77	87	78	75	65	88
$L_{WA2, nisko}$ (dB(A))	32	49	59	67	67	60	57	45	71
$L_{WA5, visoko}$ (dB(A))	45	65	73	87	94	92	83	75	97
$L_{WA5, nisko}$ (dB(A))	32	50	70	72	73	70	64	53	78
$L_{WA8, visoko}$ (dB(A))	73	76	84	96	98	96	91	85	102

DZR 40/42 B

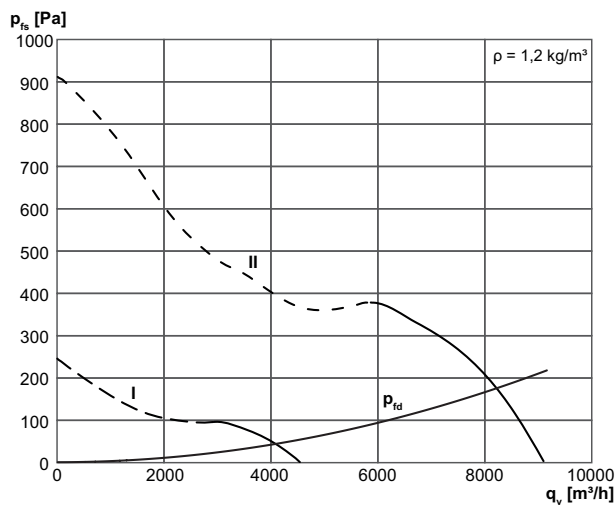
	63 Hz	125 Hz	250 Hz	500 Hz	1 kHz	2 kHz	4 kHz	8 kHz	Ukupno
L_{WA8} , ni- sko (dB(A))	53	58	71	79	78	77	76	73	84

L_{WA2} = razina jačine zvuka kućišta u dB

L_{WA5} = razina jačine zvuka slobodnog usisa u dB

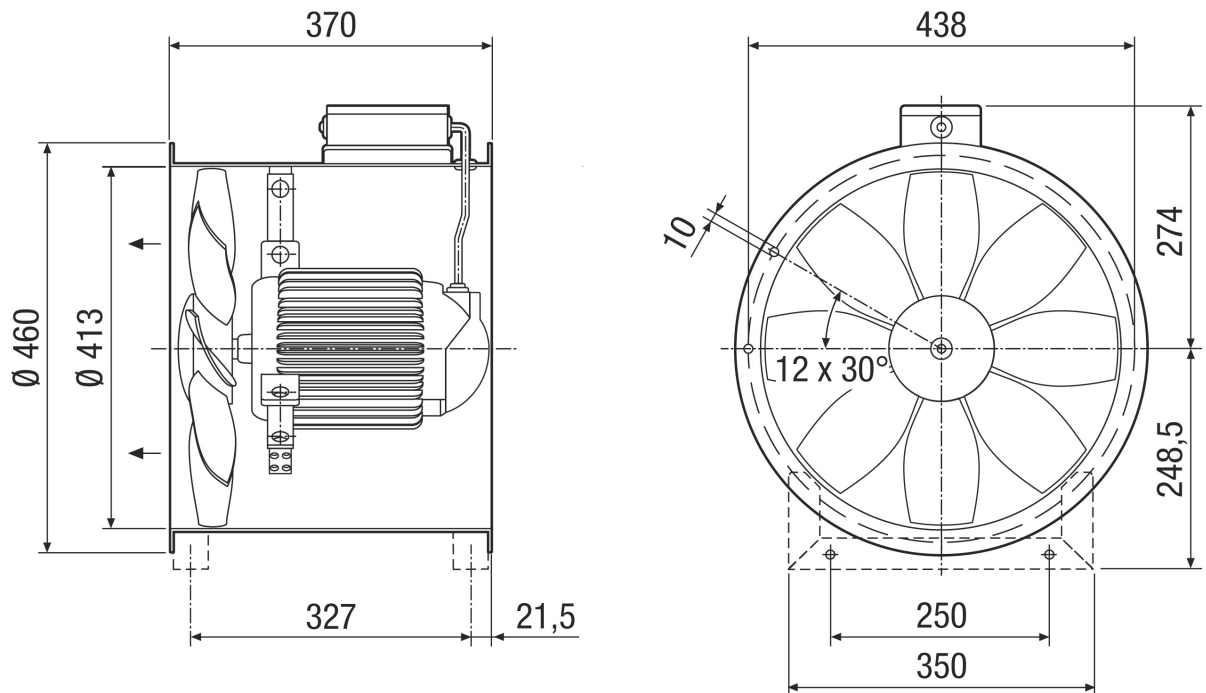
L_{WA8} = razina jačine zvuka kućišta i slobodnog odsisa u dB

Krivulja



DZR 40/42 B

Crtež s veličinama [mm]



Broj otvora priрубnice: 12

Smjer strujanja zraka je označen.

Standardni način rada s odsisnim zrakom, smjer strujanja zraka preko motora s usisom.