

DZR 40/4 B



Kratka informacija

Aksijalni cijevni ventilator, DN 400, trofazna struja

Primjeri primjene

Odsisavanje strojeva, Prostorija za izlaganje, Ured nadzornog inženjera, Radionica, Tvornička postrojenja

Broj artikla 0086.0030

Tehnički podaci

Volumen zraka	4.590 m ³ /h
Volumen zraka _{Nomin.}	3.210 m ³ /h (u opt. Stupanj djelovanja)
Tlak p _{fs, nomin.}	98 Pa (u opt. Stupanj djelovanja)
Brzina n _{Nomin.}	1.460 1/min (u opt. Stupanj djelovanja)
Brzina	1.474 1/min
Tip propelera	aksijalni
S mogućnošću upravljanja brzinom	✓
Mogućnost obrnutog načina rada	✓
Vrsta napona	Trofazna struja
Nazivni napon	400 V
Frekvencija struje	50 Hz
Nominalna snaga	230 W (u opt. Stupanj djelovanja)
I _{Nomin.}	0,6 A (u opt. Stupanj djelovanja)
I _{Maks.}	0,7 A
Vrsta zaštite	IP 55
Toplinska klasa	B
Moguća promjena pola	–
Glavni kabel	7 x 1,5 mm ²
Položaj za ugradnju	vodoravno / okomito
Materijal	Čelični lim, pocinčani
Boja	srebrna
Težina	11,7 kg
Težina s pakovanjem	13,66 kg
Nominalna dužina	400 mm
Širina	438 mm
Visina	438 mm
Dubina	370 mm
Širina s pakovanjem	500 mm
Visina s pakovanjem	510 mm

DZR 40/4 B

Dubina s pakovanjem	400 mm
Temperatura struje zraka kod nazivne struje	60 °C
Temperatura struje zraka kod $I_{Maks.}$	60 °C
Jedinica za pakiranje	1 kom
Asortiman	C
GTIN (EAN)	4012799860303

Tehnički podaci u skladu s ErP-om u točki Best Efficiency Point (BEP)

Ukupna učinkovitost η	54,5 %
Kategorija mjerenja	D
Kategorija učinkovitosti	ukupna
Stupanj učinkovitosti N	65,1
Potreban VSD	ne
Godina proizvodnje	Vidi nazivnu pločicu
Naziv proizvođača/službeni registracijski broj/mjesto podružnice proizvođača	Maico Elektroapparate-Fabrik GmbH / Registar sud Freiburg, HRB 601233 / Villingen-Schwenningen
Br. art.	0086.0030
$P_{BEP} / \text{volumen zraka}_{BEP} / P_{fs, BEP}$	0,205 kW / 4.020 m ³ /h
n_{BEP}	1.465 1/min
Specifični omjer	≈ 1
Informacije o rastavljanju i zbrinjavanju	vidi upute za montažu
Informacije o ugradnji, radu i preventivnom održavanju	vidi upute za montažu
Upotrijebljeni predmeti pri mjerenju učinkovitosti koji nisu opisani u kategoriji mjerenja	-
P_f, BEP	100 Pa
Razina jačine zvuka L_{WA5}	76 dB(A)

Razina jačine zvuka u opsegu buke

	63 Hz	125 Hz	250 Hz	500 Hz	1 kHz	2 kHz	4 kHz	8 kHz	Ukupno
$L_{WA2, S1}$ (dB(A))	-	-	-	-	-	-	-	-	44
$L_{WA2, S2}$ (dB(A))	-	-	-	-	-	-	-	-	54
$L_{WA2, S3}$ (dB(A))	-	-	-	-	-	-	-	-	57
$L_{WA2, S4}$ (dB(A))	-	-	-	-	-	-	-	-	62
$L_{WA2, S5}$ (dB(A))	33	47	55	58	60	55	54	41	64
$L_{WA5, S1}$ (dB(A))	-	-	-	-	-	-	-	-	58

DZR 40/4 B

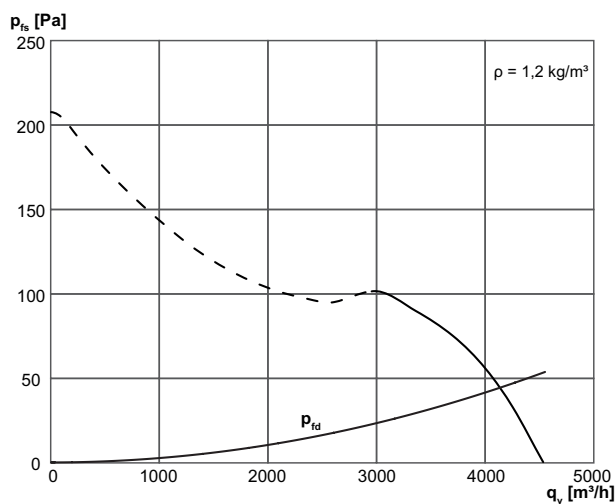
	63 Hz	125 Hz	250 Hz	500 Hz	1 kHz	2 kHz	4 kHz	8 kHz	Ukupno
L_{WA5, S2} (dB(A))	-	-	-	-	-	-	-	-	66
L_{WA5, S3} (dB(A))	-	-	-	-	-	-	-	-	69
L_{WA5, S4} (dB(A))	-	-	-	-	-	-	-	-	72
L_{WA5, S5} (dB(A))	33	50	66	69	70	69	62	52	75
L_{WA6, S1} (dB(A))	-	-	-	-	-	-	-	-	64
L_{WA6, S2} (dB(A))	-	-	-	-	-	-	-	-	75
L_{WA6, S3} (dB(A))	-	-	-	-	-	-	-	-	78
L_{WA6, S4} (dB(A))	-	-	-	-	-	-	-	-	80
L_{WA6, S5} (dB(A))	52	57	68	77	77	77	77	74	83

L_{WA2} = razina jačine zvuka kućišta u dB

L_{WA5} = razina jačine zvuka slobodnog usisa u dB

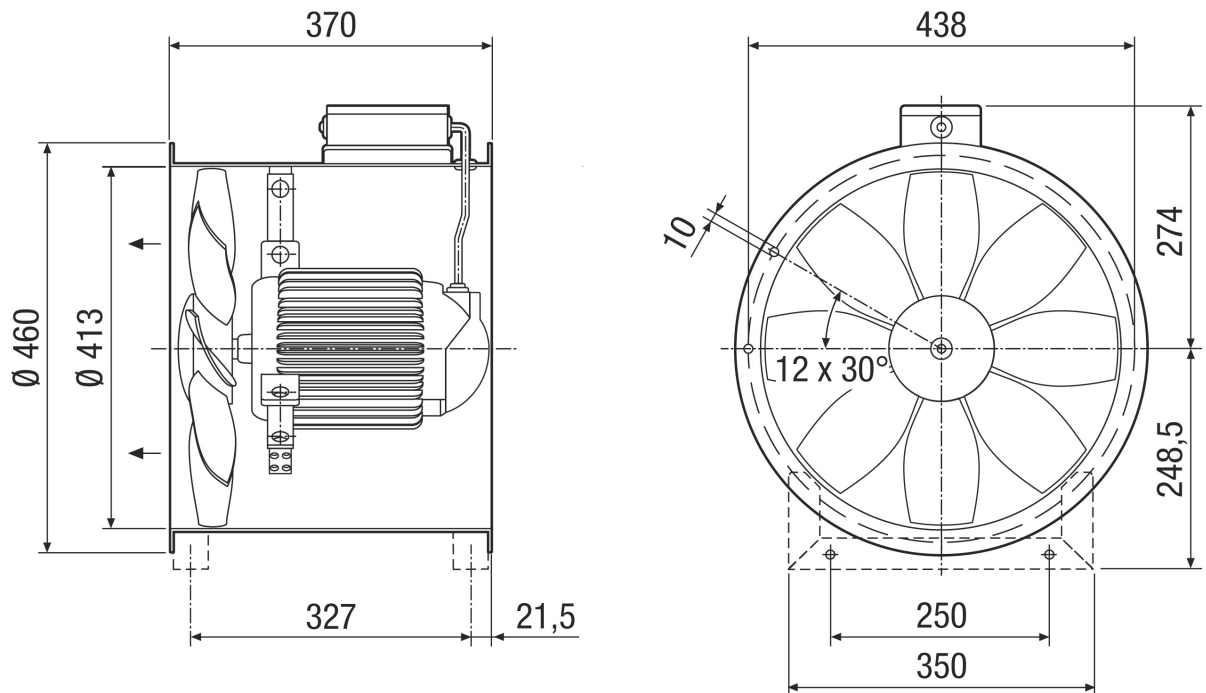
L_{WA6} = razina jačine zvuka slobodnog odsisa u dB

Krivulja



DZR 40/4 B

Crtež s veličinama [mm]



Broj otvora prirubnice: 12

Smjer strujanja zraka je označen.

Standardni način rada s odsisnim zrakom, smjer strujanja zraka preko motora s usisom.