

## DZR 40/84 B



## Kratka informacija

Aksijalni cijevni ventilator, DN 400, trofazna struja, sklopka za promjenu pola

## Primjeri primjene

Odsisavanje strojeva, Prostorija za izlaganje, Ured nadzornog inženjera, Radionica, Tvornička postrojenja

Broj artikla

0086.0048

## Tehnički podaci

|                                  |   |
|----------------------------------|---|
| Volumen zraka                    | 2.270 m <sup>3</sup> /h / 4.540 m <sup>3</sup> /h                             |
| Volumen zraka <sub>Nomin.</sub>  | 1.560 m <sup>3</sup> /h / 3.320 m <sup>3</sup> /h (u opt. Stupanj djelovanja) |
| Tlak p <sub>fs, nomin.</sub>     | 25 Pa - 95 Pa (u opt. Stupanj djelovanja)                                     |
| Brzina n <sub>Nomin.</sub>       | 710 1/min - 1.420 1/min (u opt. Stupanj djelovanja)                           |
| Brzina                           | 716 1/min / 1.440 1/min   |
| Tip propelera                    | aksijalni   |
| S mogućnošću upravljanja brzinom | ✓   |
| Mogućnost obrnutog načina rada   | ✓   |
| Vrsta napona                     | Trofazna struja   |
| Nazivni napon                    | 400 V   |
| Frekvencija struje               | 50 Hz   |
| Nominalna snaga                  | 45 W / 250 W (u opt. Stupanj djelovanja)                                      |
| I <sub>Nomin.</sub>              | 0,2 A / 0,55 A (u opt. Stupanj djelovanja)                                    |
| I <sub>Maks.</sub>               | 0,7 A   |
| Vrsta zaštite                    | IP 55   |
| Toplinska klasa                  | B   |
| Moguća promjena pola             | ✓   |
| Broj polova pri velikoj brzini   | 4   |
| Broj polova pri maloj brzini     | 8   |
| Glavni kabel                     | 5 x 1,5 mm <sup>2</sup>   |
| Položaj za ugradnju              | vodoravno / okomito   |
| Materijal                        | Čelični lim, pocinčani  |
| Boja                             | srebrna   |
| Težina                           | 14,51 kg  |
| Težina s pakovanjem              | 16,39 kg  |
| Nominalna dužina                 | 400 mm  |
| Širina                           | 438 mm  |
| Visina                           | 438 mm  |
| Dubina                           | 370 mm  |

## DZR 40/84 B

|   |               |
|---|---------------|
| Širina s pakovanjem                         | 495 mm        |
| Visina s pakovanjem                         | 510 mm        |
| Dubina s pakovanjem                         | 400 mm        |
| Temperatura struje zraka kod nazivne struje | 60 °C         |
| Temperatura struje zraka kod $I_{Maks.}$    | 60 °C         |
| Jedinica za pakiranje                       | 1 kom         |
| Asortiman                                   | C             |
| GTIN (EAN)                                  | 4012799860488 |

## Tehnički podaci u skladu s ErP-om u točki Best Efficiency Point (BEP)

|  |  |
|--|--|
| Ukupna učinkovitost $\eta$   | 48,1 %   |
| Kategorija mjerenja  | D  |
| Kategorija učinkovitosti   | ukupna   |
| Stupanj učinkovitosti N  | 58,4   |
| Potreban VSD   | ne   |
| Godina proizvodnje   | Vidi nazivnu pločicu   |
| Naziv proizvođača/službeni registracijski broj/mjesto podružnice proizvođača               | Maico Elektroapparate-Fabrik GmbH / Registariski sud Freiburg, HRB 601233 / Villingen-Schwenningen |
| Br. art.   | 0086.0048  |
| $P_{BEP}$ /volumen zraka $_{BEP}$ / $P_{fs, BEP}$  | 0,23 kW / 3.980 m <sup>3</sup> /h  |
| $n_{BEP}$  | 1.430 1/min  |
| Specifični omjer   | ≈ 1  |
| Informacije o rastavljanju i zbrinjavanju  | vidi upute za montažu  |
| Informacije o ugradnji, radu i preventivnom održavanju                                     | vidi upute za montažu  |
| Upotrijebljeni predmeti pri mjerenju učinkovitosti koji nisu opisani u kategoriji mjerenja | -  |
| $P_{f, BEP}$   | 100 Pa   |
| Razina jačine zvuka $L_{WA5}$  | 59 dB(A) / 78 dB(A)  |

## Razina jačine zvuka u opsegu buke

|                           | 63 Hz | 125 Hz | 250 Hz | 500 Hz | 1 kHz | 2 kHz | 4 kHz | 8 kHz | Ukupno |
|---------------------------|-------|--------|--------|--------|-------|-------|-------|-------|--------|
| $L_{WA2, visoko}$ (dB(A)) | 33    | 51     | 57     | 60     | 62    | 58    | 55    | 43    | 66     |
| $L_{WA2, nisko}$ (dB(A))  | 25    | 41     | 41     | 44     | 44    | 40    | 34    | 25    | 49     |
| $L_{WA5, visoko}$ (dB(A)) | 30    | 51     | 69     | 73     | 72    | 71    | 63    | 53    | 78     |
| $L_{WA5, nisko}$ (dB(A))  | 24    | 45     | 57     | 50     | 51    | 51    | 41    | 27    | 59     |
| $L_{WA8, visoko}$ (dB(A)) | 55    | 59     | 69     | 78     | 78    | 78    | 77    | 74    | 84     |

# DZR 40/84 B

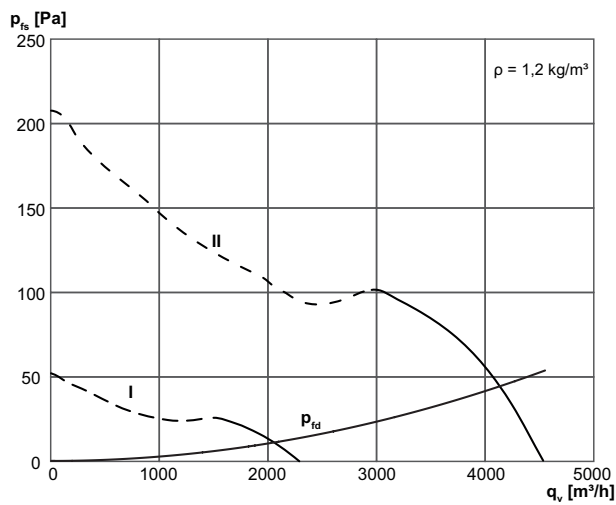
|                                | 63 Hz | 125 Hz | 250 Hz | 500 Hz | 1 kHz | 2 kHz | 4 kHz | 8 kHz | Ukupno |
|--------------------------------|-------|--------|--------|--------|-------|-------|-------|-------|--------|
| $L_{WA8}$ , ni-<br>sko (dB(A)) | 37    | 46     | 56     | 57     | 62    | 63    | 64    | 62    | 69     |

$L_{WA2}$  = razina jačine zvuka kućišta u dB

$L_{WA5}$  = razina jačine zvuka slobodnog usisa u dB

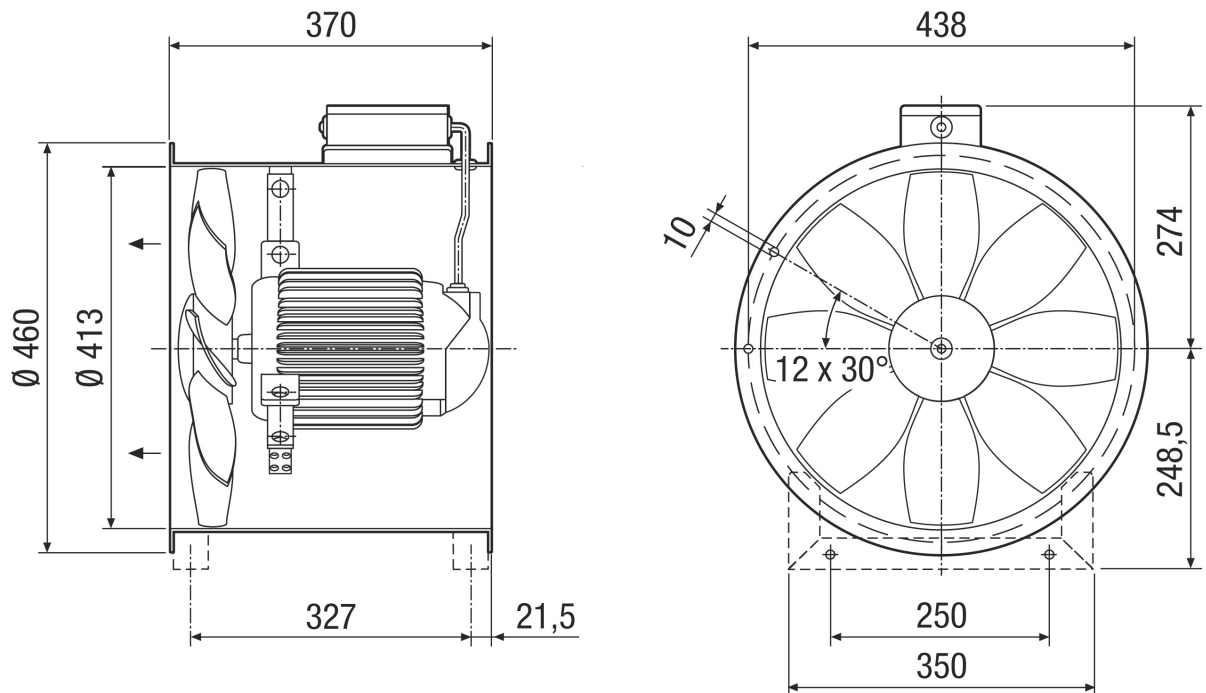
$L_{WA8}$  = razina jačine zvuka kućišta i slobodnog odsisa u dB

## Krivulja



## DZR 40/84 B

Crtež s veličinama [mm]



Broj otvora prirubnice: 12

Smjer strujanja zraka je označen.

Standardni način rada s odsisnim zrakom, smjer strujanja zraka preko motora s usisom.