

DZR 45/6 B Ex e



Kratka informacija

Aksijalni cijevni ventilator, DN 450, trofazna struja, zaštita od eksplozije, medij: plin

Primjeri primjene

Okruženje u kojem postoji opasnost od eksplozije (zona 1 i zona 2), Radionica, Skladišna prostorija, Laboratorij, Odsisavanje na radnom mjestu

Broj artikla

0086.0711

Tehnički podaci

Volumen zraka	4.160 m ³ /h
Brzina	965 1/min
Tip propelera	aksijalni
S mogućnošću upravljanja brzinom	✓
Mogućnost obrnutog načina rada	✓
Vrsta napona	Trofazna struja
Nazivni napon	400 V
Frekvencija struje	50 Hz
Nominalna snaga	150 W
cosφ	0,38
I _{Nomin.}	0,56 A
I _{maks. kod U_{Nomin.}}	0,61 A
Vrsta zaštite	IP 64
Toplinska klasa	F
Položaj za ugradnju	okomito / vodoravno
Materijal	Čelični lim, pocinčani
Materijal kućišta	Čelični lim, pocinčani
Boja	pocinčano
Težina	15,03 kg
Težina s pakovanjem	17,25 kg
Nominalna dužina	450 mm
Širina	571 mm
Visina	571 mm
Dubina	310 mm
Širina s pakovanjem	572 mm
Visina s pakovanjem	580 mm
Dubina s pakovanjem	340 mm
Oznaka EX u skladu s Direktivom ATEX	Ex II 2 G
Oznaka EX u skladu s normom	Ex eb IIB + H ₂ T4 Gb / Ex h IIB + H ₂ T4 Gb

DZR 45/6 B Ex e

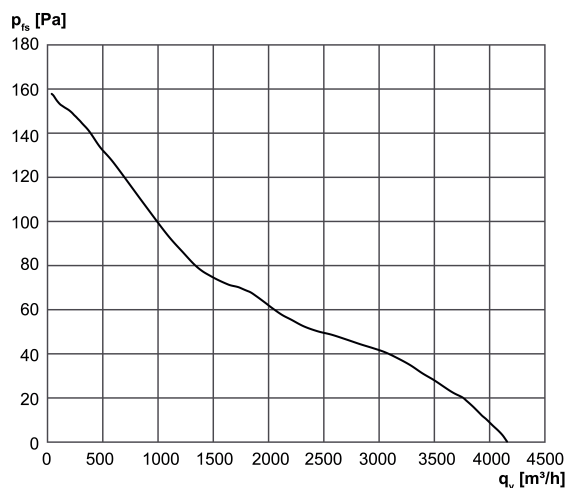
Temperatura okoline T_a	$-40\text{ °C} \leq T_a \leq +40\text{ °C}$
I_A/I_N	3,1
Vrijeme t_A	240 sek
Način rada	S1
PTC DIN 44082	M 100
Potvrda o provjeri prototipa EZ-a	TÜV-A 19 ATEX0103 X, IECEx EPS 19.0019X
Klasa temperature	T4
Toplinska klasa izolacijskih materijala Th. Cl.	155 (F)
Jedinica za pakiranje	1 kom
Asortiman	G
GTIN (EAN)	4012799867111

Razina jačine zvuka u opsegu buke

	63 Hz	125 Hz	250 Hz	500 Hz	1 kHz	2 kHz	4 kHz	8 kHz	Ukupno
$L_{WA5, visoko}$ (dB(A))	-	-	-	-	-	-	-	-	69

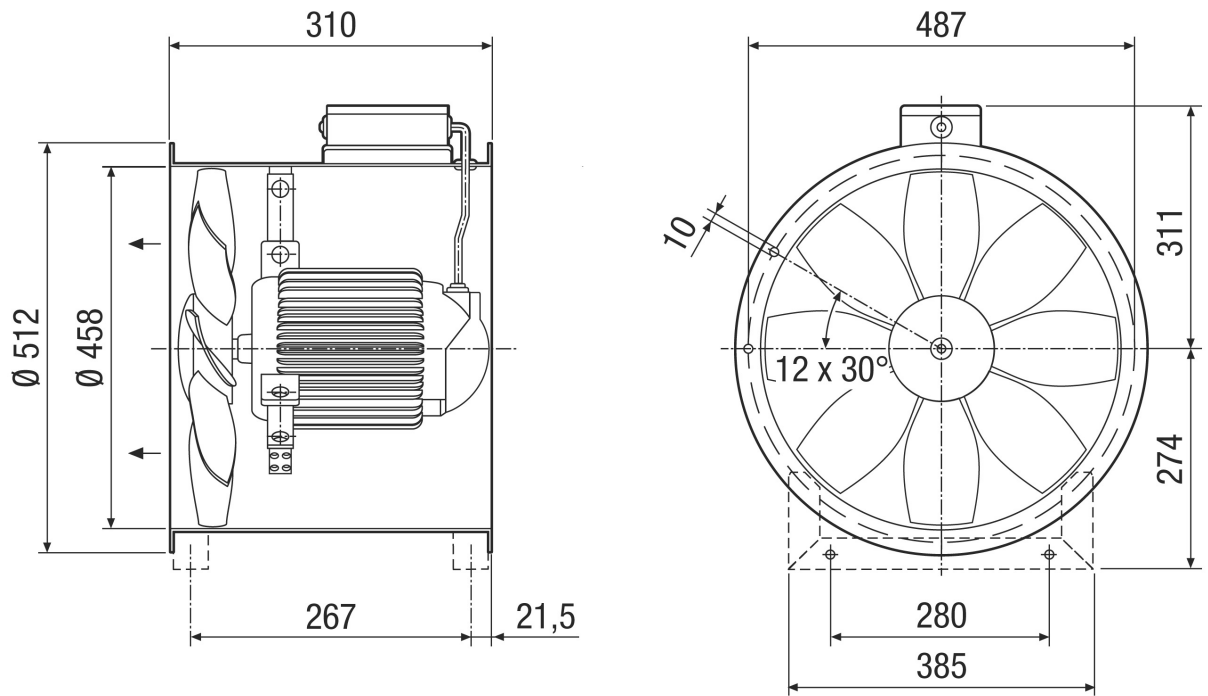
L_{WA5} = razina jačine zvuka slobodnog usisa u dB

Krivulja



DZR 45/6 B Ex e

Crtež s veličinama [mm]



Broj otvora prirubnice: 12