

Duo AO-SE



Kratka informacija

Komplet za montažu za decentralni ventilacijski uređaj s rekuperacijom topline Duo AO-SE koji se sastoji od ventilacijskog uređaja s unutarnjom oblogom, visokoučinskog križnog protustrujnog entalpijskog izmjenjivača topline, radialnih ventilatora EC u vanjskom zraku i istrošenom zraku, nadzora vlažnosti, regulatora kvalitete zraka, 2 x filtra G3, područja volumena zraka od 20 do 60 m³/h, izvedba: Postavljanje na zid, potreban pribor: Komplet za grubu gradnju Duo A-SR i kombinirano zidno postolje obloženo plemenitim čelikom (Duo KWS E) ili u bijeloj boji obloženo prahom, slično RAL 9010 (Duo KWS W)

Primjeri primjene

sve prostorije do 50 m², Pojedinačne prostorije, Hotelska soba, Studentski stan, Spavaća soba

Broj artikla

0095.0560

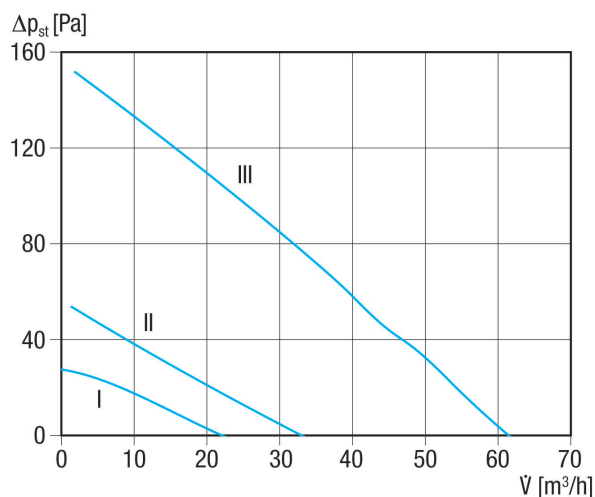
Tehnički podaci

Broj stupnjeva ventilacije	3
Volumen zraka	20 m ³ /h / 30 m ³ /h / 60 m ³ /h (s kompletom za grubu gradnju Duo A-SR)
SEC average	-32,22 kWh/(m ² *a)
Klasa energetske učinkovitosti	B
Vrsta napona	Jednofazna struja
Nazivni napon	230 V
Frekvencija struje	50 Hz/60 Hz
Maksimalna apsorpcija struje	4,2 W / 5,7 W / 16,6 W
Apsorpcija struje u stanju pripravnosti	1,5 W
I _{Maks.}	0,2 A
Vrsta zaštite	IP 00
Električni utični spoj	Stezaljka/utikač
Mjesto ugradnje	Vanjski zid
Vrsta ugradnje	Nadžbukno
Vrsta sustava	decentralno
Materijal kućišta	Čelični lim, obložen prahom
Materijal izmjenjivača topline	Plastika
Materijal unutrašnje obloge	Plastika EPP
Boja	bijela, slična RAL 9010
Težina	21 kg
Vrsta filtra	Vanjski i odsisni zrak
Razred filtra	G3 (opcija M6)
Promjer priključka	90 mm
Širina	442 mm
Visina	859 mm
Dubina	160 mm
Temperatura struje zraka kod I _{Maks.}	-15 °C do 60 °C

Duo AO-SE

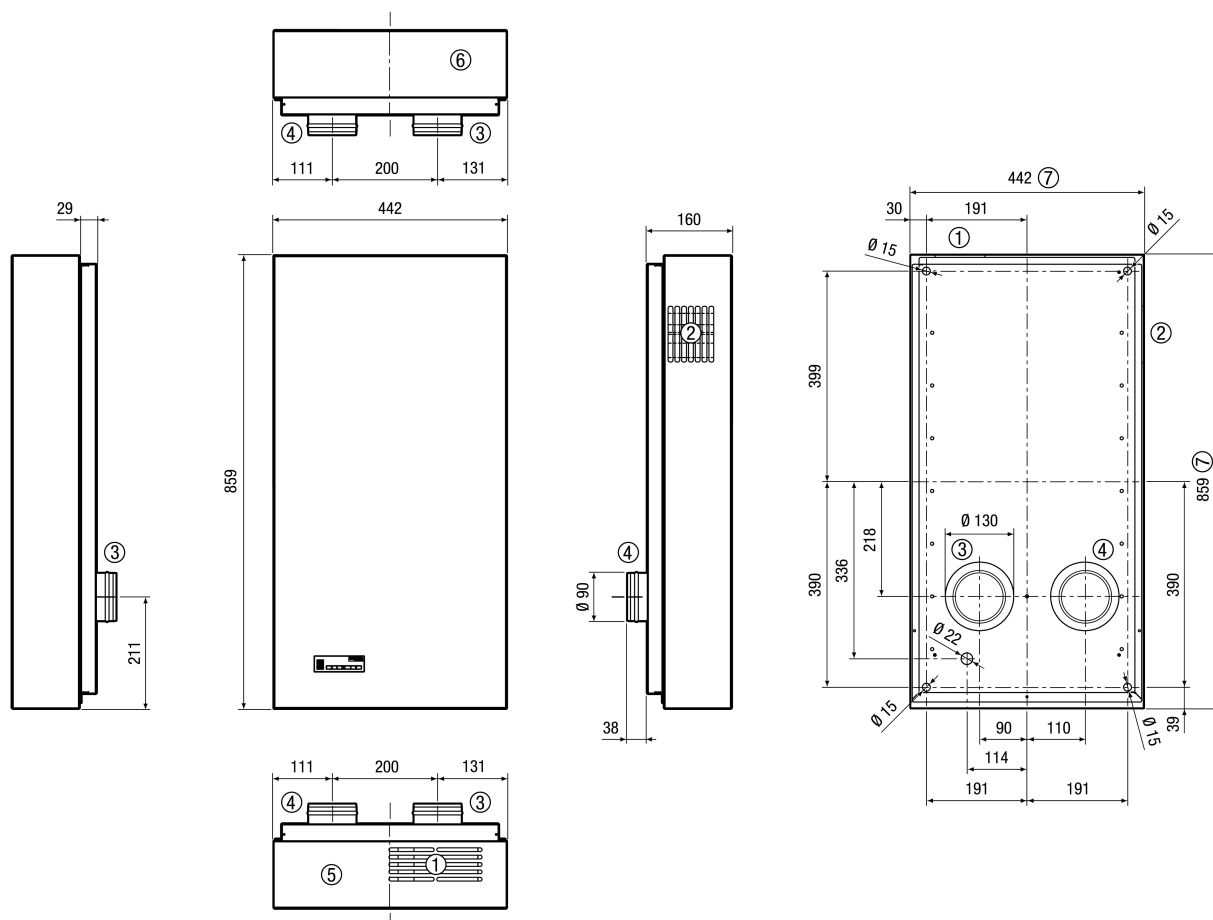
Temperatura okoline	10 °C do 40 °C
Maks. stupanj dobave topline u skladu s normom DIN EN 13141-7 (A7)	91,4 %
Vrsta izvedbe izmjenjivača topline	Entalpijska križna protustruja
Dopuštena vlaga u prostoriji za postavljanje	70 %
Uključivanje protusmrzavajuće zaštite	da
Nadzor filtra	vremenski upravljana
Razina zvučnog tlaka	30 dB(A) / 33 dB(A) / 42 dB(A) (Razmak 1 m, uvjeti slobodnog polja)
Analizirana maks. razlika razine normirane buke elementa $D_{n,w}$	43 dB (izmjereno s kombiniranim zidnim postoljem, 52 dB izmjereno s elementom okvira)
Analizirana masa zvučne izolacije $R_{w,R}$	18 dB (izmjereno s kombiniranim zidnim postoljem, 27 dB izmjereno s elementom okvira)
Jedinica za pakiranje	2 x G3
Asortiman	K
GTIN (EAN)	4012799955603

Krivulja



Duo AO-SE

Crtež s veličinama [mm]



- ① Usisni zrak
- ② Odsisni zrak
- ③ Istrošeni zrak
- ④ Vanjski zrak
- ⑤ Pogled odozgo
- ⑥ Pogled odozdo
- ⑦ Vanjska veličina poklopca uređaja