

## EDR 40-2



## Kratka informacija

Dijagonalni ventilator za ugradnju cijevi, DN 400

## Primjeri primjene

Odsisavanje strojeva, Odsisavanje na radnom mjestu, Skladišna prostorija, Laboratorij

Broj artikla

0080.0632

## Tehnički podaci

Volumen zraka	5.220 m <sup>3</sup> /h
Brzina	2.175 1/min
Tip propelera	dijagonalni
S mogućnošću upravljanja brzinom	✓
Vrsta napona	Trofazna struja
Nazivni napon	400 V
Frekvencija struje	50 Hz
Nominalna snaga	733 W
I <sub>Maks.</sub>	1,28 A
Vrsta zaštite	IP X4
Toplinska klasa	F
Mjesto ugradnje	Cijevni sustav
Položaj za ugradnju	okomito / vodoravno
Materijal	Aluminij
Boja	srebrna
Težina	18,5 kg
Težina s pakovanjem	27,7 kg
Nominalna dužina	400 mm
Širina	403 mm
Visina	426,5 mm
Dubina	432 mm
Širina s pakovanjem	414 mm
Visina s pakovanjem	439 mm
Dubina s pakovanjem	480 mm
Temperatura struje zraka	60 °C
Temperatura okoline	-30 °C do 60 °C
Jedinica za pakiranje	1 kom
Asortiman	C
GTIN (EAN)	4012799806325

## EDR 40-2

## Tehnički podaci u skladu s ErP-om u točki Best Efficiency Point (BEP)

Ukupna učinkovitost $\eta$	73,3 %
Kategorija mjerenja	B
Kategorija učinkovitosti	ukupna
Stupanj učinkovitosti N	61,1
Potreban VSD	da
Godina proizvodnje	Vidi nazivnu pločicu
Naziv proizvođača/službeni registracijski broj/mjesto podružnice proizvođača	Maico Elektroapparate-Fabrik GmbH / RegistarSKI sud Freiburg, HRB 601233 / Villingen-Schwenningen
Br. art.	0080.0632
$P_{BEP}$ /volumen zraka $_{BEP}$ / $P_{fs, BEP}$	1,59 kW / 3.362 m <sup>3</sup> /h / 428 Pa
$n_{BEP}$	2.138 1/min
Specifični omjer	$\approx 1$
Informacije o rastavljanju i zbrinjavanju	vidi upute za montažu
Informacije o ugradnji, radu i preventivnom održavanju	vidi upute za montažu
Upotrijebljeni predmeti pri mjerenju učinkovitosti koji nisu opisani u kategoriji mjerenja	-
$I_{BEP}$	1,28 A
Razina jačine zvuka $L_{WA5}$	71 dB(A)

## Razina jačine zvuka u opsegu buke

	63 Hz	125 Hz	250 Hz	500 Hz	1 kHz	2 kHz	4 kHz	8 kHz	Ukupno
$L_{WA2}$ , Stupanj 2 (dB(A))	41	49	60	71	73	70	67	55	77
$L_{WA5}$ , Stupanj 5 (dB(A))	38	56	74	75	77	80	77	65	84
$L_{WA6}$ , Stupanj 6 (dB(A))	39	56	78	83	83	81	78	767	88

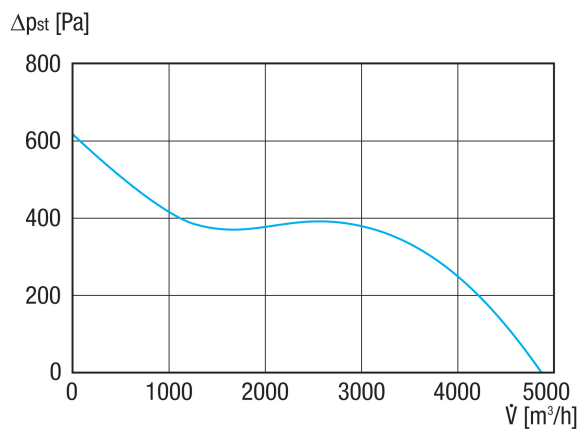
$L_{WA2}$  = razina jačine zvuka kućišta u dB

$L_{WA5}$  = razina jačine zvuka slobodnog usisa u dB

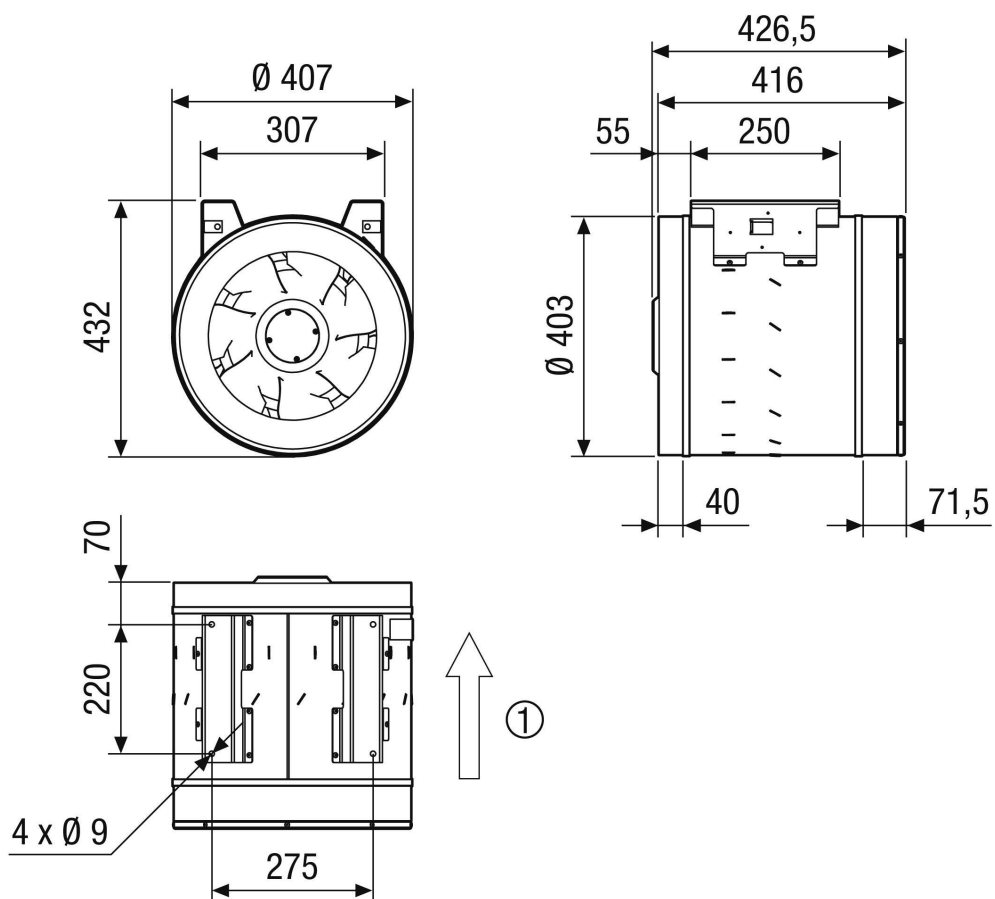
$L_{WA6}$  = razina jačine zvuka slobodnog odsisa u dB

# EDR 40-2

## Krivulja



## Crtež s veličinama [mm]



① Smjer zraka