

EDR 50-2



Kratka informacija

Dijagonalni ventilator za ugradnju cijevi, DN 500

Primjeri primjene

Odsisavanje strojeva, Odsisavanje na radnom mjestu, Skladišna prostorija, Laboratorij

Broj artikla

0080.0625

Tehnički podaci

Volumen zraka	10.120 m ³ /h
Brzina	2.060 1/min
Tip propelera	dijagonalni
S mogućnošću upravljanja brzinom	✓
Vrsta napona	Trofazna struja
Nazivni napon	400 V
Frekvencija struje	50 Hz
Nominalna snaga	1.921 W
I _{Maks.}	3,56 A
Vrsta zaštite	IP X4
Toplinska klasa	F
Mjesto ugradnje	Cijevni sustav
Položaj za ugradnju	okomito / vodoravno
Materijal	Aluminij
Boja	srebrna
Težina	36,3 kg
Težina s pakovanjem	37,9 kg
Nominalna dužina	500 mm
Širina	504 mm
Visina	559,5 mm
Dubina	512 mm
Širina s pakovanjem	510 mm
Visina s pakovanjem	570 mm
Dubina s pakovanjem	515 mm
Temperatura struje zraka	60 °C
Temperatura okoline	-30 °C do 60 °C
Jedinica za pakiranje	1 kom
Asortiman	C
GTIN (EAN)	4012799981374

EDR 50-2

Tehnički podaci u skladu s ErP-om u točki Best Efficiency Point (BEP)

Ukupna učinkovitost η	72,3 %
Kategorija mjerenja	B
Kategorija učinkovitosti	ukupna
Stupanj učinkovitosti N	79,9
Potreban VSD	da
Godina proizvodnje	Vidi nazivnu pločicu
Naziv proizvođača/službeni registracijski broj/mjesto podružnice proizvođača	Maico Elektroapparate-Fabrik GmbH / RegistarSKI sud Freiburg, HRB 601233 / Villingen-Schwenningen
Br. art.	0080.0625
P_{BEP} /volumen zraka $_{BEP}$ / $P_{fs, BEP}$	1,88 kW / 6.685 m ³ /h / 688 Pa
n_{BEP}	2.038 1/min
Specifični omjer	≈ 1
Informacije o rastavljanju i zbrinjavanju	vidi upute za montažu
Informacije o ugradnji, radu i preventivnom održavanju	vidi upute za montažu
Upotrijebljeni predmeti pri mjerenju učinkovitosti koji nisu opisani u kategoriji mjerenja	-
I_{BEP}	3,56 A
Razina jačine zvuka L_{WA5}	77 dB(A)

Razina jačine zvuka u opsegu buke

	63 Hz	125 Hz	250 Hz	500 Hz	1 kHz	2 kHz	4 kHz	8 kHz	Ukupno
L_{WA2} , Stupanj 2 (dB(A))	47	48	63	75	74	67	64	53	78
L_{WA5} , Stupanj 5 (dB(A))	49	67	82	85	81	79	76	65	89
L_{WA6} , Stupanj 6 (dB(A))	54	70	80	86	86	82	78	68	91

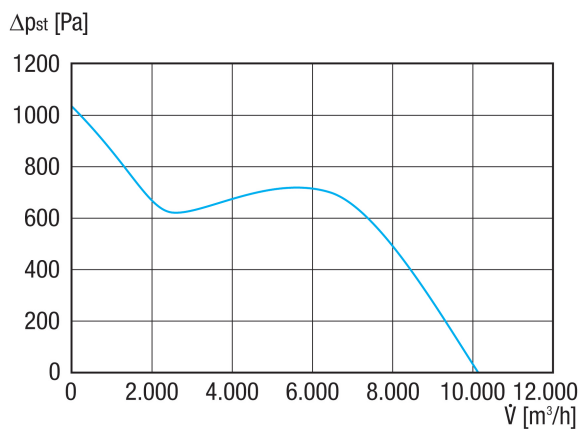
L_{WA2} = razina jačine zvuka kućišta u dB

L_{WA5} = razina jačine zvuka slobodnog usisa u dB

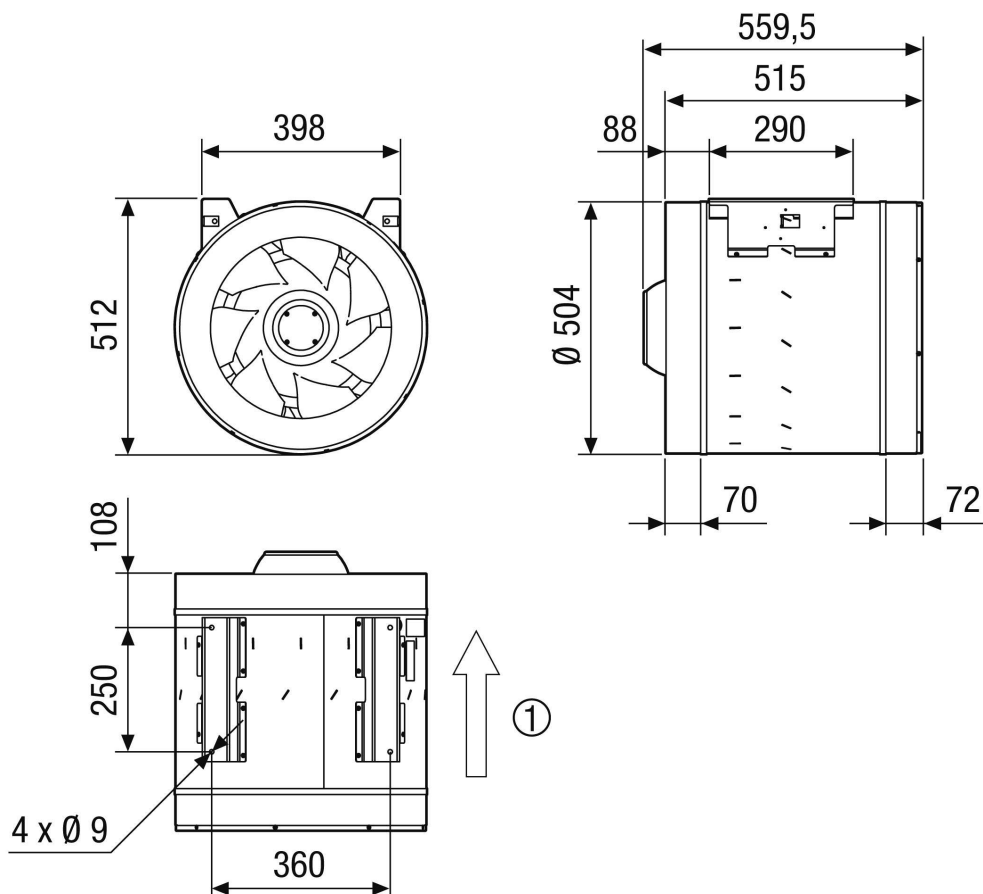
L_{WA6} = razina jačine zvuka slobodnog odsisa u dB

EDR 50-2

Krivulja



Crtež s veličinama [mm]



① Smjer zraka