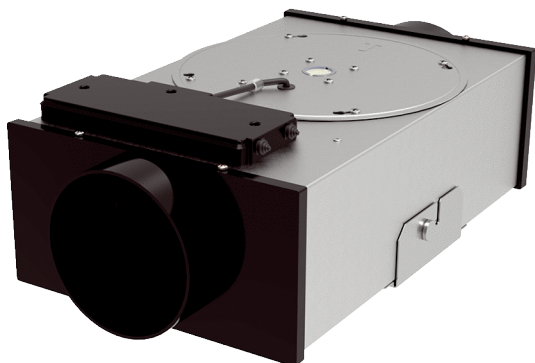


EFR 12



Kratka informacija

Radijalna ravna kutija s jednom brzinom, DN 125

Primjeri primjene

Obiteljska kuća, Ured, Ured nadzornog inženjera, Toalet

Broj artikla 0080.0572

Tehnički podaci

Volumen zraka	255 m ³ /h
Brzina	2.392 1/min
Tip propelera	radijalni
Nazivni napon	230 V
Frekvencija struje	50 Hz
Nominalna snaga	53 W
P _{Max}	53 W
I _{Maks.}	0,24 A
Vrsta zaštite	IP 20
Glavni kabel	3 x 1,5 mm ²
Mjesto ugradnje	Strop
Položaj za ugradnju	okomito / vodoravno
Materijal	Čelični lim, pocinčani
Materijal kućišta	Čelični lim, pocinčani
Boja	srebrnosiva
Težina	4,2 kg
Težina s pakovanjem	4,65 kg
Ventilator se može izvući	✓
Nominalna dužina	125 mm
Širina	241 mm
Visina	122 mm
Dubina	448 mm
Širina s pakovanjem	265 mm
Visina s pakovanjem	170 mm
Dubina s pakovanjem	470 mm
Temperatura struje zraka kod I _{Maks.}	-20 °C do 50 °C
Temperatura okoline	50 °C
Razina zvučnog tlaka	37 dB(A) (Razmak 3 m, uvjeti slobodnog polja)
Jedinica za pakiranje	1 kom

EFR 12

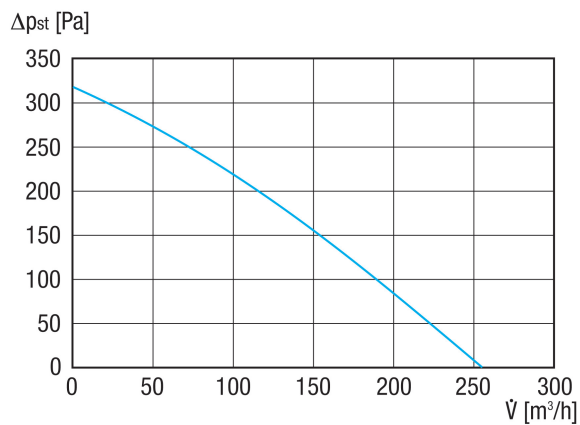
Asortiman	C
GTIN (EAN)	4012799805724

Razina jačine zvuka u opsegu buke

	63 Hz	125 Hz	250 Hz	500 Hz	1 kHz	2 kHz	4 kHz	8 kHz	Ukupno
L_{WA2}, visoko (dB(A))	–	47	53	56	52	41	31	–	55

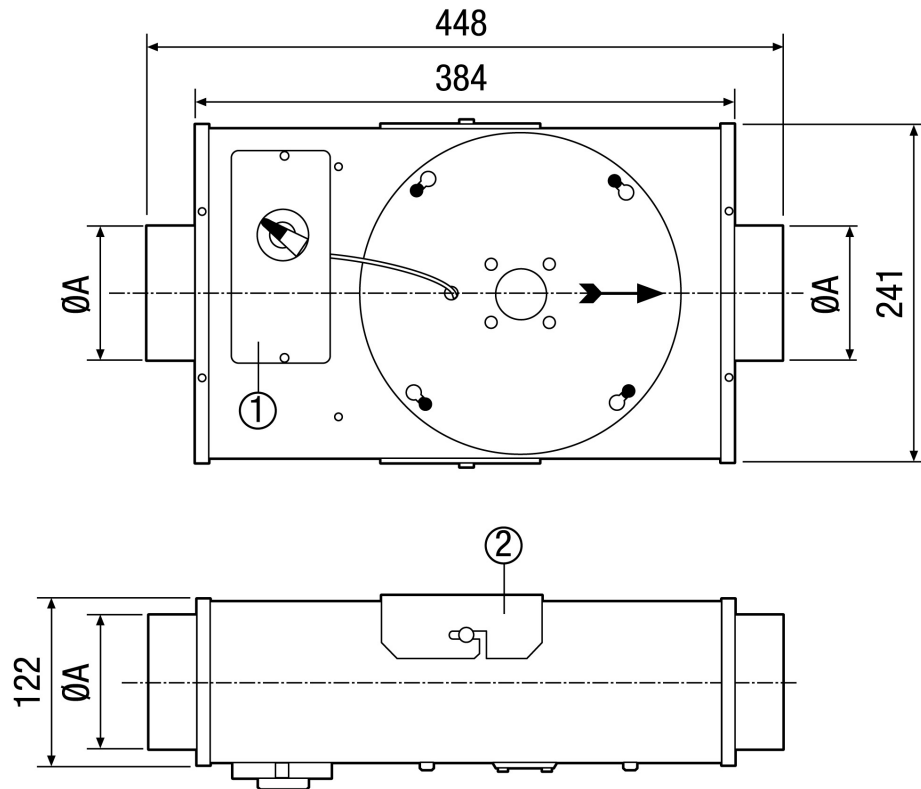
L_{WA2} = razina jačine zvuka kućišta u dB

Krivulja



EFR 12

Crtež s veličinama [mm]



A

121

- ① Električni spoj
② Montažni držač