

EH-MV4512-EH1



Kratka informacija

Električni dogrijač [EH]. Mora se naručiti zajedno s RLT 1200 MV4512; tvornički ugrađena u središnjoj jedinici RLT zajedno sa sigurnosnim sklopovima.

Broj artikla

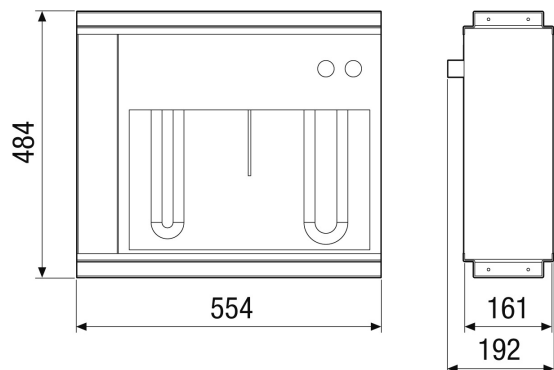
0043.2545

Tehnički podaci

Nazivni napon	400 V/~3/N/PE
Frekvencija struje	50 Hz
$I_{Maks.}$	4,1 A
Ugradnja	unutra i vani
Mjesto ugradnje	Komora za usisni zrak u RLT uređaju
Materijal	Čelični lim
Materijal kućišta	Čelični lim, pocinčani
Boja	nelakirani
Težina	8,3 kg
Težina s pakovanjem	9,79 kg
Širina	470 mm
Visina	430 mm
Dubina	160 mm
Širina s pakovanjem	669 mm
Visina s pakovanjem	599 mm
Dubina s pakovanjem	310 mm
Vrsta topline ventilatora	električno
Učinek grijanja	3.750 W
Jedinica za pakiranje	1 kom
Asortiman	X
GTIN (EAN)	4012799985099

EH-MV4512-EH1

Crtež s veličinama Horizontalni uređaj [mm]



Crtež s veličinama Vertikalni uređaj [mm]

