

## EH-MV4523-EH1



## Kratka informacija

Električni dogrijač [EH]. Mora se naručiti zajedno s RLT 2300 MV4523; tvornički ugrađena u središnjoj jedinici RLT zajedno sa sigurnosnim sklopovima.

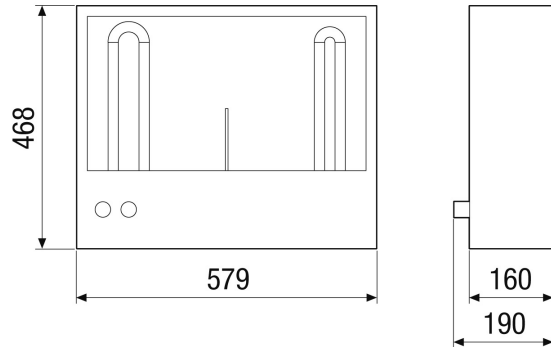
Broj artikla 0043.2553

## Tehnički podaci

Nazivni napon	400 V/~3/N/PE
Frekvencija struje	50 Hz
I <sub>Maks.</sub>	12,8 A
Ugradnja	unutra i vani
Mjesto ugradnje	Komora za usisni zrak u RLT uređaju
Materijal	Čelični lim
Materijal kućišta	Čelični lim, pocinčani
Boja	nelakirani
Težina	10,2 kg
Težina s pakovanjem	12,03 kg
Širina	600 mm
Visina	560 mm
Dubina	160 mm
Širina s pakovanjem	689 mm
Visina s pakovanjem	598 mm
Dubina s pakovanjem	310 mm
Vrsta topline ventilatora	električno
Učinek grijanja	6.750 W
Jedinica za pakiranje	1 kom
Asortiman	X
GTIN (EAN)	4012799985112

# EH-MV4523-EH1

## Crtež s veličinama Horizontalni uređaj [mm]



## Crtež s veličinama Vertikalni uređaj [mm]

