

## EKR 31-3



## Kratka informacija

Zvučno izolirana kutija za odsisni zrak, DN 315, trofazna struja

## Primjeri primjene

Kuhinjska napa, Kuhinja kantine, Odsisavanje na radnom mjestu, Odsisavanje strojeva

Broj artikla

0080.0629

## Tehnički podaci

Volumen zraka	3.350 m <sup>3</sup> /h
Brzina	2.920 1/min
Tip propelera	radijalni
S mogućnošću upravljanja brzinom	✓
Mogućnost obrnutog načina rada	–
Vrsta napona	Trofazna struja
Nazivni napon	400 V
Frekvencija struje	50 Hz
Nominalna snaga	750 W
I <sub>Maks.</sub>	1,34 A
Vrsta zaštite	IP X4
Toplinska klasa	F
Mjesto ugradnje	Zid/strop / Pod
Položaj za ugradnju	okomito / vodoravno
Materijal	Čelični lim, pocinčani
Boja	srebrna
Težina	38,5 kg
Težina s pakovanjem	45,5 kg
Nominalna dužina	315 mm
Širina	692 mm
Visina	592 mm
Dubina	555 mm
Širina s pakovanjem	780 mm
Visina s pakovanjem	735 mm
Dubina s pakovanjem	700 mm
Temperatura struje zraka kod I <sub>Maks.</sub>	120 °C
Temperatura struje zraka	120 °C
Temperatura okoline	60 °C
Jedinica za pakiranje	1 kom

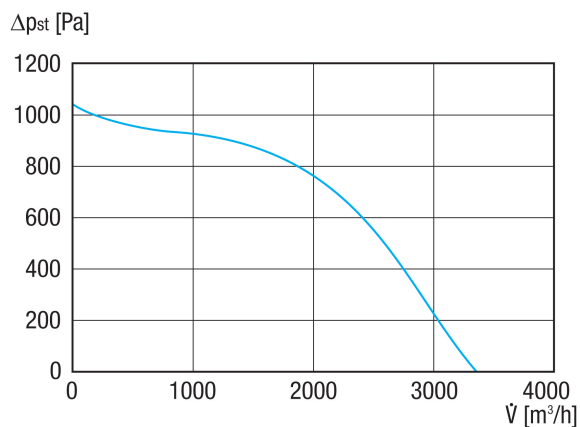
## EKR 31-3

Asortiman	C
GTIN (EAN)	4012799981411

## Tehnički podaci u skladu s ErP-om u točki Best Efficiency Point (BEP)

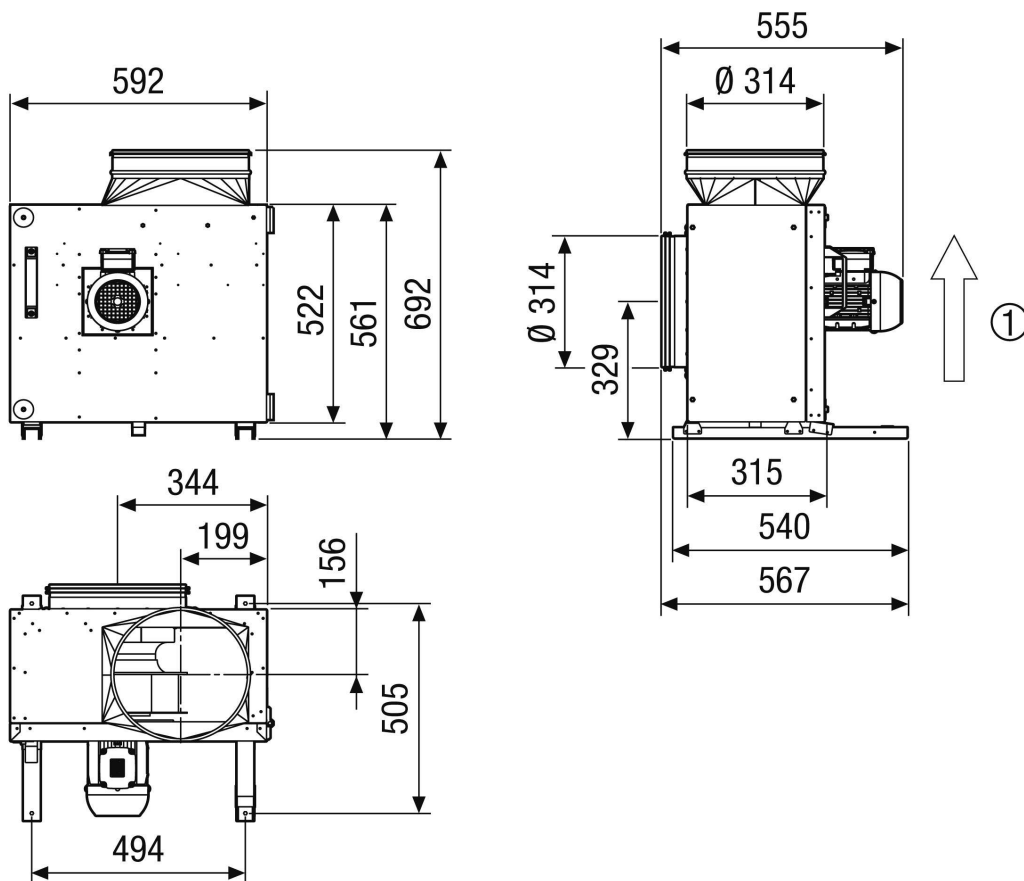
Ukupna učinkovitost $\eta$	56,5 %
Kategorija učinkovitosti	statička
Potreban VSD	da
Godina proizvodnje	Vidi nazivnu pločicu
Naziv proizvođača/službeni registracijski broj/mjesto podružnice proizvođača	Maico Elektroapparate-Fabrik GmbH / Registariski sud Freiburg, HRB 601233 / Villingen-Schwenningen
Br. art.	0080.0629
$P_{BEP} / \text{volumen zraka}_{BEP} / P_{fs, BEP}$	0,75 kW / 2.016 m <sup>3</sup> /h / 754 Pa
$n_{BEP}$	2.768 1/min
Informacije o rastavljanju i zbrinjavanju	vidi upute za montažu
Informacije o ugradnji, radu i preventivnom održavanju	vidi upute za montažu
Upotrijebljeni predmeti pri mjerenju učinkovitosti koji nisu opisani u kategoriji mjerenja	-
Razina jačine zvuka $L_{WA2}$	77 dB(A)

## Krivulja



# EKR 31-3

Crtež s veličinama [mm]



① Smjer zraka