

EKR 35-3



Kratka informacija

Zvučno izolirana kutija za odsisni zrak, DN 350, trofazna struja

Primjeri primjene

Kuhinjska napa, Kuhinja kantine, Odsisavanje na radnom mjestu, Odsisavanje strojeva

Broj artikla

0080.0630

Tehnički podaci

Volumen zraka	6.660 m ³ /h
Brzina	1.278 1/min
Tip propelera	radijalni
S mogućnošću upravljanja brzinom	✓
Mogućnost obrnutog načina rada	–
Vrsta napona	Trofazna struja
Nazivni napon	400 V
Frekvencija struje	50 Hz
Nominalna snaga	1.278 W
I _{Maks.}	2,54 A
Vrsta zaštite	IP X4
Toplinska klasa	F
Mjesto ugradnje	Zid/strop / Pod
Položaj za ugradnju	okomito / vodoravno
Materijal	Čelični lim, pocinčani
Boja	srebrna
Težina	74,9 kg
Težina s pakovanjem	87,9 kg
Nominalna dužina	350 mm
Širina	916 mm
Visina	669 mm
Dubina	832 mm
Širina s pakovanjem	1.010 mm
Visina s pakovanjem	855 mm
Dubina s pakovanjem	950 mm
Temperatura struje zraka kod I _{Maks.}	120 °C
Temperatura okoline	60 °C
Jedinica za pakiranje	1 kom
Asortiman	C

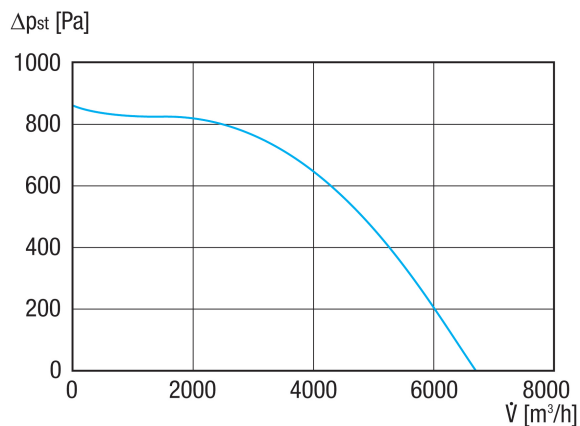
EKR 35-3

GTIN (EAN)	4012799981428
------------	---------------

Tehnički podaci u skladu s ErP-om u točki Best Efficiency Point (BEP)

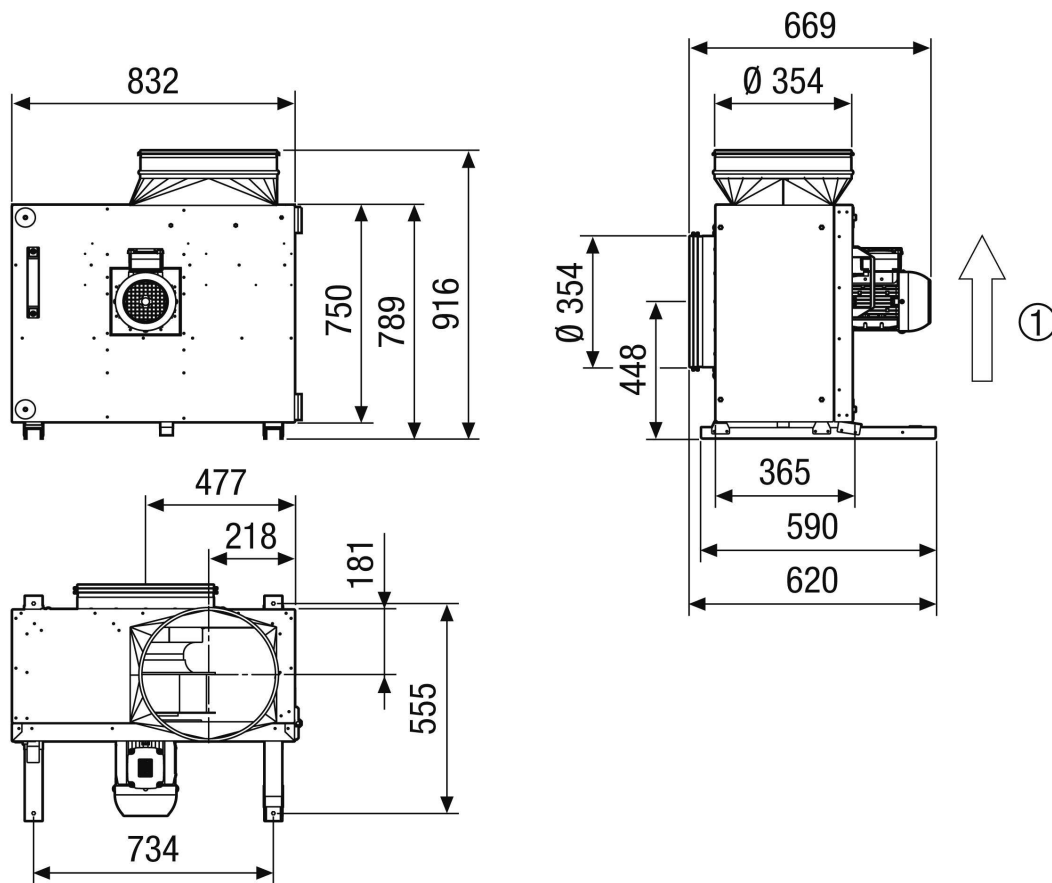
Ukupna učinkovitost η	64 %
Kategorija učinkovitosti	statička
Potreban VSD	da
Godina proizvodnje	Vidi nazivnu pločicu
Naziv proizvođača/službeni registracijski broj/mjesto podružnice proizvođača	Maico Elektroapparate-Fabrik GmbH / Registariski sud Freiburg, HRB 601233 / Villingen-Schwenningen
Br. art.	0080.0630
$P_{BEP} / \text{volumen zraka}_{BEP} / P_{fs, BEP}$	0,84 kW / 3.636 m ³ /h / 699 Pa
n_{BEP}	1.605 1/min
Informacije o rastavljanju i zbrinjavanju	vidi upute za montažu
Informacije o ugradnji, radu i preventivnom održavanju	vidi upute za montažu
Upotrijebljeni predmeti pri mjerenju učinkovitosti koji nisu opisani u kategoriji mjerenja	-
Razina jačine zvuka L_{WA2}	80 dB(A)

Krivulja



EKR 35-3

Crtež s veličinama [mm]



① Smjer zraka