

EKR 40-3



Kratka informacija

Zvučno izolirana kutija za odsisni zrak, DN 400, trofazna struja

Primjeri primjene

Kuhinjska napa, Kuhinja kantine, Odsisavanje na radnom mjestu, Odsisavanje strojeva

Broj artikla

0080.0631

Tehnički podaci

Volumen zraka	7.890 m ³ /h
Brzina	1.350 1/min
Tip propelera	radijalni
S mogućnošću upravljanja brzinom	✓
Mogućnost obrnutog načina rada	–
Vrsta napona	Trofazna struja
Nazivni napon	400 V
Frekvencija struje	50 Hz
Nominalna snaga	1.504 W
I _{Maks.}	2,98 A
Vrsta zaštite	IP X4
Toplinska klasa	F
Mjesto ugradnje	Zid/strop / Pod
Položaj za ugradnju	okomito / vodoravno
Materijal	Čelični lim, pocinčani
Boja	srebrna
Težina	112,7 kg
Težina s pakovanjem	128,7 kg
Nominalna dužina	400 mm
Širina	1.098 mm
Visina	822 mm
Dubina	1.016 mm
Širina s pakovanjem	1.200 mm
Visina s pakovanjem	1.035 mm
Dubina s pakovanjem	1.140 mm
Temperatura struje zraka kod I _{Maks.}	120 °C
Temperatura struje zraka	120 °C
Temperatura okoline	60 °C
Jedinica za pakiranje	1 kom

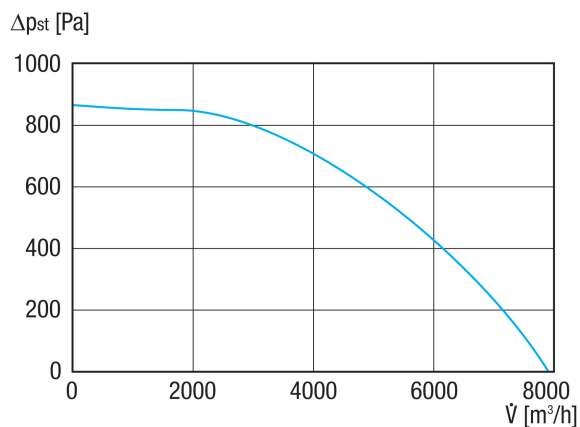
EKR 40-3

Asortiman	C
GTIN (EAN)	4012799981435

Tehnički podaci u skladu s ErP-om u točki Best Efficiency Point (BEP)

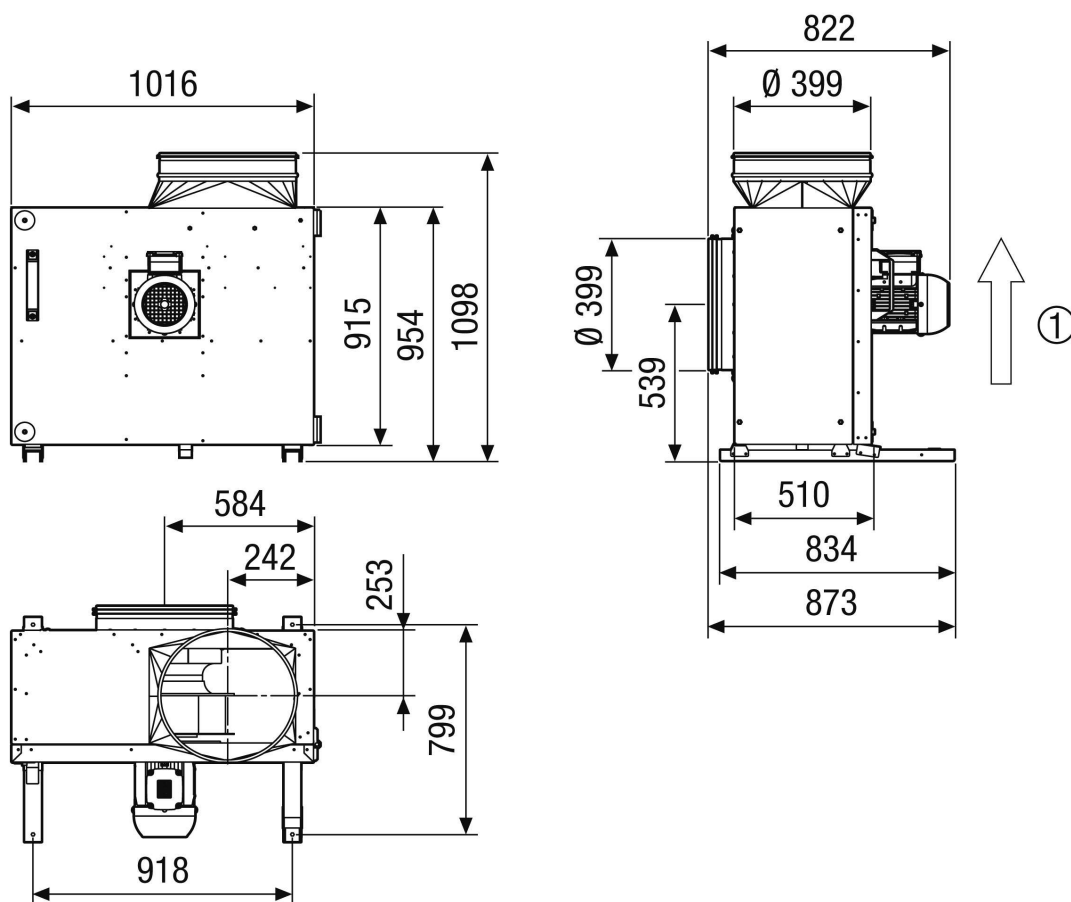
Ukupna učinkovitost η	64 %
Kategorija učinkovitosti	statička
Potreban VSD	da
Godina proizvodnje	Vidi nazivnu pločicu
Naziv proizvođača/službeni registracijski broj/mjesto podružnice proizvođača	Maico Elektroapparate-Fabrik GmbH / Registariski sud Freiburg, HRB 601233 / Villingen-Schwenningen
Br. art.	0080.0631
$P_{BEP} / \text{volumen zraka}_{BEP} / P_{fs, BEP}$	1,35 kW / 3.852 m ³ /h / 723 Pa
n_{BEP}	1.453 1/min
Informacije o rastavljanju i zbrinjavanju	vidi upute za montažu
Informacije o ugradnji, radu i preventivnom održavanju	vidi upute za montažu
Upotrijebljeni predmeti pri mjerenju učinkovitosti koji nisu opisani u kategoriji mjerenja	-
Razina jačine zvuka L_{WA2}	77 dB(A)

Krivulja



EKR 40-3

Crtež s veličinama [mm]



① Smjer zraka