

## ELI 112



## Kratka informacija

Elastični spojni nastavak za montažu uz prigušivanje buke i vibracija, DN 1120

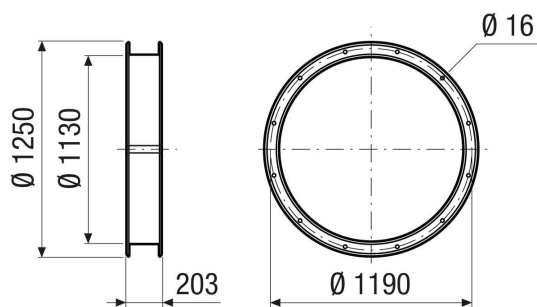
Broj artikla

0073.0223

## Tehnički podaci

Mjesto ugradnje	Ventilator
Materijal	Čelični lim, s epoksidnom oblogom
Boja	siva
Težina	29 kg
Težina s pakovanjem	29 kg
Nominalna dužina	1.120 mm
Širina	1.250 mm
Visina	1.130 mm
Dubina	203 mm
Širina s pakovanjem	1.250 mm
Visina s pakovanjem	1.130 mm
Dubina s pakovanjem	203 mm
Jedinica za pakiranje	1 kom
Asortiman	C
GTIN (EAN)	4012799732235

## Crtež s veličinama [mm]



PROIZVODLIST PROIZVODA

ELI 112

