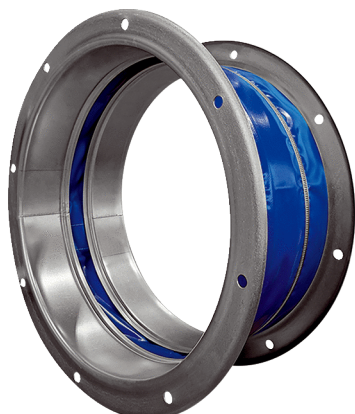


ELI v 112



Kratka informacija

Fleksibilni spojni nastavak za montažu radi prigušenja buke i vibracija, pocinčan, DN 1120

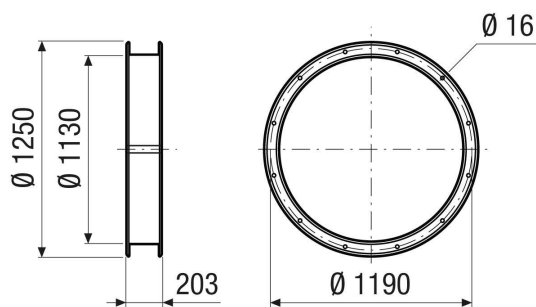
Broj artikla

0073.0705

Tehnički podaci

Mjesto ugradnje	Ventilator
Materijal	Čelični lim, pocinčani
Boja	srebrna
Težina	29 kg
Težina s pakovanjem	29 kg
Nominalna dužina	1.120 mm
Širina	1.250 mm
Visina	1.130 mm
Dubina	203 mm
Širina s pakovanjem	1.250 mm
Visina s pakovanjem	1.130 mm
Dubina s pakovanjem	203 mm
Jedinica za pakiranje	1 kom
Asortiman	C
GTIN (EAN)	4012799737056

Crtež s veličinama [mm]



PROIZVODLIST PROIZVODA

ELI v 112

