

ELI v 125



Kratka informacija

Fleksibilni spojni nastavak za montažu rad prigušenja buke i vibracija, pocinčan, DN 1250

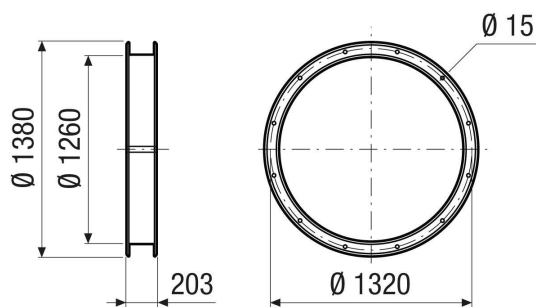
Broj artikla

0073.0706

Tehnički podaci

Mjesto ugradnje	Ventilator
Materijal	Čelični lim, pocinčani
Boja	srebrna
Težina	32 kg
Težina s pakovanjem	32 kg
Nominalna dužina	1.250 mm
Širina	1.380 mm
Visina	1.260 mm
Dubina	203 mm
Širina s pakovanjem	1.380 mm
Visina s pakovanjem	1.260 mm
Dubina s pakovanjem	203 mm
Jedinica za pakiranje	1 kom
Asortiman	C
GTIN (EAN)	4012799737063

Crtež s veličinama [mm]



PROIZVODLIST PROIZVODA

ELI v 125

