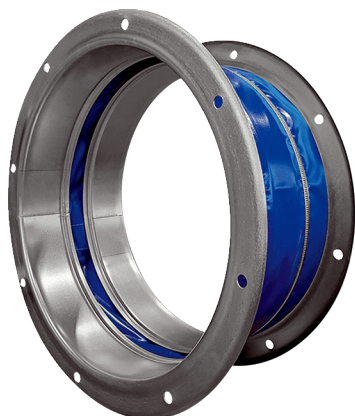


## ELI v 35



## Kratka informacija

Fleksibilni spojni nastavak za montažu radi prigušenja buke i vibracija, pocinčan, DN 350

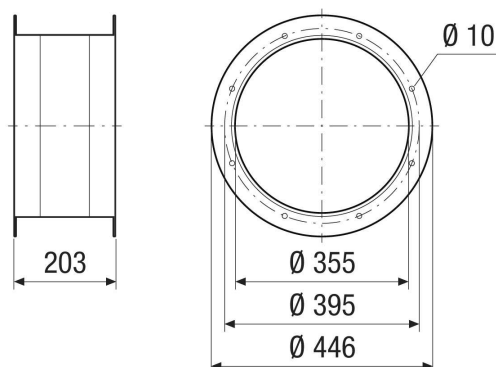
Broj artikla

0073.0697

## Tehnički podaci

Mjesto ugradnje	Ventilator
Materijal	Čelični lim, pocinčani
Boja	srebrna
Težina	6 kg
Težina s pakovanjem	6 kg
Nominalna dužina	350 mm
Širina	446 mm
Visina	203 mm
Dubina	446 mm
Širina s pakovanjem	446 mm
Visina s pakovanjem	203 mm
Dubina s pakovanjem	446 mm
Jedinica za pakiranje	1 kom
Asortiman	C
GTIN (EAN)	4012799736974

## Crtež s veličinama [mm]



PROIZVODLIST PROIZVODA

ELI v 35

