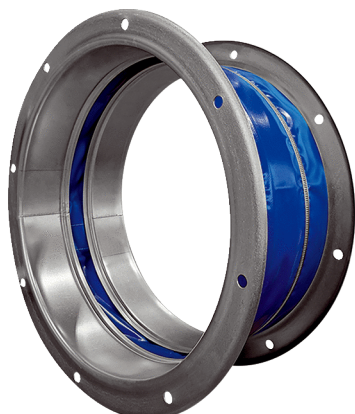


ELI v 71



Kratka informacija

Fleksibilni spojni nastavak za montažu radi prigušenja buke i vibracija, pocinčan, DN 710

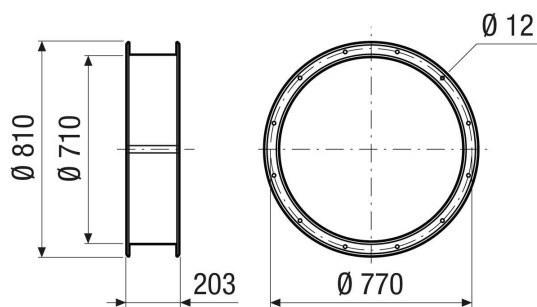
Broj artikla

0073.0701

Tehnički podaci

| | |
|-----------------------|------------------------|
| Mjesto ugradnje | Ventilator |
| Materijal | Čelični lim, pocinčani |
| Boja | srebrna |
| Težina | 13 kg |
| Težina s pakovanjem | 13 kg |
| Nominalna dužina | 710 mm |
| Širina | 810 mm |
| Visina | 708 mm |
| Dubina | 203 mm |
| Širina s pakovanjem | 810 mm |
| Visina s pakovanjem | 708 mm |
| Dubina s pakovanjem | 203 mm |
| Jedinica za pakiranje | 1 kom |
| Asortiman | C |
| GTIN (EAN) | 4012799737018 |

Crtež s veličinama [mm]



PROIZVODLIST PROIZVODA

ELI v 71

