

EN 31



Kratka informacija

Aksijalni zidni ugradbeni ventilator za odsis zraka, DN 310

Primjeri primjene

Ured, Poslovni prostor, Komercijalni prostor, Ugostiteljski objekti, Proizvodno postrojenje

Broj artikla

0081.0309

Tehnički podaci

Volumen zraka	1.500 m ³ /h
Brzina	1.220 1/min
Tip propelera	aksijalni
Smjer zraka	Odsis zraka
S mogućnošću upravljanja brzinom	–
Mogućnost obrnutog načina rada	–
Vrsta napona	Jednofazna struja
Nazivni napon	230 V
Frekvencija struje	50 Hz
Nominalna snaga	76 W
I _{Maks.}	0,33 A
Vrsta zaštite	IP 44
Glavni kabel	3 x 1,5 mm ²
Mjesto ugradnje	Zid / Strop
Vrsta ugradnje	Nadžbukno
Položaj za ugradnju	po želji
Materijal	Plastika
Boja	uobičajeno bijela, slična RAL 9016
Težina	4,63 kg
Težina s pakovanjem	5,83 kg
Nominalna dužina	315 mm
Širina	445 mm
Visina	445 mm
Dubina	186 mm
Širina s pakovanjem	475 mm
Visina s pakovanjem	475 mm
Dubina s pakovanjem	220 mm
Temperatura struje zraka kod I _{Maks.}	40 °C
Razina zvučnog tlaka	57 dB(A)

EN 31

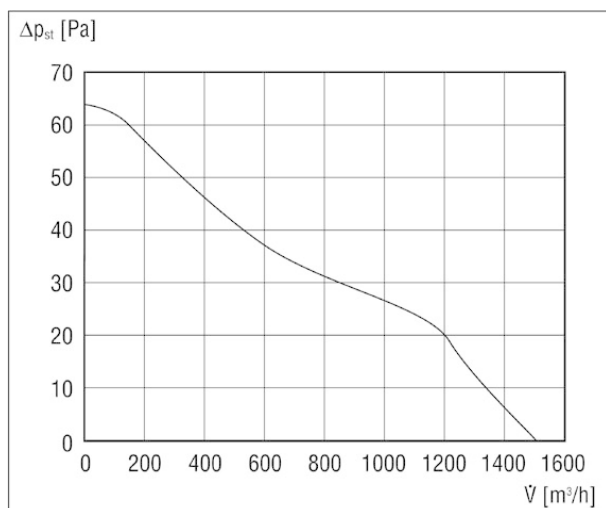
Jedinica za pakiranje	1 kom
Asortiman	C
GTIN (EAN)	4012799813095

Razina jačine zvuka u opsegu buke

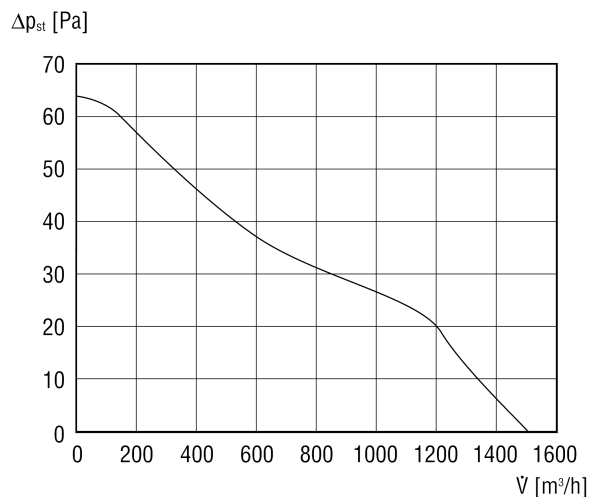
	63 Hz	125 Hz	250 Hz	500 Hz	1 kHz	2 kHz	4 kHz	8 kHz	Ukupno
L_{WA7} , visoko (dB(A))	-	-	-	-	-	-	-	-	66

L_{WA7} = razina jačine zvuka kućišta i slobodnog usisa u dB

Krivulja

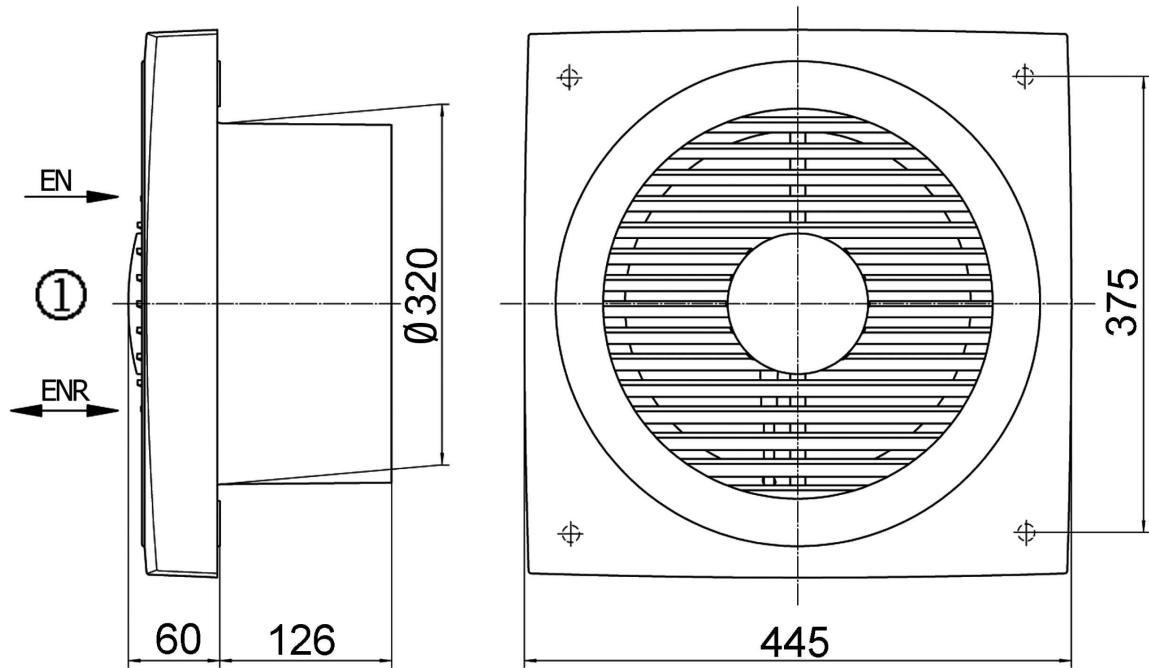


Krivulja



EN 31

Crtež s veličinama [mm]



① Iznutra