

## ERH 16-2



## Kratka informacija

Električni grijač zraka, DN 160, AC 230 V / 50 Hz, 2,1 KW

Broj artikla

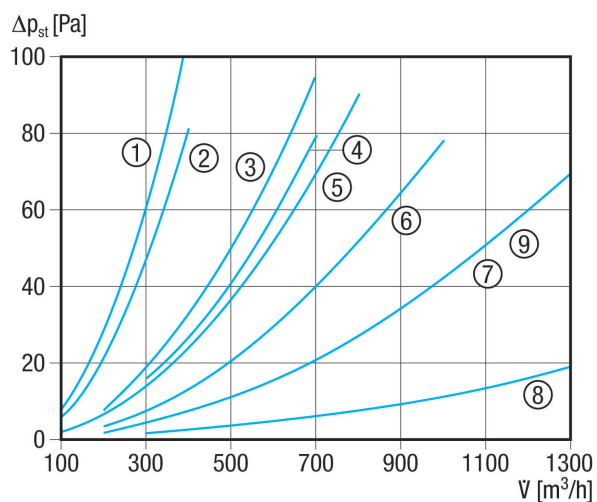
0082.0102

## Tehnički podaci

Vrsta napona	Jednofazna struja
Nazivni napon	230 V
Frekvencija struje	50 Hz
I <sub>Maks.</sub>	9,1 A
Vrsta zaštite	IP 43
Ugradnja	iznutra
Položaj za ugradnju	vodoravno / okomito
Materijal kućišta	Čelični lim, pocinčani
Težina	3,1 kg
Nominalna dužina	160 mm
Širina	160 mm
Visina	241 mm
Dubina	375 mm
Vrsta topline ventilatora	električno
Učinek grijanja	2.100 W
Jedinica za pakiranje	1 kom
Asortiman	C
GTIN (EAN)	4012799821021

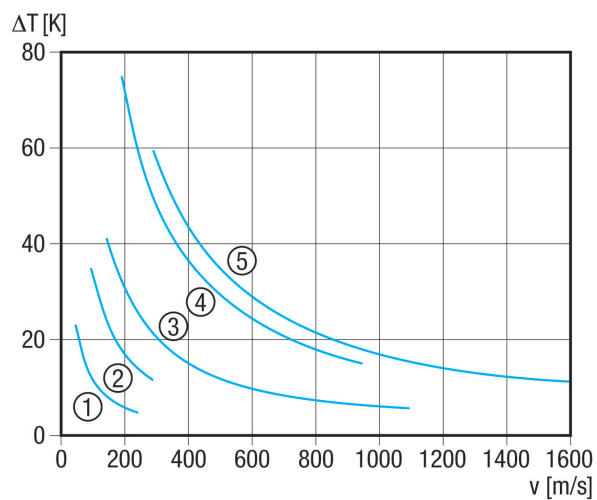
# ERH 16-2

## Krivulja Padovi tlaka



- ① DRH 16-5
- ② ERH 12-1
- ③ ERH 16-2
- ④ ERH 10-04
- ⑤ DRH 20-5
- ⑥ DRH 25-6
- ⑦ ERH 20-2
- ⑧ DRH 25-2
- ⑨ DRH 31-6

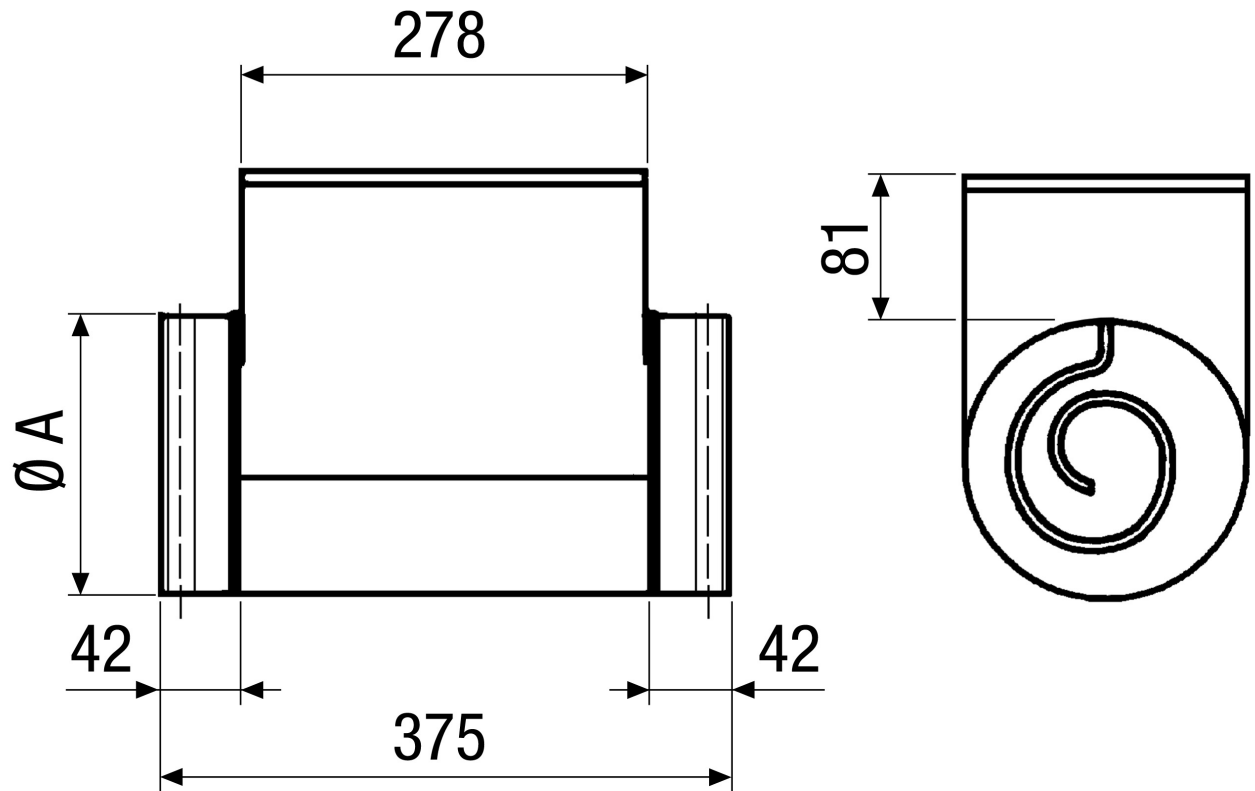
## Krivulja Povećanje temperature



- ① ERH 10-4
- ② ERH 12-1
- ③ ERH 16-2, ERH 20-2, ERH 25-2
- ④ DRH 16-5, DRH 20-5
- ⑤ DRH 25-6, DRH 31-6

# ERH 16-2

Crtež s veličinama [mm]



A  
160