

ERM 15



Kratka informacija

Poluradijalni cijevni ventilator, DN 150, jednofazna struja

Primjeri primjene

Komercijalni prostor, Kantina, Sustav za odsisavanje, Radionica, Odsisavanje na radnom mjestu

Broj artikla

0080.0203

Tehnički podaci

Volumen zraka	140 m ³ /h (Izmjereno s cijevi od 1 m na strani usisa i tlaka)
Brzina	2.600 1/min
Tip propelera	poluradijalni
S mogućnošću upravljanja brzinom	✓
Vrsta napona	Jednofazna struja
Nazivni napon	230 V
Frekvencija struje	50 Hz
Nominalna snaga	38 W
I _{Nomin.}	0,26 A
I _{Maks.}	0,26 A
Vrsta zaštite	IP 54
Toplinska klasa	B
Glavni kabel	3 x 1,5 mm ²
Materijal kućišta	Plastika, otporna na udarce
Boja	bisernobijela, slična RAL 1013
Težina	1,8 kg
Težina s pakovanjem	2,015 kg
Nominalna dužina	150 mm
Širina	148 mm
Visina	205 mm
Dubina	187 mm
Širina s pakovanjem	225 mm
Visina s pakovanjem	225 mm
Dubina s pakovanjem	190 mm
Temperatura struje zraka kod nazivne struje	-20 °C do 55 °C
Temperatura struje zraka kod I _{Maks.}	-20 °C do 55 °C
Jedinica za pakiranje	1 kom
Asortiman	C
GTIN (EAN)	4012799802037

ERM 15

Razina jačine zvuka u opsegu buke

	63 Hz	125 Hz	250 Hz	500 Hz	1 kHz	2 kHz	4 kHz	8 kHz	Ukupno
L_{WA2}, S1 (dB(A))	19	20	15	19	19	1	12	0	26
L_{WA2}, S2 (dB(A))	19	25	20	21	24	11	16	6	30
L_{WA2}, S3 (dB(A))	19	28	24	25	27	18	19	9	33
L_{WA2}, S4 (dB(A))	22	37	36	40	41	37	34	24	46
L_{WA2}, S5 (dB(A))	26	42	39	42	45	40	36	28	49
L_{WA5}, S1 (dB(A))	11	13	13	16	17	11	11	0	22
L_{WA5}, S2 (dB(A))	13	18	20	24	25	17	16	6	29
L_{WA5}, S3 (dB(A))	16	24	25	30	32	24	20	9	35
L_{WA5}, S4 (dB(A))	25	36	43	48	50	45	41	29	53
L_{WA5}, S5 (dB(A))	27	39	46	51	53	49	44	36	57
L_{WA6}, S1 (dB(A))	26	25	21	23	24	10	17	8	32
L_{WA6}, S2 (dB(A))	25	27	23	28	30	19	21	13	35
L_{WA6}, S3 (dB(A))	26	30	27	34	35	29	27	22	40
L_{WA6}, S4 (dB(A))	29	39	43	50	53	49	45	34	57
L_{WA6}, S5 (dB(A))	30	43	46	53	56	53	49	40	60

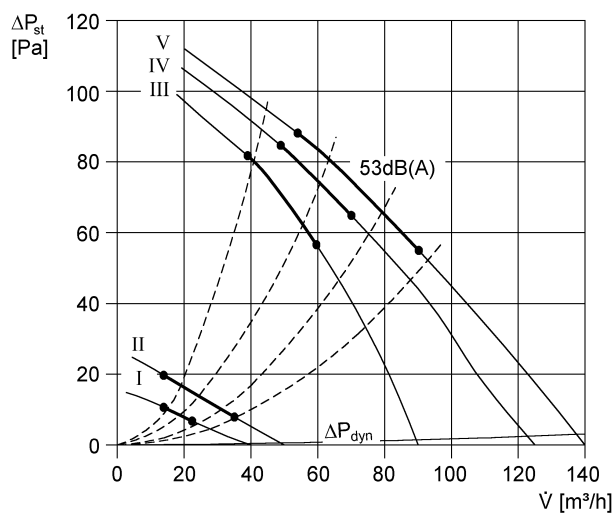
L_{WA2} = razina jačine zvuka kućišta u dB

L_{WA5} = razina jačine zvuka slobodnog usisa u dB

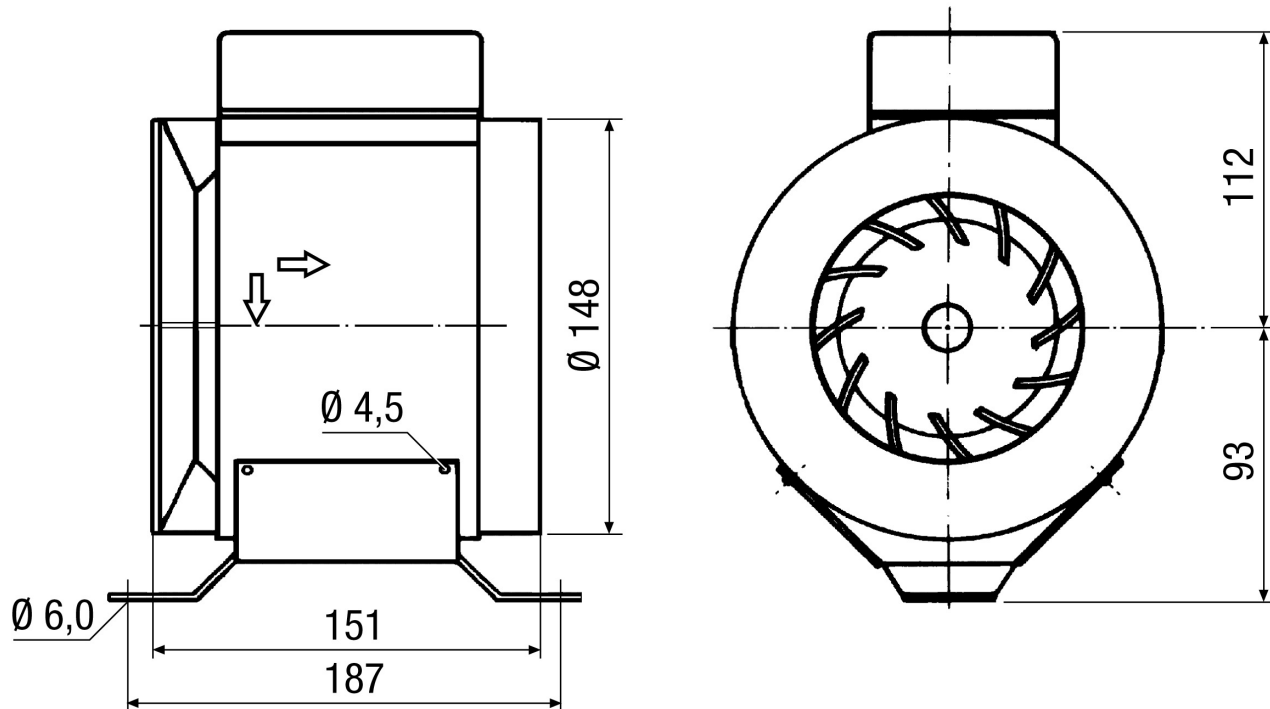
L_{WA6} = razina jačine zvuka slobodnog odsisa u dB

ERM 15

Krivulja



Crtež s veličinama [mm]



PROIZVODLIST PROIZVODA

ERM 15

