

## ERM 25



## Kratka informacija

Poluradijalni cijevni ventilator, DN 250, jednofazna struja

## Primjeri primjene

Komercijalni prostor, Kantina, Sustav za odsisavanje, Radionica, Odsisavanje na radnom mjestu

Broj artikla

0080.0205

## Tehnički podaci

Volumen zraka	900 m <sup>3</sup> /h (Izmjereno s cijevi od 1 m na strani usisa i tlaka, potreban delta p <sub>st</sub> min = 50 Pa)
Brzina	2.600 1/min
S mogućnošću upravljanja brzinom	✓
Vrsta napona	Jednofazna struja
Nazivni napon	230 V
Frekvencija struje	50 Hz
Nominalna snaga	207 W
I <sub>Nomin.</sub>	0,9 A
I <sub>Maks.</sub>	1,4 A
Vrsta zaštite	IP 55
Toplinska klasa	F
Glavni kabel	3 x 1,5 mm <sup>2</sup>
Materijal kućišta	Plastika, otporna na udarce
Boja	bisernobijela, slična RAL 1013
Težina	5,6 kg
Težina s pakovanjem	6,56 kg
Nominalna dužina	250 mm
Širina s pakovanjem	320 mm
Visina s pakovanjem	220 mm
Dubina s pakovanjem	270 mm
Temperatura struje zraka kod nazivne struje	-20 °C do 80 °C
Temperatura struje zraka kod I <sub>Maks.</sub>	-20 °C do 40 °C
Jedinica za pakiranje	1 kom
Asortiman	C
GTIN (EAN)	4012799802051

## ERM 25

## Razina jačine zvuka u opsegu buke

	63 Hz	125 Hz	250 Hz	500 Hz	1 kHz	2 kHz	4 kHz	8 kHz	Ukupno
<b>L<sub>WA2</sub>, S1</b> (dB(A))	39	59	56	61	64	57	49	47	31
<b>L<sub>WA2</sub>, S2</b> (dB(A))	42	56	62	69	71	66	61	56	41
<b>L<sub>WA2</sub>, S3</b> (dB(A))	45	56	65	72	75	73	72	69	51
<b>L<sub>WA2</sub>, S4</b> (dB(A))	-	-	-	-	-	-	-	-	60
<b>L<sub>WA2</sub>, S5</b> (dB(A))	-	-	-	-	-	-	-	-	68
<b>L<sub>WA5</sub>, S1</b> (dB(A))	-	-	-	-	-	-	-	-	33
<b>L<sub>WA5</sub>, S2</b> (dB(A))	-	-	-	-	-	-	-	-	43
<b>L<sub>WA5</sub>, S3</b> (dB(A))	-	-	-	-	-	-	-	-	58
<b>L<sub>WA5</sub>, S4</b> (dB(A))	-	-	-	-	-	-	-	-	67
<b>L<sub>WA5</sub>, S5</b> (dB(A))	-	-	-	-	-	-	-	-	75
<b>L<sub>WA6</sub>, S1</b> (dB(A))	-	-	-	-	-	-	-	-	35
<b>L<sub>WA6</sub>, S2</b> (dB(A))	-	-	-	-	-	-	-	-	46
<b>L<sub>WA6</sub>, S3</b> (dB(A))	-	-	-	-	-	-	-	-	60
<b>L<sub>WA6</sub>, S4</b> (dB(A))	-	-	-	-	-	-	-	-	72
<b>L<sub>WA6</sub>, S5</b> (dB(A))	-	-	-	-	-	-	-	-	80

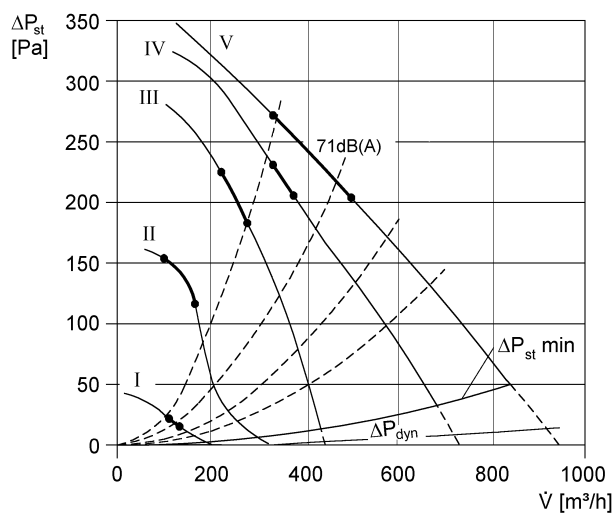
L<sub>WA2</sub> = razina jačine zvuka kućišta u dB

L<sub>WA5</sub> = razina jačine zvuka slobodnog usisa u dB

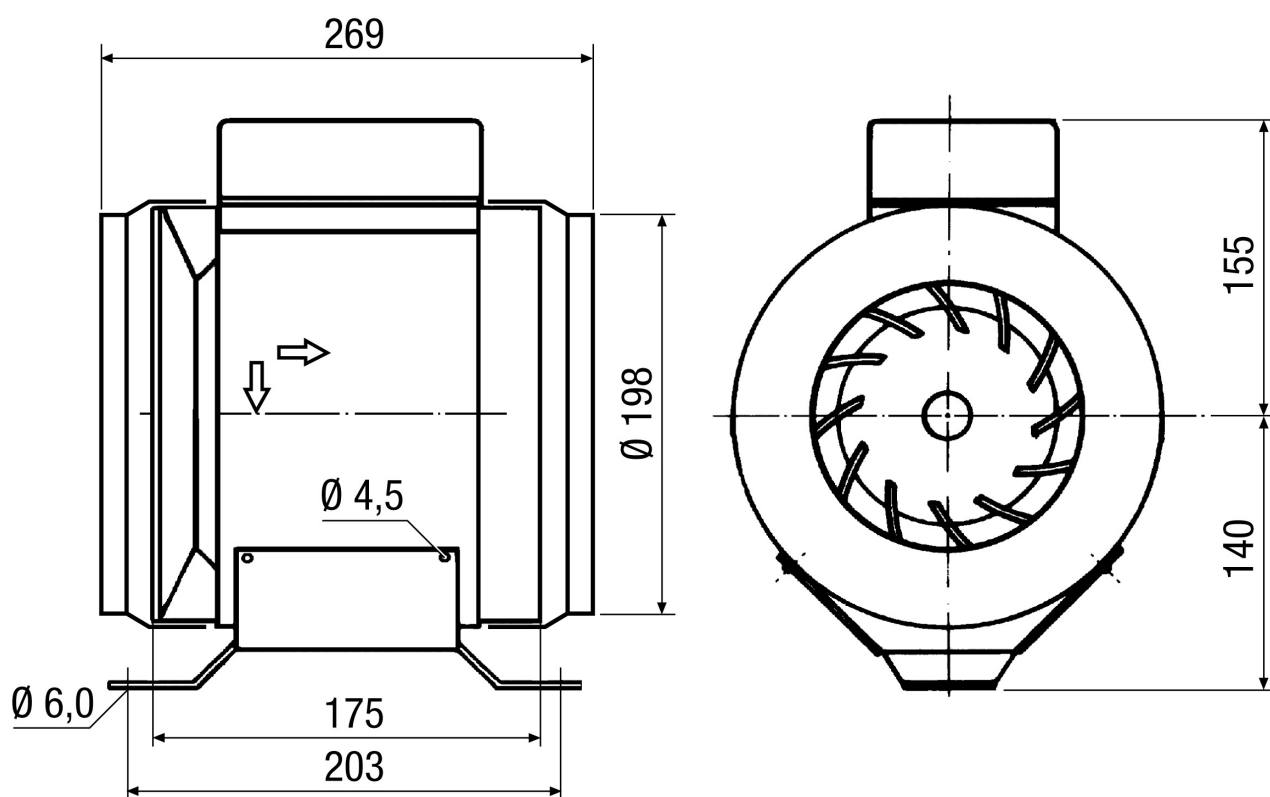
L<sub>WA6</sub> = razina jačine zvuka slobodnog odsisa u dB

# ERM 25

## Krivulja



## Crtež s veličinama [mm]



PROIZVODLIST PROIZVODA

ERM 25

