

ESQ 31/4



Kratka informacija

Zvučno izolirani radialni ventilator za unutrašnju montažu, jednofazna struja, DN 315

Primjeri primjene

Radni prostor, Odsisavanje na radnom mjestu, Skladišna prostorija, Radionica, Prostorija za zadržavanje

Broj artikla

0080.0028

Tehnički podaci

Volumen zraka	2.000 m ³ /h
S mogućnošću upravljanja brzinom	✓
Vrsta napona	Jednofazna struja
Nazivni napon	230 V
Frekvencija struje	50 Hz
Nominalna snaga	120 W
P _{Max}	120 W
I _{Nomin.}	1,2 A
I _{Maks.}	1,2 A
Vrsta zaštite	IP 55
Toplinska klasa	F
Glavni kabel	3 x 1,5 mm ²
Materijal kućišta	Čelični lim, pocinčani
Težina	29,4 kg
Težina s pakovanjem	31,5 kg
Ventilator se može izvući	–
Nominalna dužina	315 mm
Širina	506 mm
Visina	500 mm
Dubina	565 mm
Širina s pakovanjem	610 mm
Visina s pakovanjem	590 mm
Dubina s pakovanjem	610 mm
Temperatura struje zraka kod nazivne struje	-20 °C do 50 °C
Temperatura struje zraka kod I _{Maks.}	-20 °C do 50 °C
Razina zvučnog tlaka	43 dB(A) (Razmak 3 m, uvjeti slobodnog polja)
Jedinica za pakiranje	1 kom
Asortiman	C
GTIN (EAN)	4012799800286

ESQ 31/4

Razina jačine zvuka u opsegu buke

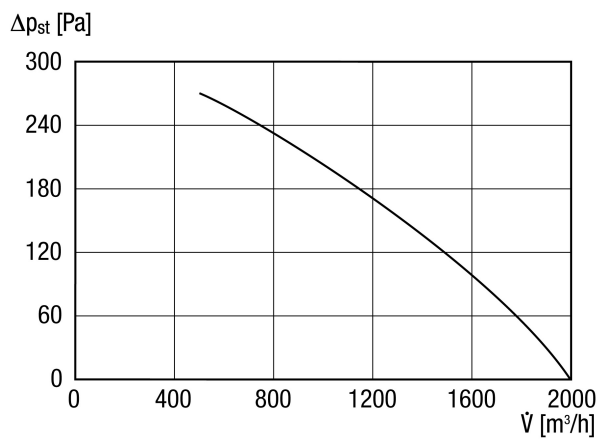
	63 Hz	125 Hz	250 Hz	500 Hz	1 kHz	2 kHz	4 kHz	8 kHz	Ukupno
L_{WA2} , visoko (dB(A))	–	55	49	45	44	37	34	30	53
L_{WA5} , visoko (dB(A))	–	61	59	61	60	57	51	45	67
L_{WA6} , visoko (dB(A))	–	55	63	66	60	57	54	43	69

L_{WA2} = razina jačine zvuka kućišta u dB

L_{WA5} = razina jačine zvuka slobodnog usisa u dB

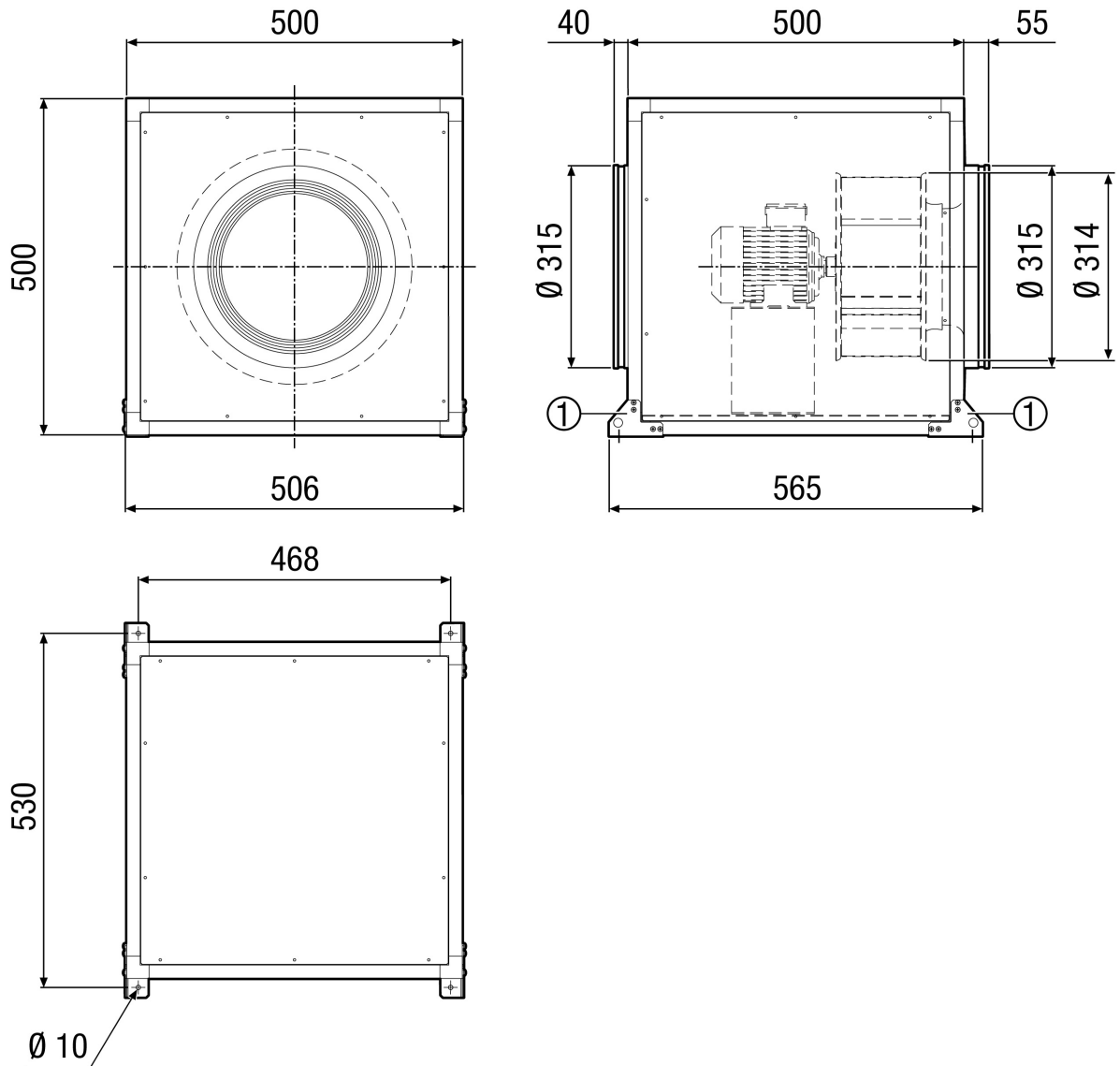
L_{WA6} = razina jačine zvuka slobodnog odsisa u dB

Krivulja



ESQ 31/4

Crtež s veličinama [mm]



① Montažni kutnik ugrađen na uređaj