

ESR 16-3 EC



Kratka informacija

Zvučno izolirana ventilacijska kutija s motorom s oznakom EC i izvlačivim ventilatorom, DN 160, jednofazna struja

Primjeri primjene

Komercijalni prostor, Prostorija za izlaganje, Ured, Ured nadzornog inženjera, Svlačionice

Broj artikla 0080.1001

Tehnički podaci

Volumen zraka	580 m ³ /h
Brzina	4.000 1/min
Tip propelera	radijalni
S mogućnošću upravljanja brzinom	✓
Nazivni napon	230 V
Frekvencija struje	50 Hz/60 Hz
Nominalna snaga	121 W
I _{Maks.}	1 A
Vrsta zaštite	IP 54
Toplinska klasa	F
Mjesto ugradnje	Zid/strop
Položaj za ugradnju	okomito / vodoravno
Materijal	Čelični lim, pocinčani
Boja	srebrna
Težina	12,1 kg
Težina s pakovanjem	13,5 kg
Ventilator se može izvući	✓
Nominalna dužina	160 mm
Širina	386 mm
Visina	232 mm
Dubina	483 mm
Širina s pakovanjem	400 mm
Visina s pakovanjem	265 mm
Dubina s pakovanjem	560 mm
Temperatura struje zraka kod I _{Maks.}	50 °C
Temperatura okoline	-30 °C do 50 °C
Jedinica za pakiranje	1 kom
Asortiman	E
GTIN (EAN)	4012799981046

ESR 16-3 EC

Razina jačine zvuka u opsegu buke

	63 Hz	125 Hz	250 Hz	500 Hz	1 kHz	2 kHz	4 kHz	8 kHz	Ukupno
L_{WA2}, S1 (dB(A))	27	36	26	33	26	21	5	5	38
L_{WA2}, S2 (dB(A))	33	41	45	41	34	29	30	30	48
L_{WA2}, S3 (dB(A))	41	47	52	49	41	34	27	24	55
L_{WA2}, S4 (dB(A))	46	53	50	58	47	38	33	30	60
L_{WA2}, S5 (dB(A))	50	57	52	64	50	43	38	34	65
L_{WA5}, S1 (dB(A))	24	36	30	28	23	24	15	17	38
L_{WA5}, S2 (dB(A))	30	42	51	40	34	37	34	38	52
L_{WA5}, S3 (dB(A))	37	48	57	49	43	45	42	34	58
L_{WA5}, S4 (dB(A))	42	53	56	60	49	51	48	42	63
L_{WA5}, S5 (dB(A))	46	57	58	63	54	56	54	47	66
L_{WA6}, S1 (dB(A))	26	37	38	44	43	41	27	13	49
L_{WA6}, S2 (dB(A))	29	47	56	57	57	55	50	35	62
L_{WA6}, S3 (dB(A))	37	52	65	66	65	64	59	51	71
L_{WA6}, S4 (dB(A))	43	58	66	75	72	70	65	68	78
L_{WA6}, S5 (dB(A))	46	62	68	82	77	75	70	63	44

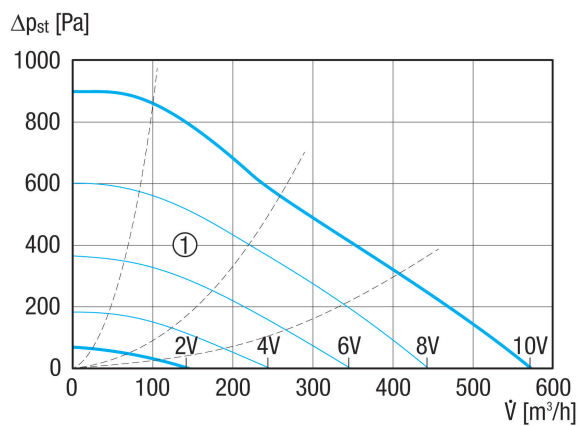
L_{WA2} = razina jačine zvuka kućišta u dB

L_{WA5} = razina jačine zvuka slobodnog usisa u dB

L_{WA6} = razina jačine zvuka slobodnog odsisa u dB

ESR 16-3 EC

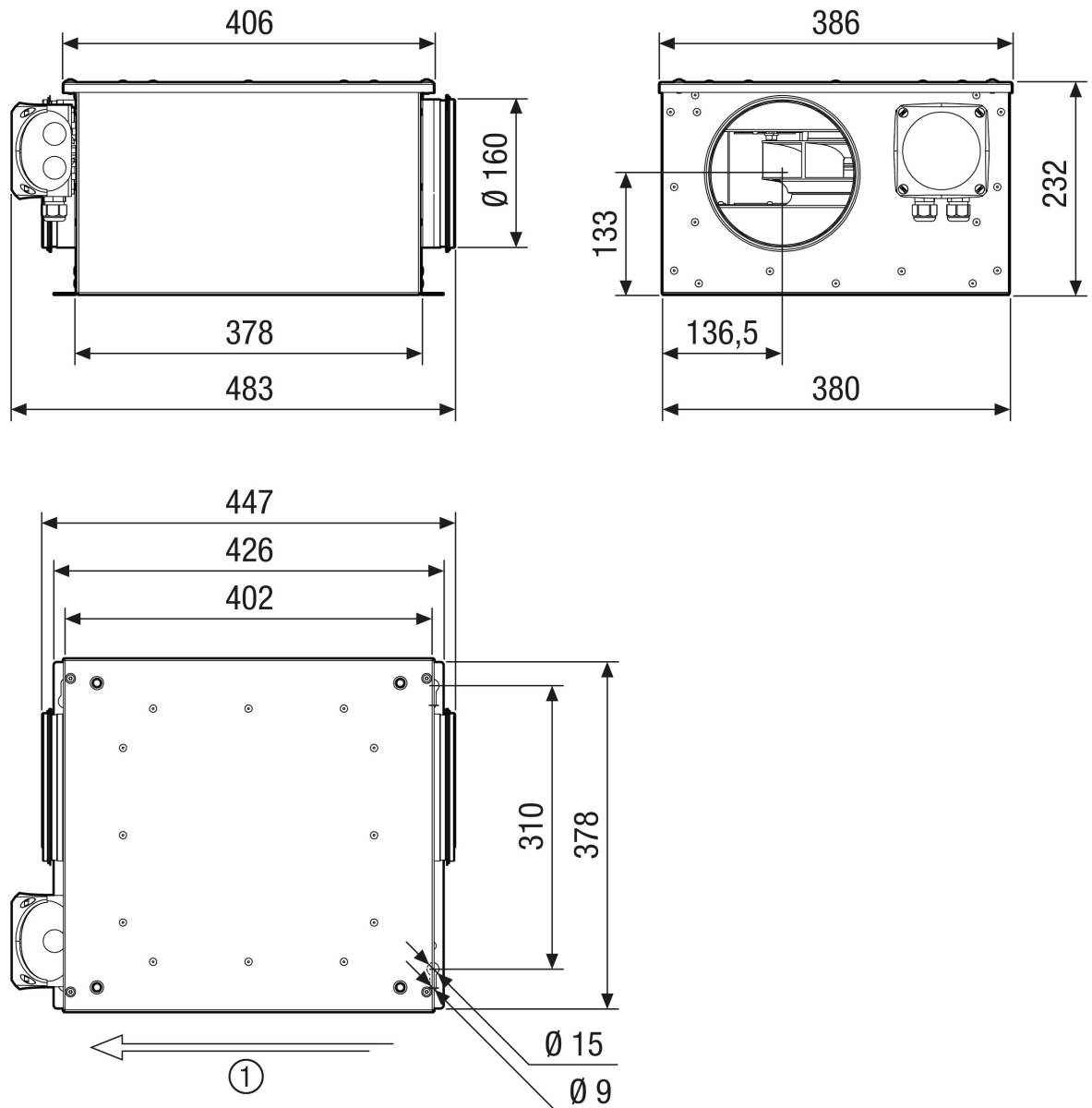
Krivulja



① Pomočne krivulje za upravljački napon 2 - 10 V

ESR 16-3 EC

Crtež s veličinama [mm]



① Smjer zraka