

ESR 25-3 EC



Kratka informacija

Zvučno izolirana ventilacijska kutija s motorom s oznakom EC i izvlačivim ventilatorom, DN 250, jednofazna struja

Primjeri primjene

Komercijalni prostor, Prostorija za izlaganje, Ured, Ured nadzornog inženjera, Svlačionice

Broj artikla

0080.1003

Tehnički podaci

Volumen zraka	1.170 m ³ /h
Brzina	2.760 1/min
Tip propelera	radijalni
S mogućnošću upravljanja brzinom	✓
Nazivni napon	230 V
Frekvencija struje	50 Hz/60 Hz
Nominalna snaga	146 W
I _{Maks.}	1,2 A
Vrsta zaštite	IP 54
Toplinska klasa	F
Mjesto ugradnje	Zid/strop
Položaj za ugradnju	okomito / vodoravno
Materijal	Čelični lim, pocinčani
Boja	srebrna
Težina	13,8 kg
Težina s pakovanjem	18 kg
Ventilator se može izvući	✓
Nominalna dužina	250 mm
Širina	486 mm
Visina	287 mm
Dubina	589 mm
Širina s pakovanjem	495 mm
Visina s pakovanjem	320 mm
Dubina s pakovanjem	640 mm
Temperatura struje zraka kod I _{Maks.}	50 °C
Temperatura okoline	-30 °C do 50 °C
Jedinica za pakiranje	1 kom
Asortiman	E
GTIN (EAN)	4012799981060

ESR 25-3 EC

Razina jačine zvuka u opsegu buke

	63 Hz	125 Hz	250 Hz	500 Hz	1 kHz	2 kHz	4 kHz	8 kHz	Ukupno
L_{WA2}, S1 (dB(A))	30	35	32	37	33	25	10	5	41
L_{WA2}, S2 (dB(A))	29	45	43	44	37	34	21	31	49
L_{WA2}, S3 (dB(A))	37	47	54	51	41	38	28	24	56
L_{WA2}, S4 (dB(A))	43	50	60	56	45	42	33	29	62
L_{WA2}, S5 (dB(A))	46	52	62	59	48	44	35	33	64
L_{WA5}, S1 (dB(A))	31	46	39	35	35	34	26	43	49
L_{WA5}, S2 (dB(A))	35	52	51	44	43	44	43	27	56
L_{WA5}, S3 (dB(A))	40	53	61	52	50	49	50	45	63
L_{WA5}, S4 (dB(A))	44	56	68	58	56	53	54	50	69
L_{WA5}, S5 (dB(A))	47	59	70	63	59	56	57	54	72
L_{WA6}, S1 (dB(A))	25	44	46	48	47	49	36	19	54
L_{WA6}, S2 (dB(A))	30	56	58	60	58	59	54	38	66
L_{WA6}, S3 (dB(A))	36	57	68	69	65	65	61	55	73
L_{WA6}, S4 (dB(A))	41	60	76	75	72	70	66	61	40
L_{WA6}, S5 (dB(A))	44	62	79	79	76	74	69	65	84

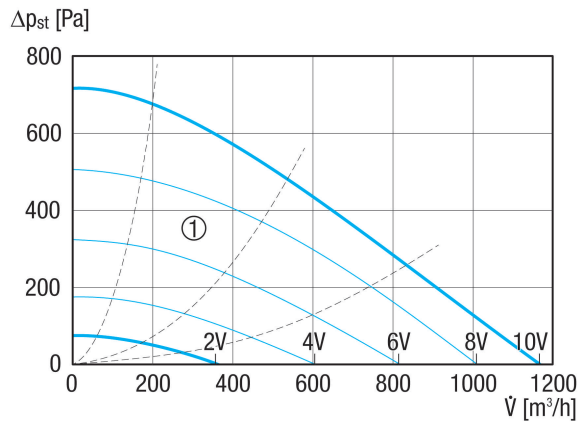
L_{WA2} = razina jačine zvuka kućišta u dB

L_{WA5} = razina jačine zvuka slobodnog usisa u dB

L_{WA6} = razina jačine zvuka slobodnog odsisa u dB

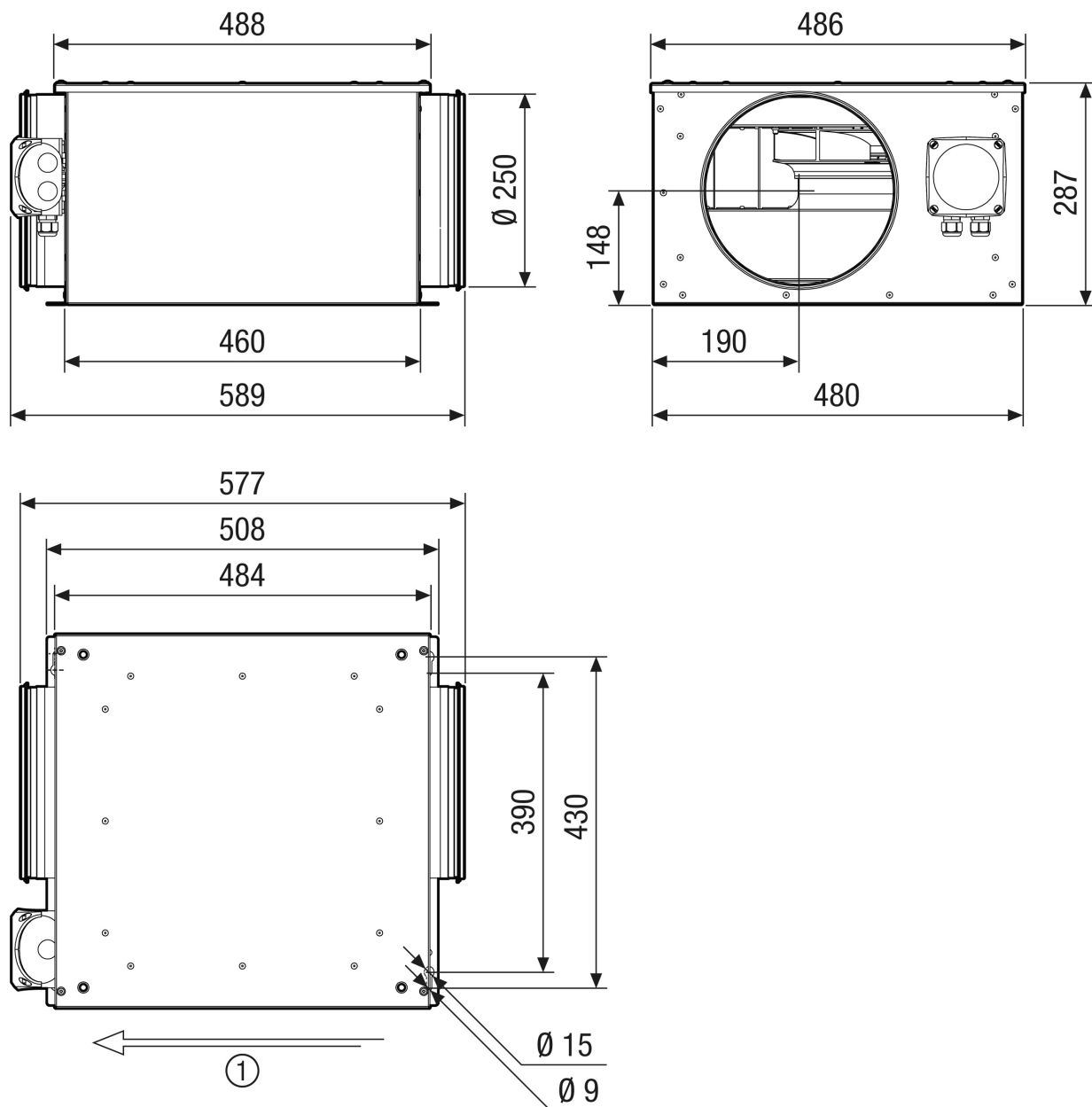
ESR 25-3 EC

Krivulja



ESR 25-3 EC

Crtež s veličinama [mm]



① Smjer zraka