

EZD 50/6 B



Kratka informacija

Aksijalni krovni ventilator, vodoravno strujanje, DN 500, jednofazna struja

Primjeri primjene

Proizvodno postrojenje, Radni prostor, Komercijalni prostor, Ugostiteljski objekti, Prostorija za izlaganje

Broj artikla

0087.0211

Tehnički podaci

Volumen zraka	4.040 m ³ /h
Volumen zraka _{Nomin.}	2.560 m ³ /h (u opt. Stupanj djelovanja)
Tlak p _{fs, nomin.}	55 Pa (u opt. Stupanj djelovanja)
Brzina n _{Nomin.}	945 1/min (u opt. Stupanj djelovanja)
Brzina	947 1/min
Tip propelera	aksijalni
S mogućnošću upravljanja brzinom	✓
Mogućnost obrnutog načina rada	✓
Vrsta napona	Jednofazna struja
Nazivni napon	230 V
Frekvencija struje	50 Hz
Nominalna snaga	245 W (u opt. Stupanj djelovanja)
I _{Nomin.}	1,1 A (u opt. Stupanj djelovanja)
I _{Maks.}	1,3 A
Vrsta zaštite	IP 55
Toplinska klasa	B
Mjesto ugradnje	Krov
Položaj za ugradnju	okomito
Materijal	Čelični lim, pocinčani
Boja	srebrna
Težina	33 kg
Težina s pakovanjem	40 kg
Nominalna dužina	500 mm
Širina	940 mm
Visina	940 mm
Dubina	420 mm
Širina s pakovanjem	941 mm
Visina s pakovanjem	941 mm
Dubina s pakovanjem	510 mm

EZD 50/6 B

Temperatura struje zraka kod nazivne struje	-20 °C do 60 °C
Temperatura struje zraka kod $I_{Maks.}$	-20 °C do 60 °C
Jedinica za pakiranje	1 kom
Asortiman	C
GTIN (EAN)	4012799872115

Tehnički podaci u skladu s ErP-om u točki Best Efficiency Point (BEP)

Ukupna učinkovitost η	30,1 %
Kategorija mjerenja	C
Kategorija učinkovitosti	statička
Stupanj učinkovitosti N	40,3
Godina proizvodnje	Vidi nazivnu pločicu
Naziv proizvođača/službeni registracijski broj/mjesto podružnice proizvođača	Maico Elektroapparate-Fabrik GmbH / RegistarSKI sud Freiburg, HRB 601233 / Villingen-Schwenningen
Br. art.	0087.0211
P_{BEP} /volumen zraka $_{BEP}$ / $P_{fs, BEP}$	0,245 kW / 4.350 m ³ /h / 61 Pa
n_{BEP}	945 1/min
Specifični omjer	≈ 1
Informacije o rastavljanju i zbrinjavanju	vidi upute za montažu
Informacije o ugradnji, radu i preventivnom održavanju	vidi upute za montažu
Upotrijebljeni predmeti pri mjerenju učinkovitosti koji nisu opisani u kategoriji mjerenja	-
Razina jačine zvuka L_{WA7}	79 dB(A)

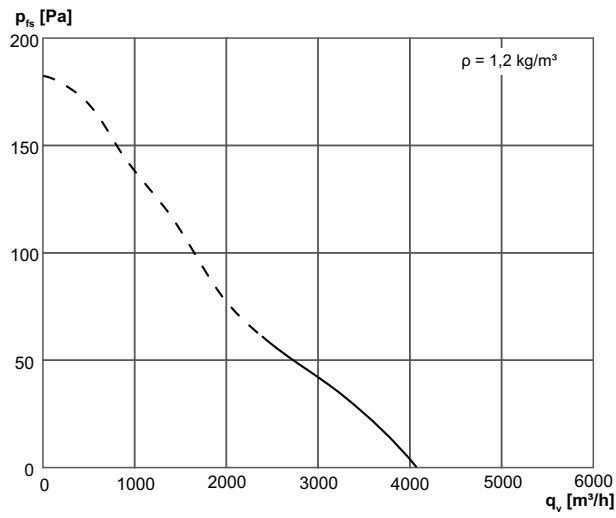
Razina jačine zvuka u opsegu buke

	63 Hz	125 Hz	250 Hz	500 Hz	1 kHz	2 kHz	4 kHz	8 kHz	Ukupno
$L_{WA7, S5}$ (dB(A))	50	64	71	71	75	72	67	57	79

L_{WA7} = razina jačine zvuka kućišta i slobodnog usisa u dB

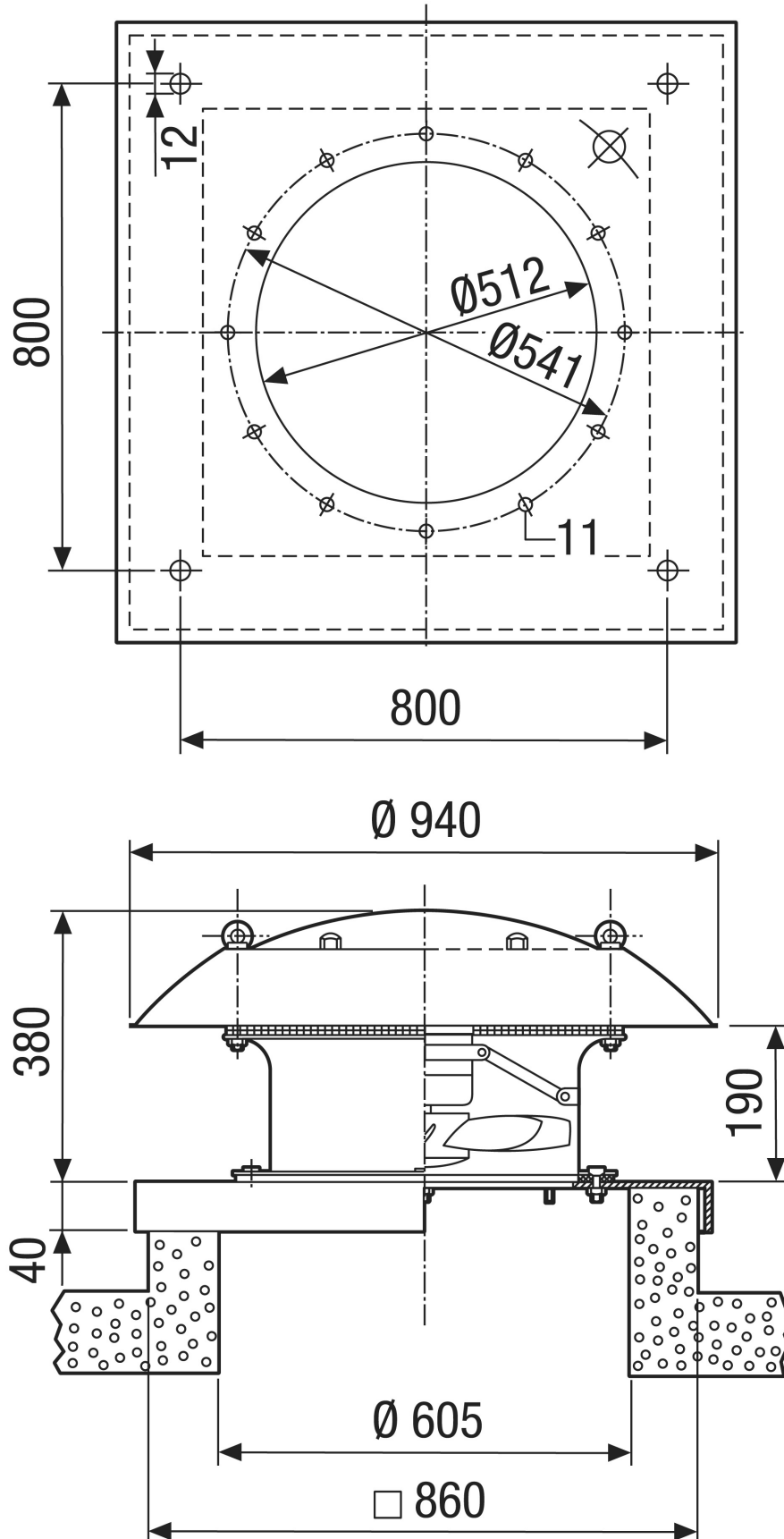
EZD 50/6 B

Krivulja



EZD 50/6 B

Crtež s veličinama [mm]



PROIZVODLIST PROIZVODA

EZD 50/6 B

