

EZF 30/6 B



Kratka informacija

Aksijalni zidni ugradbeni ventilator za podžbuknu instalaciju, DN 300, jednofazna struja

Primjeri primjene

Svlačionice, Ured nadzornog inženjera, Ugostiteljski objekti, Garaža, Prostorija za fitness

Broj artikla

0085.0053

Tehnički podaci

Model	Zidni odvojak
Volumen zraka	1.100 m ³ /h
Brzina	930 1/min
Tip propelera	aksijalni
S mogućnošću upravljanja brzinom	✓
Mogućnost obrnutog načina rada	✓
Vrsta napona	Jednofazna struja
Nazivni napon	230 V
Frekvencija struje	50 Hz
Nominalna snaga	60 W
Apsorpcija struje	60 W
I _{Nomin.}	0,3 A
I _{Maks.}	0,33 A
Vrsta zaštite	IP 55
Toplinska klasa	B
Glavni kabel	3 x 1,5 mm ²
Mjesto ugradnje	Zid / Strop
Vrsta ugradnje	Podžbukno
Položaj za ugradnju	vodoravno / okomito
Materijal	Čelični lim, pocinčani
Boja	srebrna
Težina	6,54 kg
Težina s pakovanjem	7,33 kg
Nominalna dužina	300 mm
Širina	365 mm
Visina	365 mm
Dubina	300 mm
Širina s pakovanjem	425 mm
Visina s pakovanjem	430 mm

EZ F 30/6 B

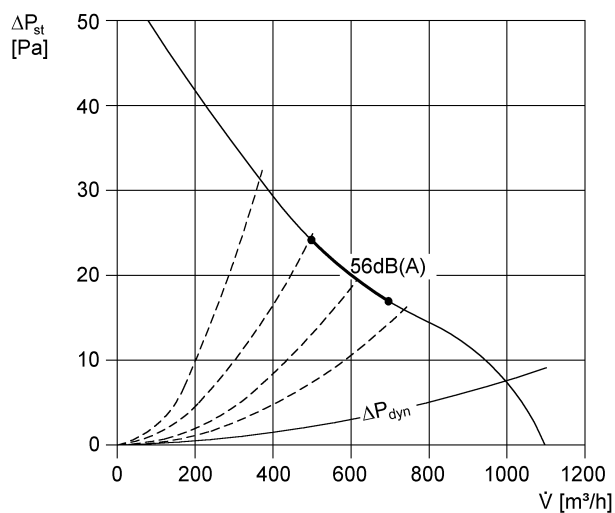
Dubina s pakovanjem	330 mm
Temperatura struje zraka kod nazivne struje	60 °C
Temperatura struje zraka kod $I_{Maks.}$	-20 °C do 60 °C
Jedinica za pakiranje	1 kom
Asortiman	C
GTIN (EAN)	4012799850533

Razina jačine zvuka u opsegu buke

	63 Hz	125 Hz	250 Hz	500 Hz	1 kHz	2 kHz	4 kHz	8 kHz	Ukupno
$L_{WA7, S5}$ (dB(A))	26	46	54	57	52	52	45	32	60

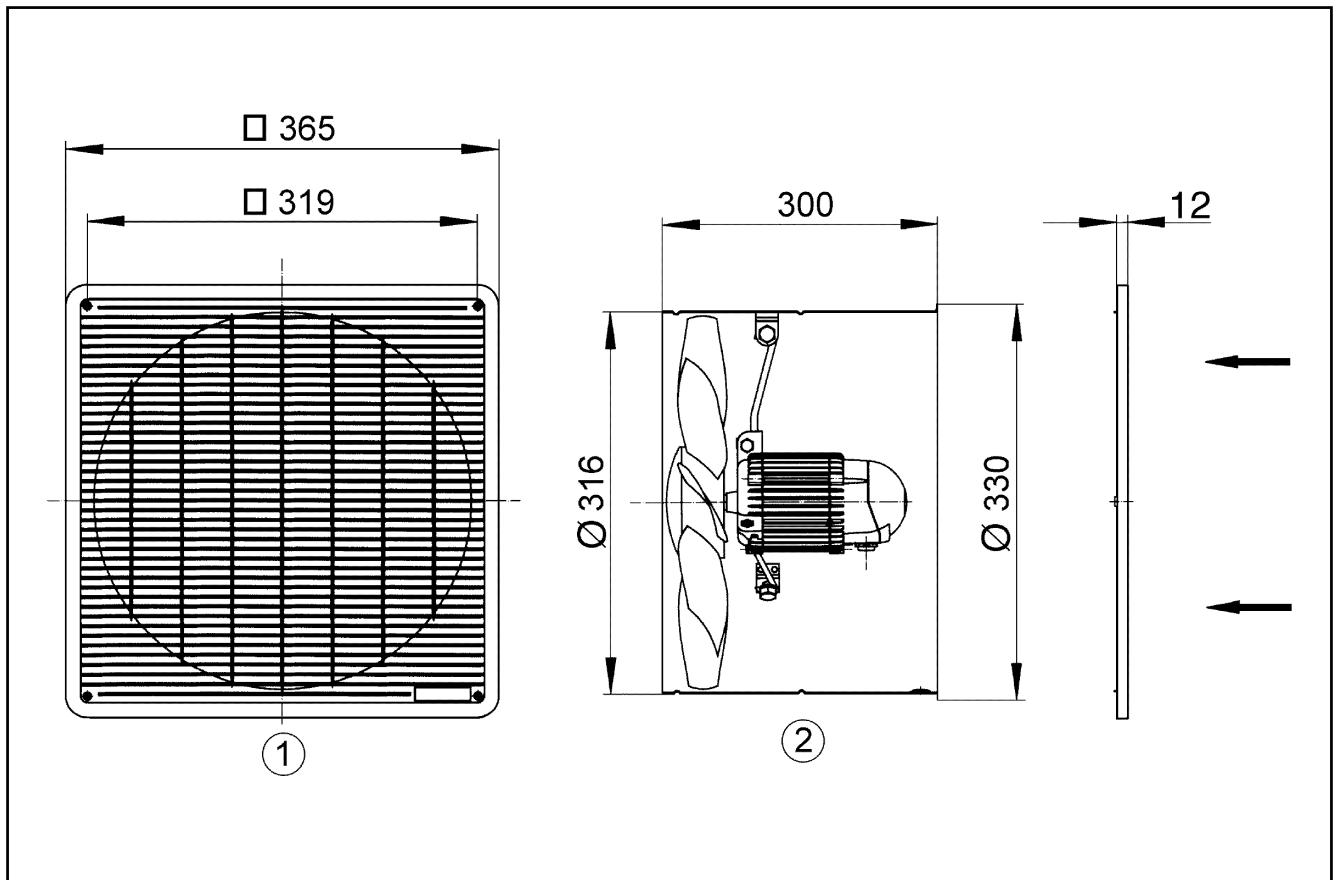
L_{WA7} = razina jačine zvuka kućišta i slobodnog usisa u dB

Krivulja



EZF 30/6 B

Crtež s veličinama [mm]



- ① Zaštitna rešetka, na ulaznoj strani
② Smjer strujanja zraka usisava se preko motora