

EZF 50/8 B



Kratka informacija

Aksijalni zidni ugradbeni ventilator za podžbuknu instalaciju, DN 500, jednofazna struja

Primjeri primjene

Svlačionice, Ured nadzornog inženjera, Ugostiteljski objekti, Garaža, Prostorija za fitness

Broj artikla 0085.0061

Tehnički podaci

Model	Zidni odvojak
Volumen zraka	3.800 m ³ /h
Brzina	715 1/min
Tip propelera	aksijalni
S mogućnošću upravljanja brzinom	✓
Mogućnost obrnutog načina rada	✓
Vrsta napona	Jednofazna struja
Nazivni napon	230 V
Frekvencija struje	50 Hz
Nominalna snaga	110 W
I _{Nomin.}	0,5 A
I _{Maks.}	0,65 A
Vrsta zaštite	IP 55
Toplinska klasa	B
Glavni kabel	3 x 1,5 mm ²
Mjesto ugradnje	Zid / Strop
Vrsta ugradnje	Podžbukno
Položaj za ugradnju	vodoravno / okomito
Materijal	Čelični lim, pocinčani
Boja	srebrna
Težina	14,76 kg
Težina s pakovanjem	16,76 kg
Nominalna dužina	500 mm
Širina	580 mm
Visina	580 mm
Dubina	315 mm
Širina s pakovanjem	595 mm
Visina s pakovanjem	595 mm
Dubina s pakovanjem	340 mm

EZF 50/8 B

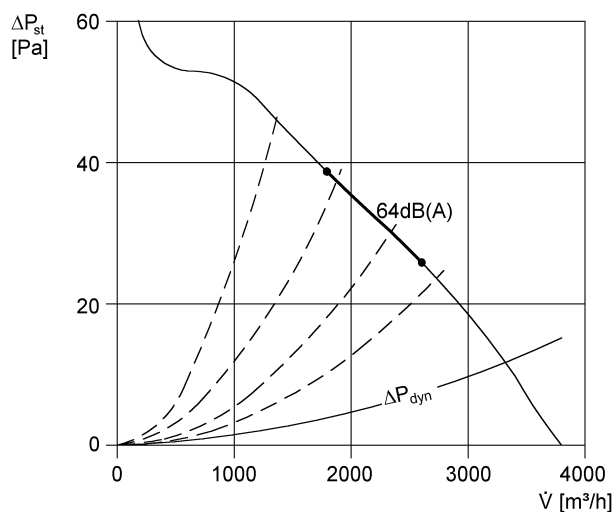
Temperatura struje zraka kod nazivne struje	-20 °C do 60 °C
Temperatura struje zraka kod $I_{Maks.}$	-20 °C do 60 °C
Jedinica za pakiranje	1 kom
Asortiman	C
GTIN (EAN)	4012799850618

Razina jačine zvuka u opsegu buke

	63 Hz	125 Hz	250 Hz	500 Hz	1 kHz	2 kHz	4 kHz	8 kHz	Ukupno
$L_{WA7, S5}$ (dB(A))	44	56	62	61	62	59	52	40	68

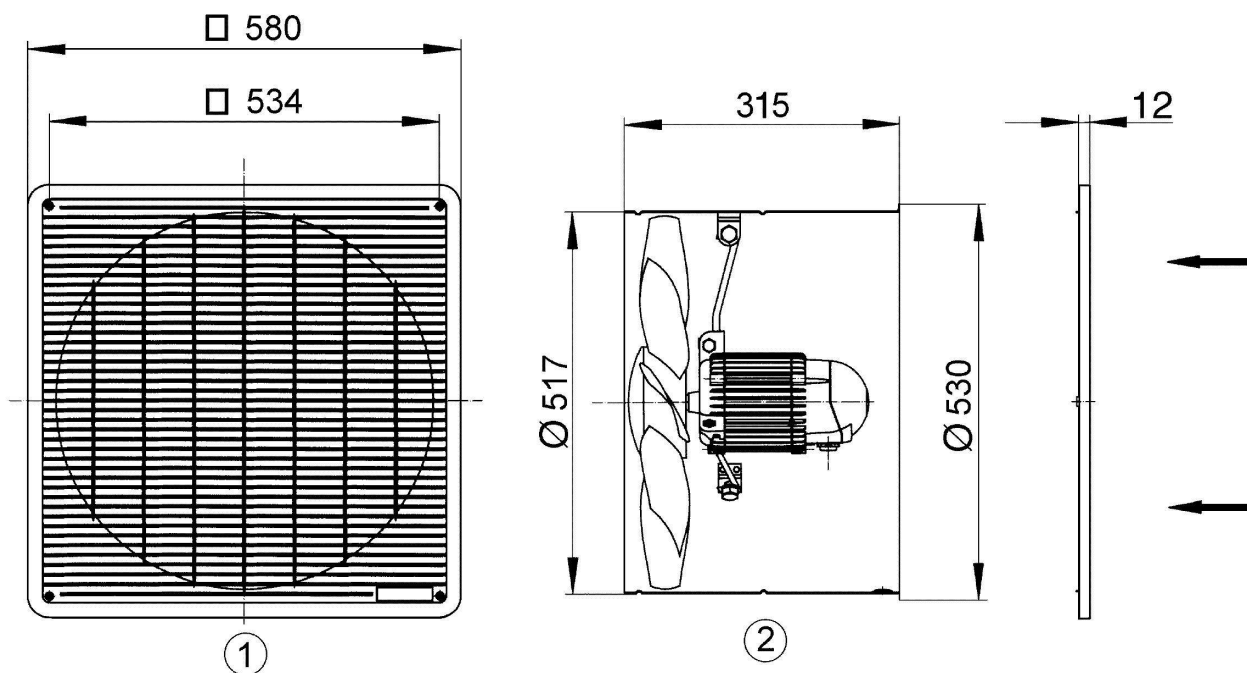
L_{WA7} = razina jačine zvuka kućišta i slobodnog usisa u dB

Krivulja



EZF 50/8 B

Crtež s veličinama [mm]



- ① Zaštitna rešetka, na ulaznoj strani
- ② Smjer strujanja zraka usisava se preko motora