

## EZR 20/2 B



## Kratka informacija

Aksijalni cijevni ventilator, DN 200, jednofazna struja

## Primjeri primjene

Odsisavanje strojeva, Prostorija za izlaganje, Ured nadzornog inženjera, Radionica, Tvornička postrojenja

Broj artikla

0086.0000

## Tehnički podaci

Volumen zraka	1.100 m <sup>3</sup> /h
Brzina	2.850 1/min
Tip propelera	aksijalni
S mogućnošću upravljanja brzinom	✓
Mogućnost obrnutog načina rada	✓
Vrsta napona	Jednofazna struja
Nazivni napon	230 V
Frekvencija struje	50 Hz
Nominalna snaga	65 W
I <sub>Nomin.</sub>	0,3 A
I <sub>Maks.</sub>	0,51 A
Vrsta zaštite	IP 55
Toplinska klasa	B
Moguća promjena pola	–
Položaj za ugradnju	vodoravno / okomito
Materijal	Čelični lim, pocinčani
Boja	srebrna
Težina	5,93 kg
Težina s pakovanjem	6,52 kg
Nominalna dužina	200 mm
Širina	254 mm
Visina	317 mm
Dubina	240 mm
Širina s pakovanjem	345 mm
Visina s pakovanjem	340 mm
Dubina s pakovanjem	265 mm
Temperatura struje zraka kod nazivne struje	-20 °C do 60 °C
Temperatura struje zraka kod I <sub>Maks.</sub>	-20 °C do 60 °C
Jedinica za pakiranje	1 kom

## EZR 20/2 B

Asortiman	C
GTIN (EAN)	4012799860006

## Razina jačine zvuka u opsegu buke

	63 Hz	125 Hz	250 Hz	500 Hz	1 kHz	2 kHz	4 kHz	8 kHz	Ukupno
<b>L<sub>WA2</sub>, S1</b> (dB(A))	14	19	28	23	23	18	21	26	32
<b>L<sub>WA2</sub>, S2</b> (dB(A))	18	36	46	45	44	43	39	39	52
<b>L<sub>WA2</sub>, S3</b> (dB(A))	23	37	53	52	52	52	48	44	59
<b>L<sub>WA2</sub>, S4</b> (dB(A))	26	38	54	54	54	54	50	46	61
<b>L<sub>WA2</sub>, S5</b> (dB(A))	27	39	54	55	55	55	51	47	62
<b>L<sub>WA5</sub>, S1</b> (dB(A))	21	15	29	34	26	18	21	23	36
<b>L<sub>WA5</sub>, S2</b> (dB(A))	23	35	54	58	56	58	55	43	63
<b>L<sub>WA5</sub>, S3</b> (dB(A))	35	40	61	64	63	65	63	53	71
<b>L<sub>WA5</sub>, S4</b> (dB(A))	40	40	58	71	66	67	64	55	74
<b>L<sub>WA5</sub>, S5</b> (dB(A))	37	40	57	74	67	68	65	56	76
<b>L<sub>WA6</sub>, S1</b> (dB(A))	14	21	26	32	30	25	24	24	36
<b>L<sub>WA6</sub>, S2</b> (dB(A))	25	37	49	60	64	62	58	47	68
<b>L<sub>WA6</sub>, S3</b> (dB(A))	32	41	54	68	70	69	65	57	74
<b>L<sub>WA6</sub>, S4</b> (dB(A))	36	41	51	68	72	71	67	60	76
<b>L<sub>WA6</sub>, S5</b> (dB(A))	34	42	52	70	73	72	68	60	77

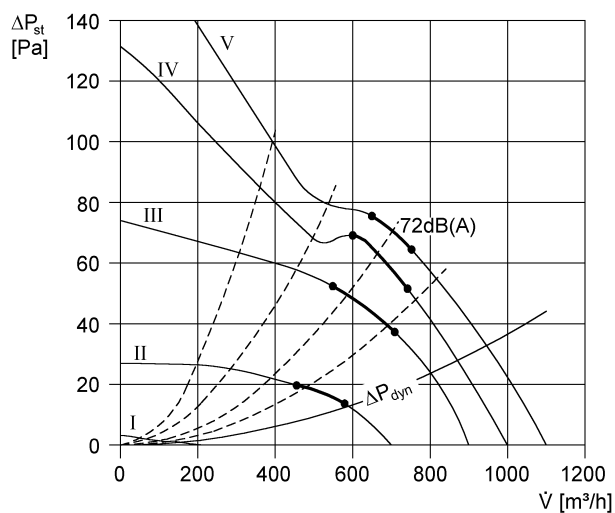
L<sub>WA2</sub> = razina jačine zvuka kućišta u dB

L<sub>WA5</sub> = razina jačine zvuka slobodnog usisa u dB

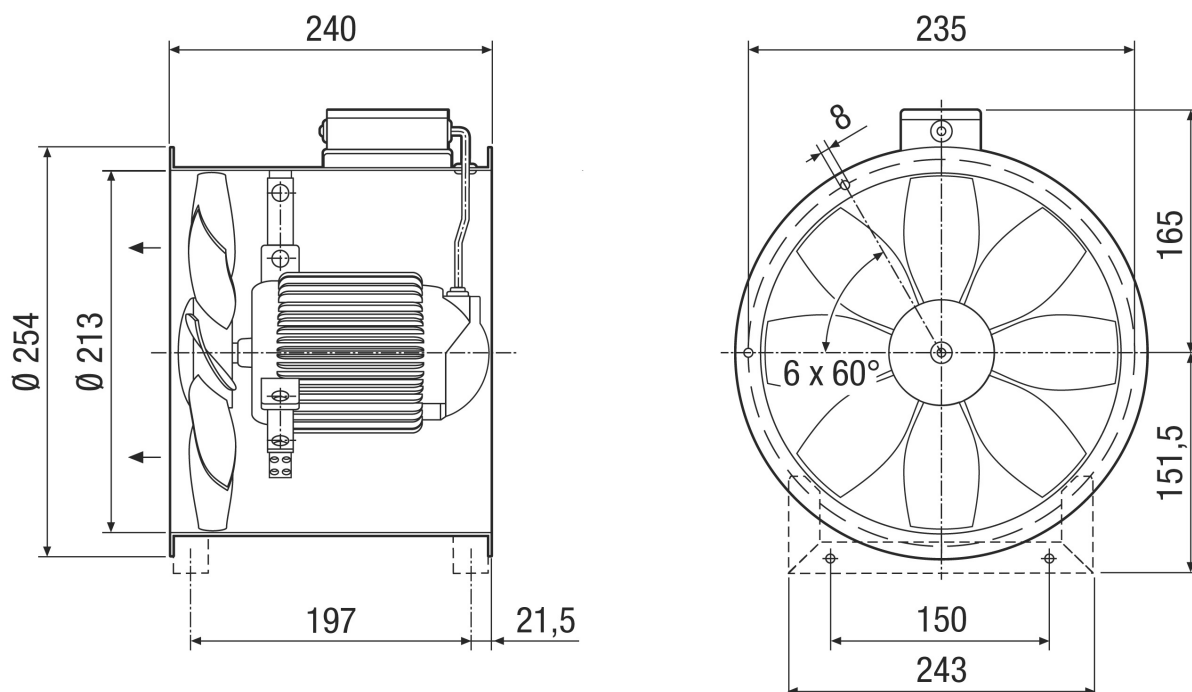
L<sub>WA6</sub> = razina jačine zvuka slobodnog odsisa u dB

# EZR 20/2 B

## Krivulja



## Crtež s veličinama [mm]



Broj otvora priрубnice: 6  
 Smjer strujanja zraka je označen.

## EZR 20/2 B



Standardni način rada s odsisnim zrakom, smjer strujanja zraka preko motora s usisom.