

EZR 35/4 B



Kratka informacija

Aksijalni cijevni ventilator, DN 350, jednofazna struja

Primjeri primjene

Odsisavanje strojeva, Prostorija za izlaganje, Ured nadzornog inženjera, Radionica, Tvornička postrojenja

Broj artikla

0086.0007

Tehnički podaci

Volumen zraka	2.800 m ³ /h
Brzina	1.425 1/min
Tip propelera	aksijalni
S mogućnošću upravljanja brzinom	✓
Mogućnost obrnutog načina rada	✓
Vrsta napona	Jednofazna struja
Nazivni napon	230 V
Frekvencija struje	50 Hz
Nominalna snaga	115 W
I _{Nomin.}	0,55 A
I _{Maks.}	0,75 A
Vrsta zaštite	IP 55
Toplinska klasa	B
Moguća promjena pola	–
Položaj za ugradnju	vodoravno / okomito
Materijal	Čelični lim, pocinčani
Boja	srebrna
Težina	9,35 kg
Težina s pakovanjem	11,13 kg
Nominalna dužina	350 mm
Širina	420 mm
Visina	474 mm
Dubina	320 mm
Širina s pakovanjem	475 mm
Visina s pakovanjem	495 mm
Dubina s pakovanjem	355 mm
Temperatura struje zraka kod nazivne struje	60 °C
Temperatura struje zraka kod I _{Maks.}	-20 °C do 60 °C
Jedinica za pakiranje	1 kom

EZR 35/4 B

Asortiman	C
GTIN (EAN)	4012799860075

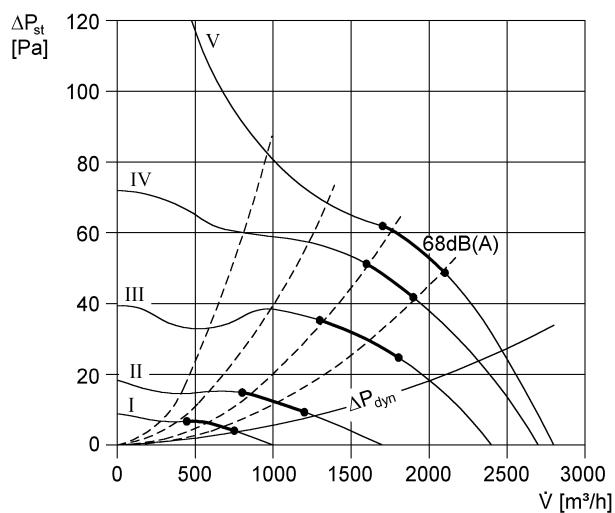
Razina jačine zvuka u opsegu buke

	63 Hz	125 Hz	250 Hz	500 Hz	1 kHz	2 kHz	4 kHz	8 kHz	Ukupno
L_{WA2}, S1 (dB(A))	16	31	24	23	25	21	24	17	34
L_{WA2}, S2 (dB(A))	22	42	37	36	38	35	30	23	45
L_{WA2}, S3 (dB(A))	25	49	44	50	49	47	43	30	55
L_{WA2}, S4 (dB(A))	28	49	49	56	54	51	48	34	60
L_{WA2}, S5 (dB(A))	31	52	52	58	55	52	49	35	62
L_{WA5}, S1 (dB(A))	28	35	44	34	35	33	25	19	46
L_{WA5}, S2 (dB(A))	24	47	56	49	50	52	42	30	59
L_{WA5}, S3 (dB(A))	28	54	59	62	60	62	56	44	68
L_{WA5}, S4 (dB(A))	29	53	63	66	63	64	59	47	71
L_{WA5}, S5 (dB(A))	30	58	64	68	65	66	60	48	72
L_{WA6}, S1 (dB(A))	28	35	44	34	35	33	25	19	46
L_{WA6}, S2 (dB(A))	24	47	56	49	50	52	42	30	59
L_{WA6}, S3 (dB(A))	28	54	59	62	60	62	56	44	68
L_{WA6}, S4 (dB(A))	29	53	63	66	63	64	59	47	71
L_{WA6}, S5 (dB(A))	30	58	64	68	65	66	60	48	72

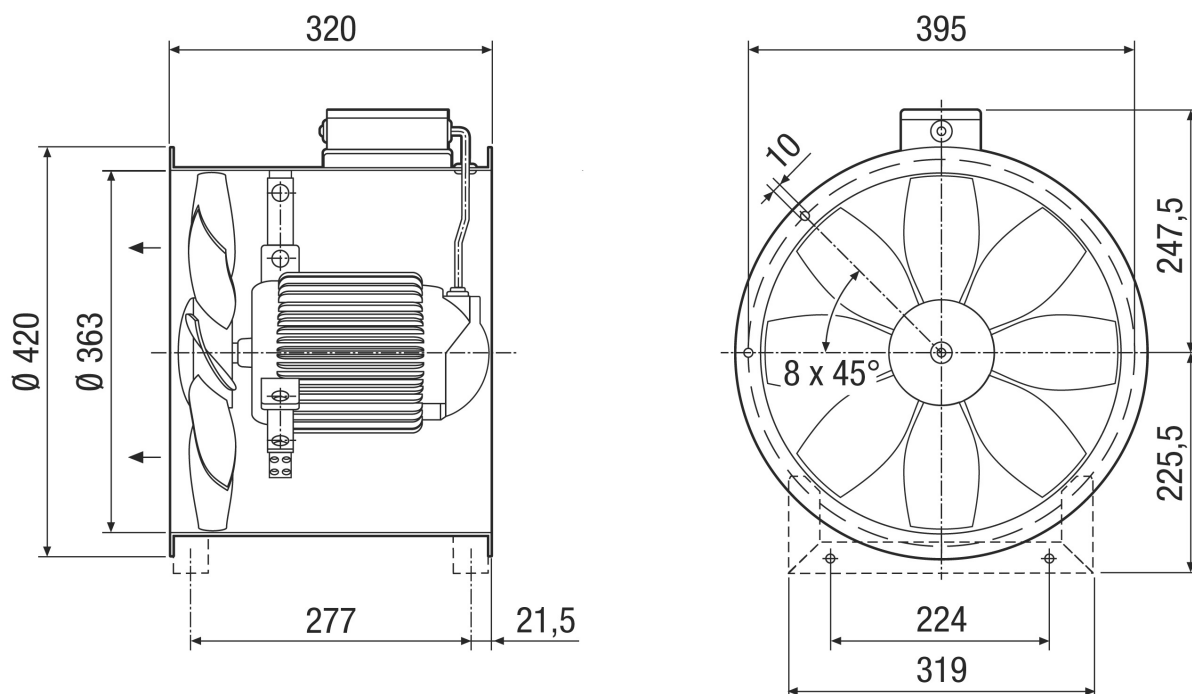
L_{WA2} = razina jačine zvuka kućišta u dBL_{WA5} = razina jačine zvuka slobodnog usisa u dBL_{WA6} = razina jačine zvuka slobodnog odsisa u dB

EZR 35/4 B

Krivulja



Crtež s veličinama [mm]



Broj otvora priрубnice: 8
Smjer strujanja zraka je označen.

PROIZVODLIST PROIZVODA

EZR 35/4 B



Standardni način rada s odsisnim zrakom, smjer strujanja zraka preko motora s usisom.