

## EZR 40/4 B



## Kratka informacija

Aksijalni cijevni ventilator, DN 400, jednofazna struja

## Primjeri primjene

Odsisavanje strojeva, Prostorija za izlaganje, Ured nadzornog inženjera, Radionica, Tvornička postrojenja

Broj artikla

0086.0009

## Tehnički podaci

Volumen zraka	4.550 m <sup>3</sup> /h
Volumen zraka <sub>Nomin.</sub>	3.258 m <sup>3</sup> /h (u opt. Stupanj djelovanja)
Tlak p <sub>fs, nomin.</sub>	91 Pa (u opt. Stupanj djelovanja)
Brzina n <sub>Nomin.</sub>	1.420 1/min (u opt. Stupanj djelovanja)
Brzina	1.449 1/min
Tip propelera	aksijalni
S mogućnošću upravljanja brzinom	✓
Mogućnost obrnutog načina rada	✓
Vrsta napona	Jednofazna struja
Nazivni napon	230 V
Frekvencija struje	50 Hz
Nominalna snaga	225 W (u opt. Stupanj djelovanja)
I <sub>Nomin.</sub>	0,9 A (u opt. Stupanj djelovanja)
I <sub>Maks.</sub>	1,3 A
Vrsta zaštite	IP 55
Toplinska klasa	F
Moguća promjena pola	–
Položaj za ugradnju	vodoravno / okomito
Materijal	Čelični lim, pocinčani
Boja	srebrna
Težina	11,74 kg
Težina s pakovanjem	13,64 kg
Nominalna dužina	400 mm
Širina	438 mm
Visina	438 mm
Dubina	370 mm
Širina s pakovanjem	495 mm
Visina s pakovanjem	515 mm
Dubina s pakovanjem	400 mm

## EZR 40/4 B

Temperatura struje zraka kod nazivne struje	80 °C
Temperatura struje zraka kod $I_{Maks.}$	50 °C
Jedinica za pakiranje	1 kom
Asortiman	C
GTIN (EAN)	4012799860099

## Tehnički podaci u skladu s ErP-om u točki Best Efficiency Point (BEP)

Ukupna učinkovitost $\eta$	52,3 %
Kategorija mjerenja	D
Kategorija učinkovitosti	ukupna
Stupanj učinkovitosti N	63
Potreban VSD	ne
Godina proizvodnje	Vidi nazivnu pločicu
Naziv proizvođača/službeni registracijski broj/mjesto podružnice proizvođača	Maico Elektroapparate-Fabrik GmbH / Regstarski sud Freiburg, HRB 601233 / Villingen-Schwenningen
Br. art.	0086.0009
$P_{BEP}$ /volumen zraka $_{BEP}$ / $P_{fs, BEP}$	0,203 kW / 3.980 m <sup>3</sup> /h
$n_{BEP}$	1.433 1/min
Specifični omjer	≈ 1
Informacije o rastavljanju i zbrinjavanju	vidi upute za montažu
Informacije o ugradnji, radu i preventivnom održavanju	vidi upute za montažu
Upotrijebljeni predmeti pri mjerenju učinkovitosti koji nisu opisani u kategoriji mjerenja	-
$P_{f, BEP}$	96 Pa
Razina jačine zvuka $L_{WA5}$	75 dB(A)

## Razina jačine zvuka u opsegu buke

	63 Hz	125 Hz	250 Hz	500 Hz	1 kHz	2 kHz	4 kHz	8 kHz	Ukupno
$L_{WA2, S1}$ (dB(A))	-	-	-	-	-	-	-	-	41
$L_{WA2, S2}$ (dB(A))	-	-	-	-	-	-	-	-	51
$L_{WA2, S3}$ (dB(A))	-	-	-	-	-	-	-	-	59
$L_{WA2, S4}$ (dB(A))	-	-	-	-	-	-	-	-	63
$L_{WA2, S5}$ (dB(A))	36	58	57	58	59	54	51	36	65
$L_{WA5, S1}$ (dB(A))	-	-	-	-	-	-	-	-	56
$L_{WA5, S2}$ (dB(A))	-	-	-	-	-	-	-	-	66

# EZR 40/4 B

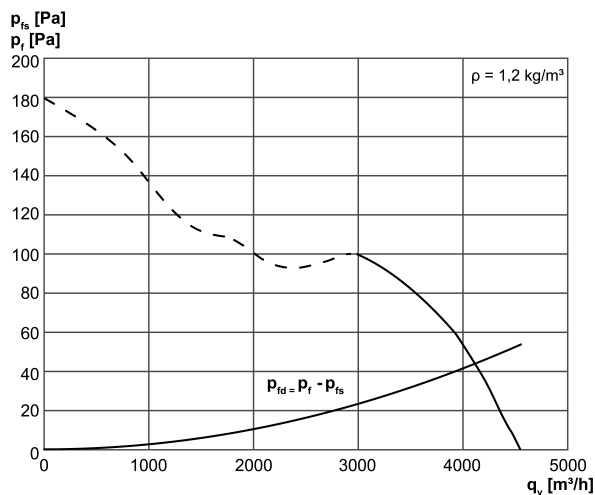
	63 Hz	125 Hz	250 Hz	500 Hz	1 kHz	2 kHz	4 kHz	8 kHz	Ukupno
$L_{WA5, S3}$ (dB(A))	-	-	-	-	-	-	-	-	72
$L_{WA5, S4}$ (dB(A))	-	-	-	-	-	-	-	-	74
$L_{WA5, S5}$ (dB(A))	34	63	67	68	69	69	63	52	75
$L_{WA6, S1}$ (dB(A))	-	-	-	-	-	-	-	-	56
$L_{WA6, S2}$ (dB(A))	-	-	-	-	-	-	-	-	66
$L_{WA6, S3}$ (dB(A))	-	-	-	-	-	-	-	-	72
$L_{WA6, S4}$ (dB(A))	-	-	-	-	-	-	-	-	74
$L_{WA6, S5}$ (dB(A))	34	63	67	68	69	69	63	52	75

$L_{WA2}$  = razina jačine zvuka kućišta u dB

$L_{WA5}$  = razina jačine zvuka slobodnog usisa u dB

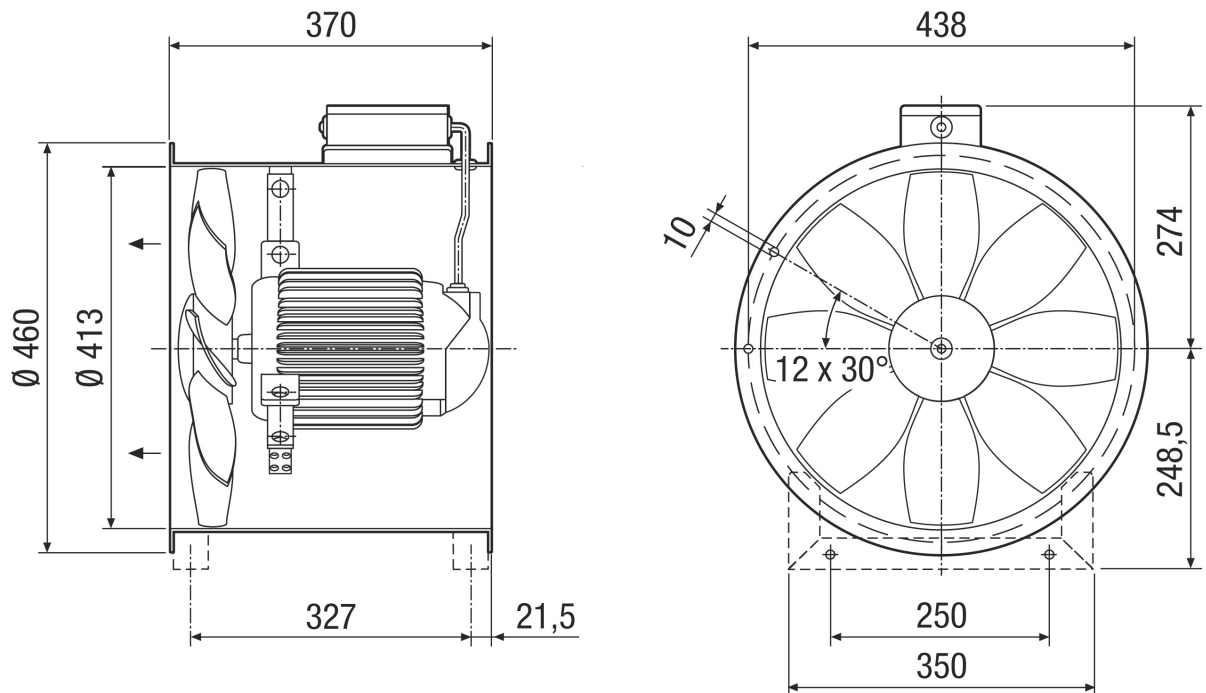
$L_{WA6}$  = razina jačine zvuka slobodnog odsisa u dB

## Krivulja



## EZR 40/4 B

Crtež s veličinama [mm]



Broj otvora prirubnice: 12

Smjer strujanja zraka je označen.

Standardni način rada s odsisnim zrakom, smjer strujanja zraka preko motora s usisom.