

Kratka informacija

Postolje za montažu za montažu ERR 10.., ERR 12.. i ERR 16/1 na zidove, stropove ili nosače



Broj artikla

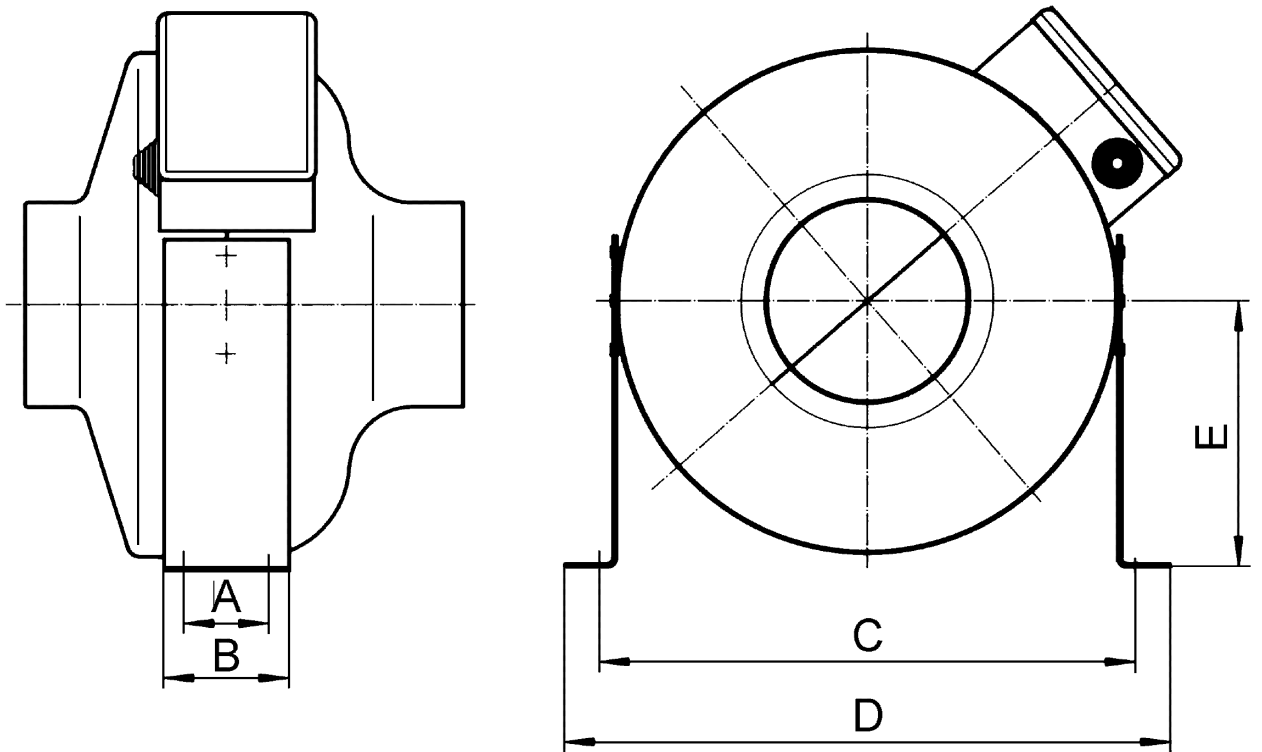
0036.0087

Tehnički podaci

Mjesto ugradnje	Zid / Strop
Materijal	Čelični lim, pocinčani
Težina	0,2 kg
Prikladno za nominalnu dužinu	100 mm / 125 mm / 160 mm
Širina	293 mm
Visina	65 mm
Dubina	50 mm
Jedinica za pakiranje	1 kom
Asortiman	C
GTIN (EAN)	4012799360872

FUR 10/12/16

Crtež s veličinama [mm]



A	B	C	D	E
30	50	280	293	125

Samo kod FUR 35/1: S vodoravnom pričvrstnom šipkom