

FUR 16S/20/25



Kratka informacija

Postolje za montažu za montažu ERR 16 N, ERR 16/1 S, ERR 20.. i ERR 25/1 na zidove, stropove ili nosače

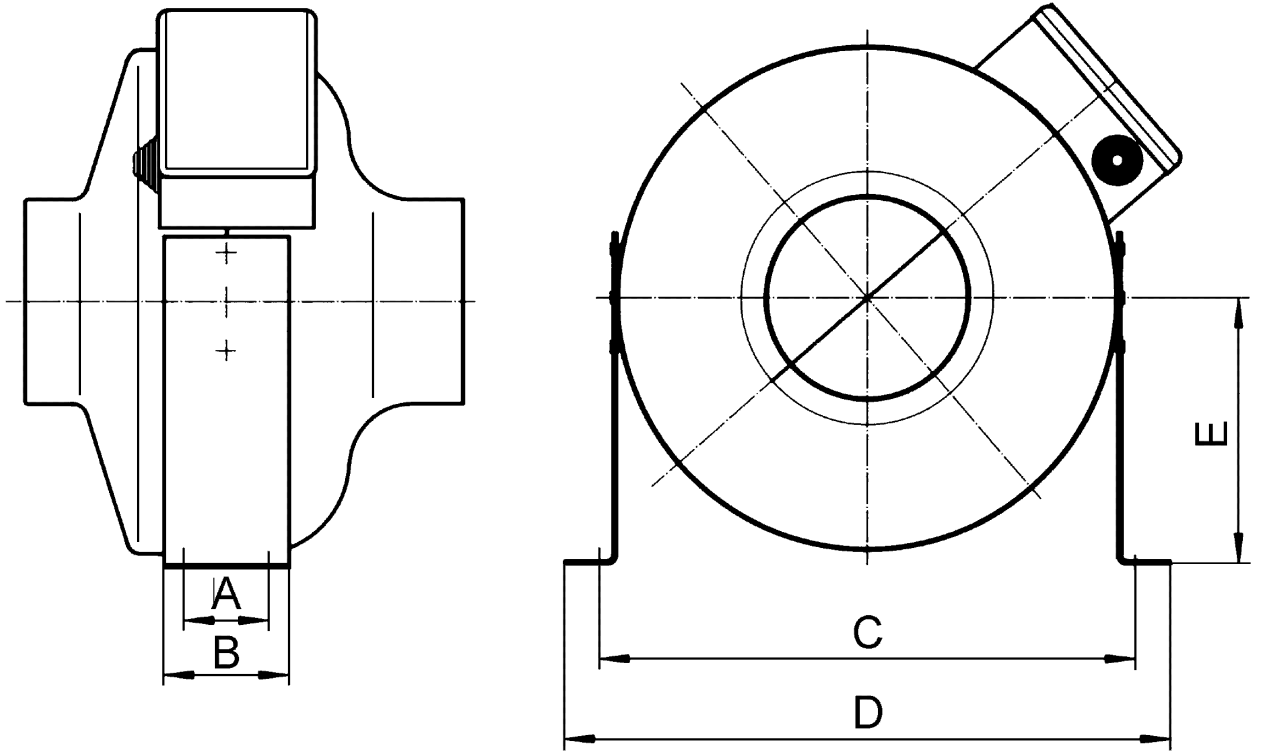
Broj artikla 0036.0088

Tehnički podaci

Mjesto ugradnje	Zid / Strop
Materijal	Čelični lim, pocinčani
Težina	0,47 kg
Težina s pakovanjem	0,49 kg
Prikladno za nominalnu dužinu	160 mm / 200 mm / 250 mm
Širina	395 mm
Visina	83 mm
Dubina	80 mm
Širina s pakovanjem	220 mm
Visina s pakovanjem	40 mm
Dubina s pakovanjem	90 mm
Jedinica za pakiranje	1 komplet (2 komada)
Asortiman	C
GTIN (EAN)	4012799360889

FUR 16S/20/25

Crtež s veličinama [mm]



A	B	C	D	E
56	80	372	395	185