

## GRD 31



## Kratka informacija

Radijalni krovni ventilatori s motorom s oznakom EC s integriranim upravljačem za konstantni tlak ili konstantni volumen zraka, DN 315

## Primjeri primjene

Središnji odsis zraka u obiteljskim kućama za više obitelji u kombinaciji s odsisnim elementima Centro.

Broj artikla

0087.0018

## Tehnički podaci

Volumen zraka	3.600 m <sup>3</sup> /h
Volumen zraka <sub>Nomin.</sub>	2.020 m <sup>3</sup> /h (u opt. Stupanj djelovanja)
Tlak p <sub>fs, nomin.</sub>	380 Pa (u opt. Stupanj djelovanja)
Brzina n <sub>Nomin.</sub>	1.490 1/min (u opt. Stupanj djelovanja)
Brzina	1.732 1/min
Tip propelera	radijalni
S mogućnošću upravljanja brzinom	✓
Mogućnost obrnutog načina rada	–
Nazivni napon	230 V
Frekvencija struje	50 Hz
Nominalna snaga	600 W (u opt. Stupanj djelovanja)
I <sub>Nomin.</sub>	3,5 A (u opt. Stupanj djelovanja)
I <sub>Maks.</sub>	3,6 A
Vrsta zaštite	IP 45
Toplinska klasa	B
Glavni kabel	3 x 1,5 mm <sup>2</sup>
Mjesto ugradnje	Krov
Položaj za ugradnju	okomito
Materijal	Čelični lim, pocinčani
Težina	42,25 kg
Težina s pakovanjem	46,86 kg
Žaluzina	integrirano
Vrsta žaluzine	samootvarajući/samozatvarajući
Nominalna dužina	315 mm
Širina	724 mm
Visina	724 mm
Dubina	547 mm
Širina s pakovanjem	755 mm
Visina s pakovanjem	755 mm

## GRD 31

Dubina s pakovanjem	570 mm
Temperatura struje zraka kod nazivne struje	-20 °C do 50 °C
Temperatura struje zraka kod $I_{Maks.}$	-20 °C do 50 °C
Jedinica za pakiranje	1 kom
Asortiman	C
GTIN (EAN)	4012799870180

## Tehnički podaci u skladu s ErP-om u točki Best Efficiency Point (BEP)

Ukupna učinkovitost $\eta$	48,8 %
Kategorija mjerenja	C
Kategorija učinkovitosti	statička
Stupanj učinkovitosti N	65,6
Potreban VSD	VSD integriran
Godina proizvodnje	Vidi nazivnu pločicu
Naziv proizvođača/službeni registracijski broj/mjesto podružnice proizvođača	Maico Elektroapparate-Fabrik GmbH / RegistarSKI sud Freiburg, HRB 601233
Br. art.	0087.0018
$P_{BEP} / \text{volumen zraka}_{BEP} / P_{fs, BEP}$	0,255 kW / 1.690 m <sup>3</sup> /h / 432 Pa
$n_{BEP}$	1.102 1/min
Specifični omjer	$\approx 1$
Informacije o rastavljanju i zbrinjavanju	vidi upute za montažu
Informacije o ugradnji, radu i preventivnom održavanju	vidi upute za montažu
Upotrijebljeni predmeti pri mjerenju učinkovitosti koji nisu opisani u kategoriji mjerenja	Određivanje energetske učinkovitosti bez kućišta.
Razina jačine zvuka $L_{WA5}$	74 dB(A)

## Razina jačine zvuka u opsegu buke

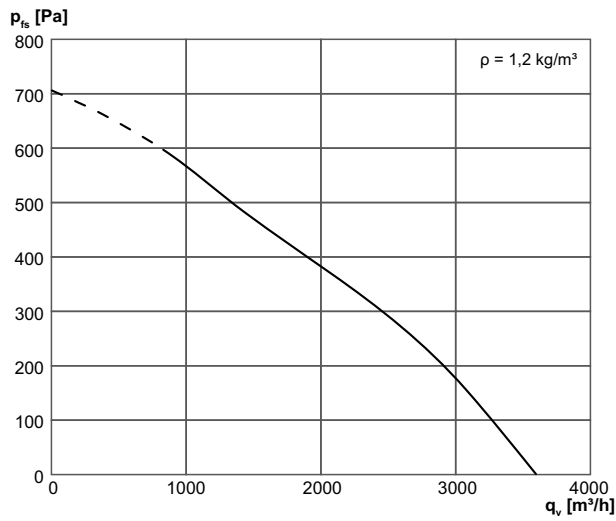
	63 Hz	125 Hz	250 Hz	500 Hz	1 kHz	2 kHz	4 kHz	8 kHz	Ukupno
$L_{WA5, visoko}$ (dB(A))	48	67	67	65	64	62	69	52	74
$L_{WA8, visoko}$ (dB(A))	50	63	67	71	70	66	68	53	76

$L_{WA5}$  = razina jačine zvuka slobodnog usisa u dB

$L_{WA8}$  = razina jačine zvuka kućišta i slobodnog odsisa u dB

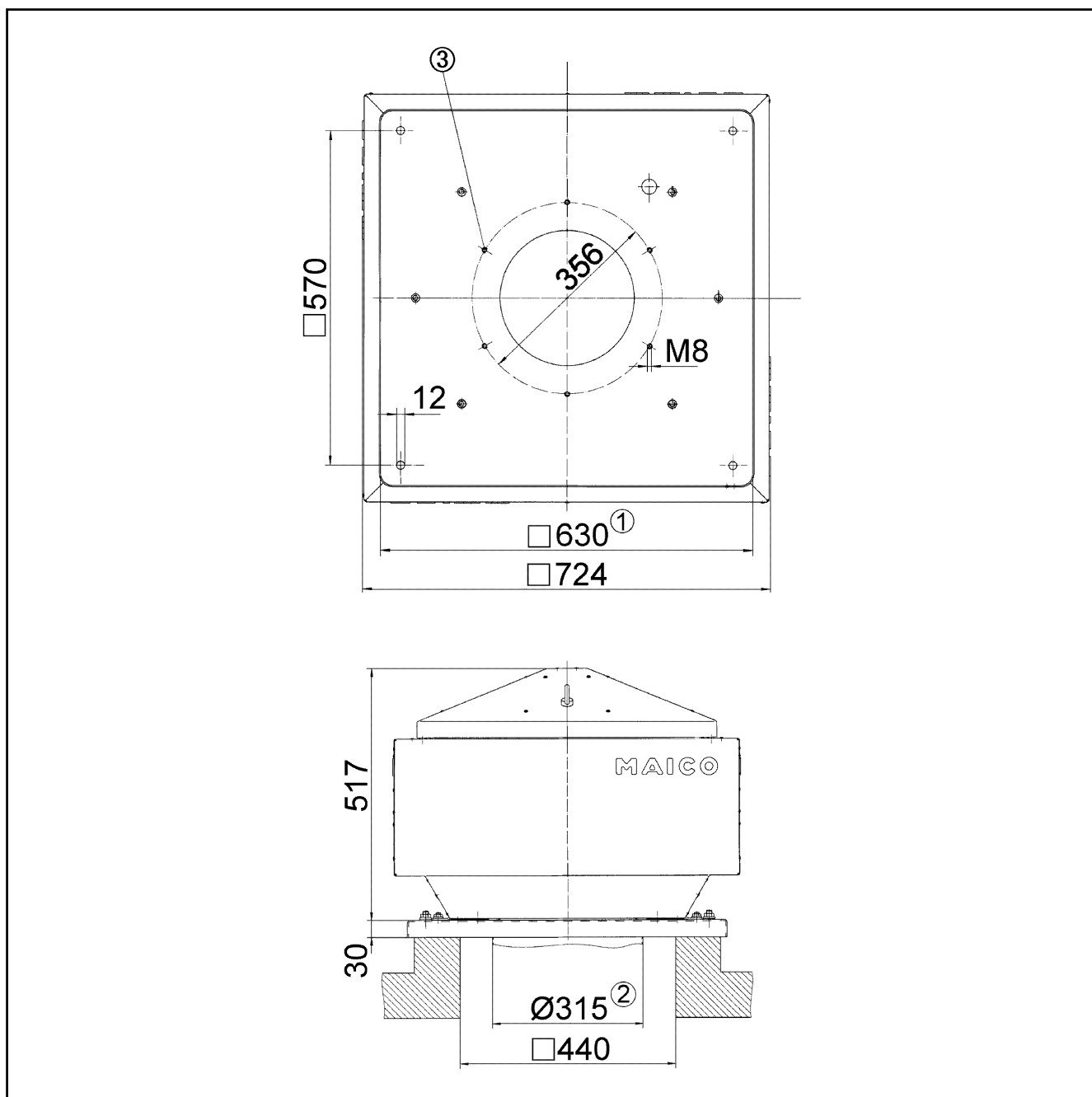
# GRD 31

## Krivulja



# GRD 31

Crtež s veličinama [mm]



- ① Unutrašnja širina
- ② Vanjski promjer cijevi.
- ③ Broj rupa: 8