

GRK 12/2 E



Kratka informacija

Radijalno puhalo od plastike s pravokutnim ispuhom, ugradna veličina 120, jednofazna struja

Primjeri primjene

Industrijska primjena

Broj artikla

0073.0302

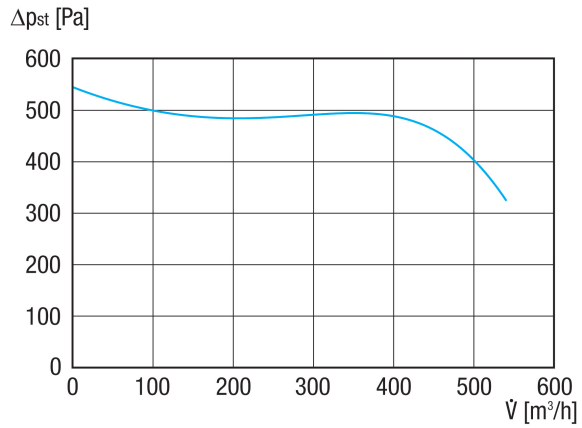
Tehnički podaci

Volumen zraka	540 m ³ /h
Brzina	2.900 1/min
Tip propelera	radijalni
S mogućnošću upravljanja brzinom	–
Mogućnost obrnutog načina rada	–
Vrsta napona	Jednofazna struja
Nazivni napon	230 V
Frekvencija struje	50 Hz
Nominalna snaga	120 W
I _{Nomin.}	1,2 A
Vrsta zaštite	IP 55
Toplinska klasa	F
Moguća promjena pola	–
Mjesto ugradnje	Cijevni priključak
Položaj za ugradnju	horizontalno
Materijal kućišta	Plastika, polipropilen
Materijal propelera	Plastika, polipropilen
Boja	bijela
Težina	4 kg
Težina s pakovanjem	4,7 kg
Ugradna veličina	120
Širina	240 mm
Visina	270 mm
Dubina	288 mm
Širina s pakovanjem	335 mm
Visina s pakovanjem	410 mm
Dubina s pakovanjem	435 mm
Temperatura struje zraka kod I _{Maks.}	50 °C
PTC DIN 44082	M 100

GRK 12/2 E

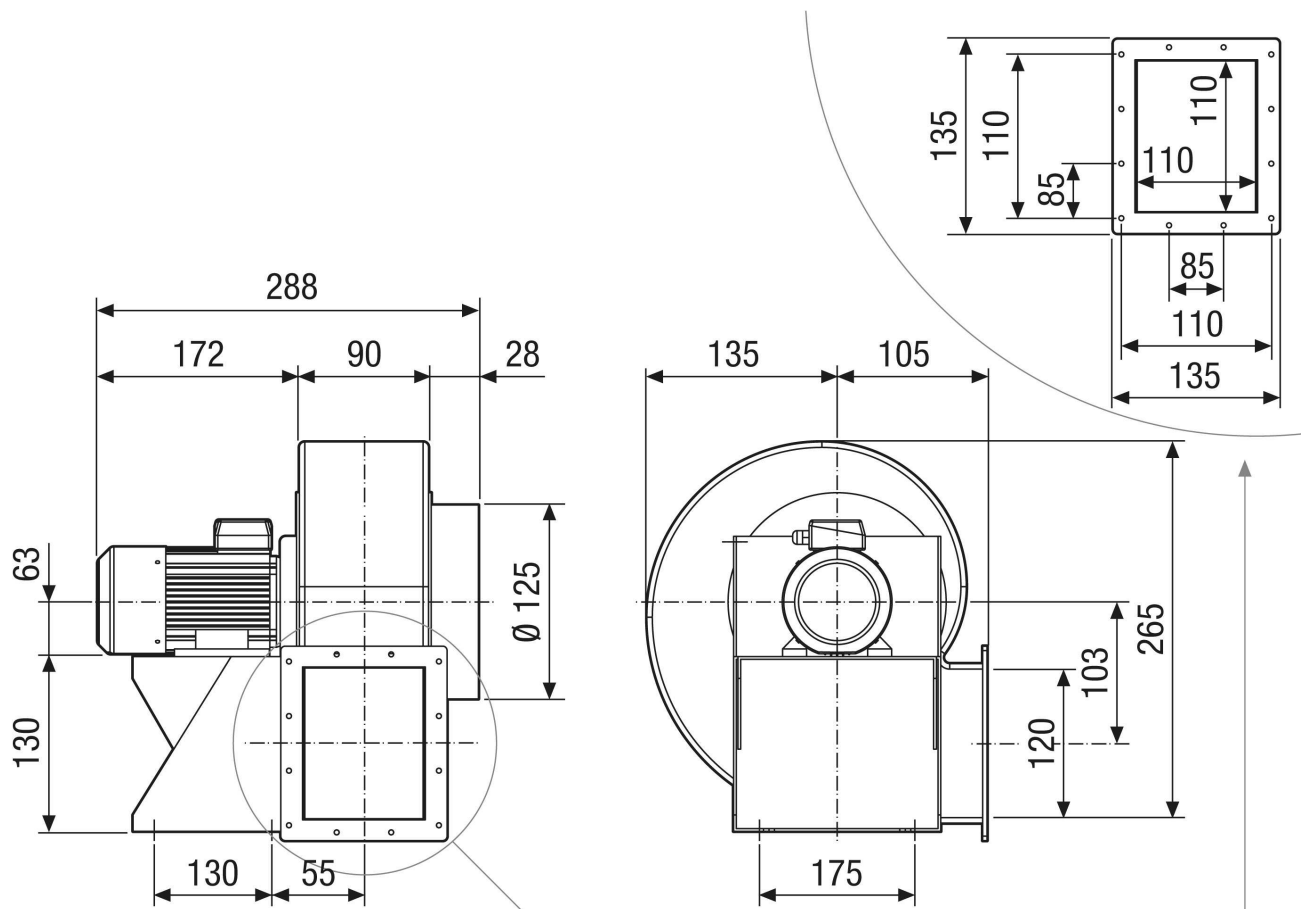
Razina zvučnog tlaka	68 dB
Jedinica za pakiranje	1 kom
Asortiman	C
GTIN (EAN)	4012799733027

Krivulja



GRK 12/2 E

Crtež s veličinama [mm]



GRK 12/2 E

Crtež s veličinama Poravnanje kućišta [mm]

①						
	0°	45°	90°	135°	270°	315°
②						

① RD model na desnoj strani

② LG model na lijevoj strani

Varijante GRK 12/2 E i GRK 12/4 D nisu dostupne u modelu na desnoj strani RD!

Standardno namještanje je uvijek LG 270°