

GRK 16/4 E



Kratka informacija

Radijalno puhalo od plastike s pravokutnim ispuhom, ugradna veličina 160, jednofazna struja

Primjeri primjene

Industrijska primjena

Broj artikla

0073.0303

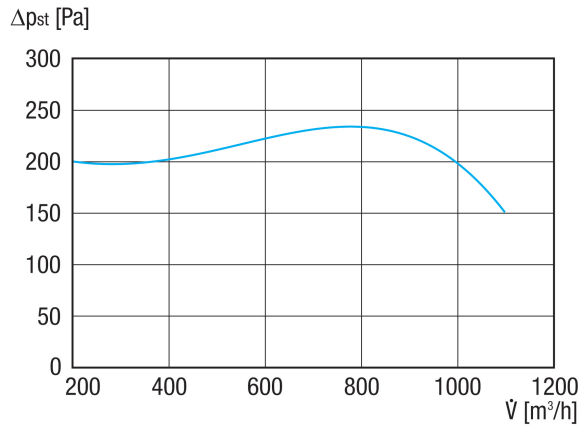
Tehnički podaci

Volumen zraka	1.100 m ³ /h
Brzina	1.460 1/min
Tip propelera	radijalni
S mogućnošću upravljanja brzinom	–
Mogućnost obrnutog načina rada	–
Vrsta napona	Jednofazna struja
Nazivni napon	230 V
Frekvencija struje	50 Hz
Nominalna snaga	180 W
I _{Nomin.}	1,7 A
Vrsta zaštite	IP 55
Toplinska klasa	F
Moguća promjena pola	–
Mjesto ugradnje	Cijevni priključak
Položaj za ugradnju	horizontalno
Materijal kućišta	Plastika, polipropilen
Materijal propelera	Plastika, polipropilen
Boja	bijela
Težina	8 kg
Težina s pakovanjem	9 kg
Ugradna veličina	160
Širina	349 mm
Visina	400 mm
Dubina	435 mm
Širina s pakovanjem	480 mm
Visina s pakovanjem	440 mm
Dubina s pakovanjem	520 mm
Temperatura struje zraka kod I _{Maks.}	50 °C
PTC DIN 44082	M 100

GRK 16/4 E

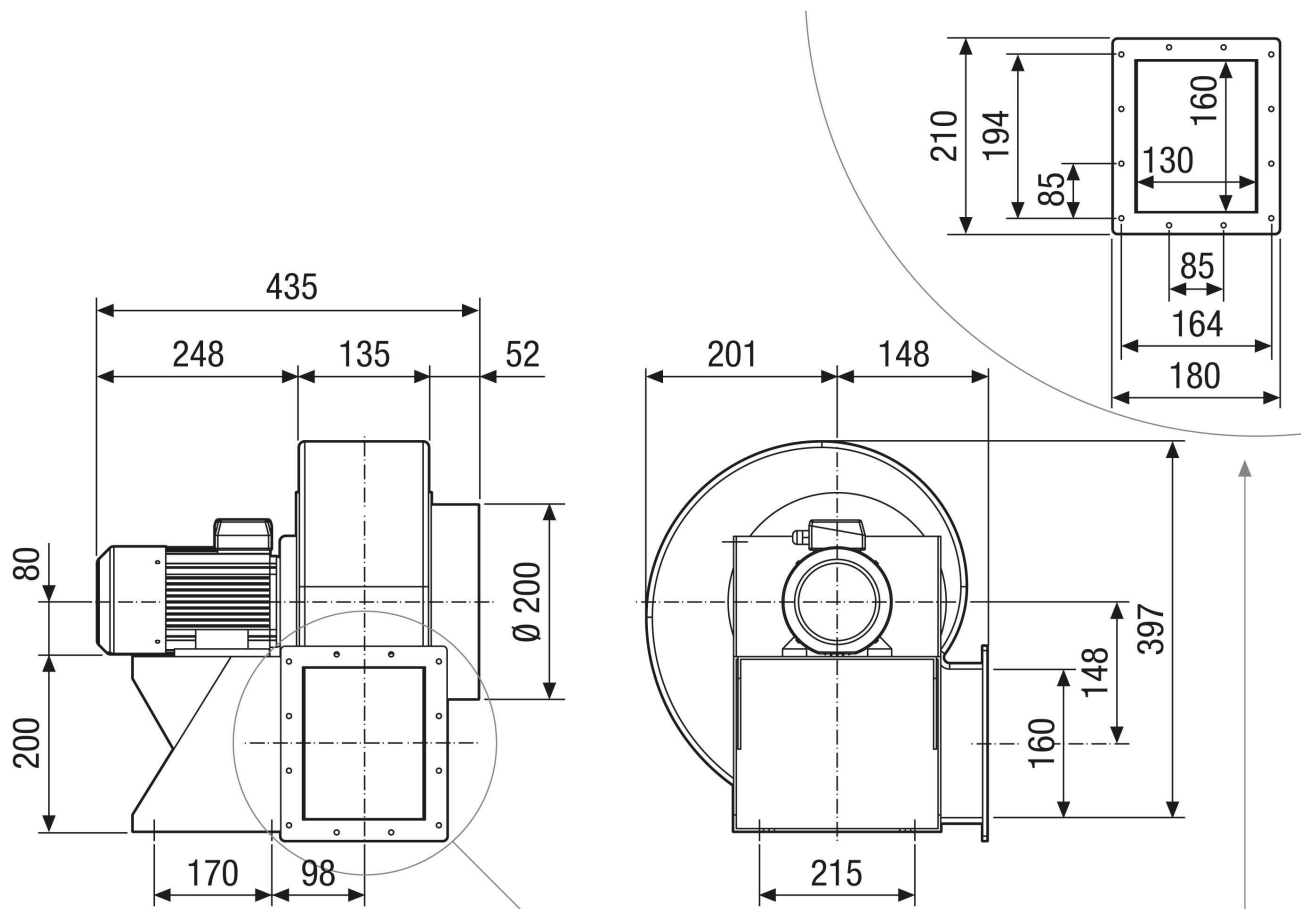
Razina zvučnog tlaka	57 dB
Jedinica za pakiranje	1 kom
Asortiman	C
GTIN (EAN)	4012799733034

Krivulja



GRK 16/4 E

Crtež s veličinama [mm]



GRK 16/4 E

Crtež s veličinama Poravnanje kućišta [mm]

①						
	0°	45°	90°	135°	270°	315°
②						

① RD model na desnoj strani

② LG model na lijevoj strani

Varijante GRK 12/2 E i GRK 12/4 D nisu dostupne u modelu na desnoj strani RD!

Standardno namještanje je uvijek LG 270°