

## GRK R 25/2 D



## Kratka informacija

Radijalno puhalo od plastike s okruglim ispuhom, ugradna veličina 250, trofazna struja, 2-polni

## Primjeri primjene

Industrijska primjena

Broj artikla

0073.0514

## Tehnički podaci

Volumen zraka	2.100 m <sup>3</sup> /h
Brzina	2.880 1/min
Tip propelera	radijalni
S mogućnošću upravljanja brzinom	✓
Mogućnost obrnutog načina rada	–
Vrsta napona	Trofazna struja
Nazivni napon	400 V
Frekvencija struje	50 Hz
Nominalna snaga	370 W
I <sub>Nomin.</sub>	1 A
Vrsta zaštite	IP 55
Toplinska klasa	F
Moguća promjena pola	–
Mjesto ugradnje	Cijevni priključak
Položaj za ugradnju	horizontalno
Materijal kućišta	Plastika, polietilen
Materijal propelera	Plastika, polietilen
Boja	svijetlosiva
Težina	24 kg
Težina s pakovanjem	47 kg
Ugradna veličina	250
Širina	435 mm
Visina	500 mm
Dubina	452 mm
Širina s pakovanjem	1.200 mm
Visina s pakovanjem	800 mm
Dubina s pakovanjem	650 mm
Temperatura struje zraka kod I <sub>Maks.</sub>	-15 °C do 70 °C
PTC DIN 44082	M 100

## GRK R 25/2 D

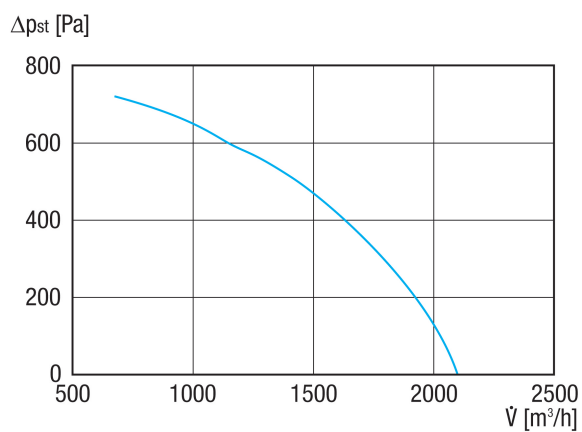
Jedinica za pakiranje	1 kom
Asortiman	C
GTIN (EAN)	4012799735144

## Razina jačine zvuka u opsegu buke

	63 Hz	125 Hz	250 Hz	500 Hz	1 kHz	2 kHz	4 kHz	8 kHz	Ukupno
<b>L<sub>WA5, S5</sub></b> <b>(dB(A))</b>	58	70,1	75,6	82	81,2	77,4	69,2	59,1	86

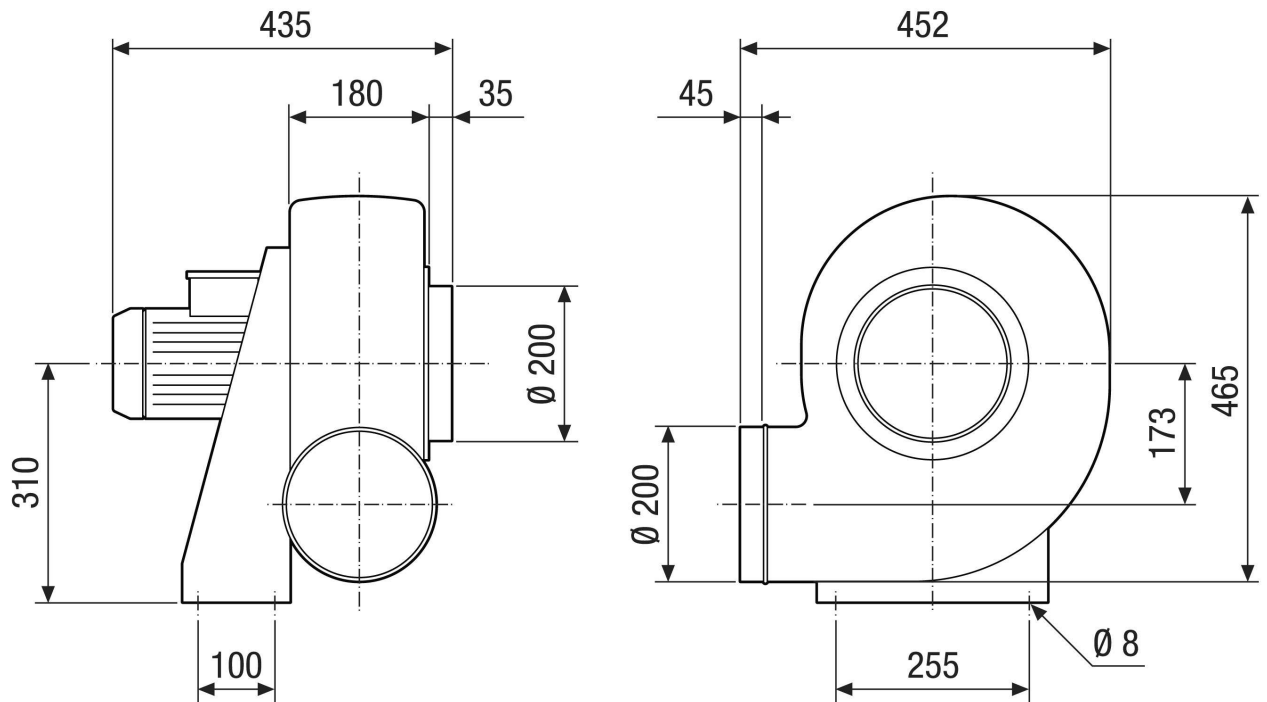
L<sub>WA5</sub> = razina jačine zvuka slobodnog usisa u dB

## Krivulja



# GRK R 25/2 D

Crtež s veličinama [mm]



# GRK R 25/2 D

Crtež s veličinama Poravnanje kućišta [mm]

①						
	0°	45°	90°	135°	270°	315°
②						

① RD model na desnoj strani

② LG model na lijevoj strani

Varijante GRK 12/2 E i GRK 12/4 D nisu dostupne u modelu na desnoj strani RD!

Standardno namještanje je uvijek LG 270°