

## GRK R 45/6 D Ex



## Kratka informacija

Plastični radijalni ventilator s okruglim ispustom, 6-polni, veličina 450, priključni promjer 355 mm, trofazni, sa zaštitom od eksplozije, medij: plin

## Primjeri primjene

Okruženje s opasnošću od eksplozije (zona 2), Odsisavanje na radnom mjestu, Laboratorijski odvod, Digestorij

Broj artikla

0073.0455

## Tehnički podaci

Volumen zraka	3.800 m <sup>3</sup> /h
Brzina	960 1/min
Tip propelera	radijalni
S mogućnošću upravljanja brzinom	✓
Mogućnost obrnutog načina rada	–
Vrsta napona	Trofazna struja
Nazivni napon	400 V
Frekvencija struje	50 Hz
Nominalna snaga	370 W
I <sub>Nomin.</sub>	1,25 A
Vrsta zaštite	IP 55
Toplinska klasa	F
Moguća promjena pola	–
Mjesto ugradnje	Cijevni priključak
Položaj za ugradnju	horizontalno
Materijal kućišta	Plastika, polietilen
Materijal propelera	Plastika, polipropilen
Boja	crna
Težina	61 kg
Težina s pakovanjem	84 kg
Promjer priključka	355 mm
Ugradna veličina	450
Širina	617 mm
Visina	880 mm
Dubina	850 mm
Širina s pakovanjem	800 mm
Visina s pakovanjem	1.200 mm
Dubina s pakovanjem	1.030 mm
Oznaka EX u skladu s Direktivom ATEX	Ex II 3 G

## GRK R 45/6 D Ex

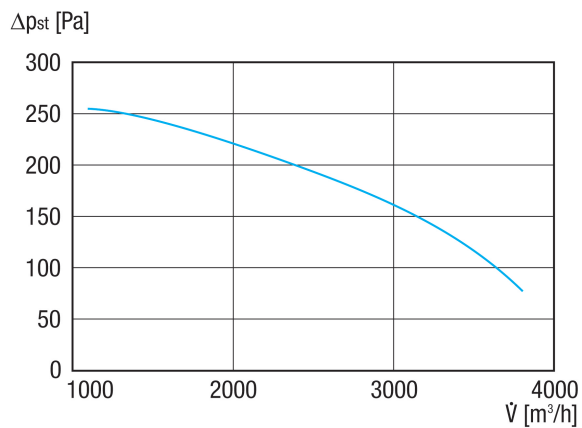
Oznaka EX u skladu s normom	Ex db IIB+H2 T4 Gb X / Ex h IIB+H2 T4 Gb X
Temperatura okoline Ta	-20 °C ≤ Ta ≤ +40 °C
Način rada	S1
PTC DIN 44082	M 100
Klasa temperature	T4
Jedinica za pakiranje	1 kom
Asortiman	G
GTIN (EAN)	4012799734550

## Razina jačine zvuka u opsegu buke

	63 Hz	125 Hz	250 Hz	500 Hz	1 kHz	2 kHz	4 kHz	8 kHz	Ukupno
<b>L<sub>WA5, S5</sub></b> <b>(dB(A))</b>	46,1	62,1	63,7	67,1	69,3	65,5	57,3	47,2	73

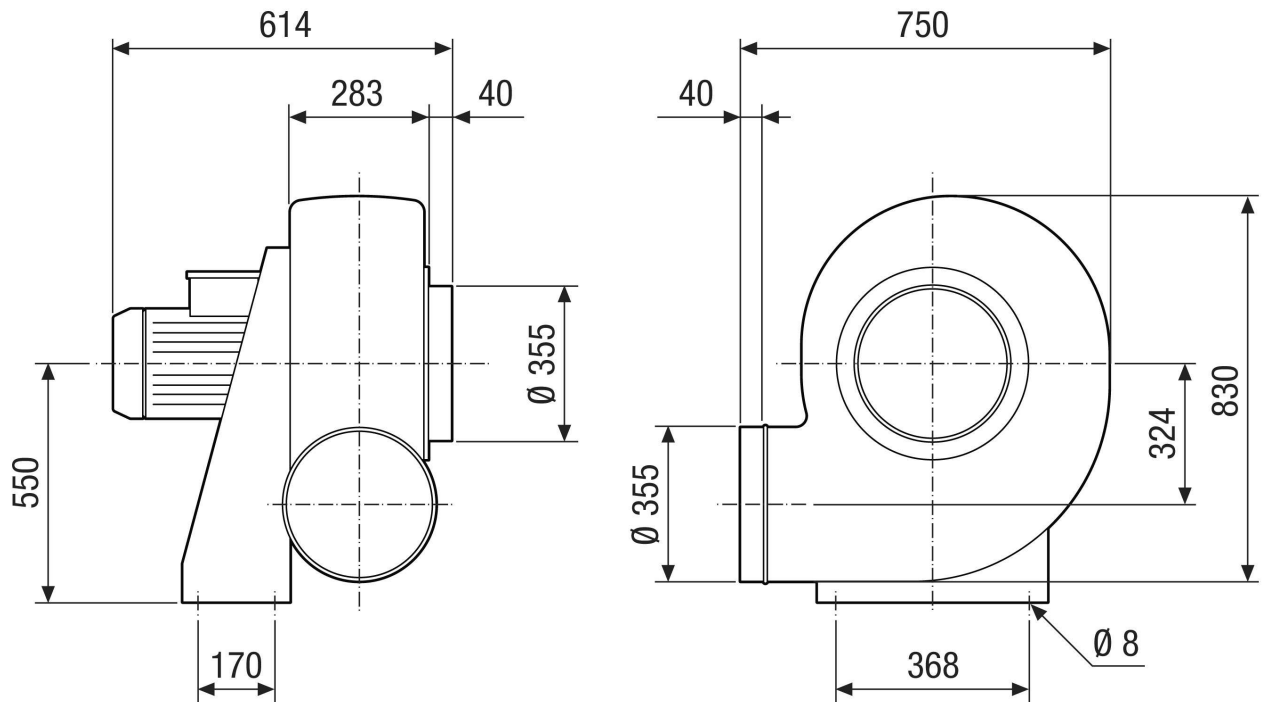
L<sub>WA5</sub> = razina jačine zvuka slobodnog usisa u dB

## Krivulja



# GRK R 45/6 D Ex

Crtež s veličinama [mm]



## GRK R 45/6 D Ex

Crtež s veličinama Poravnanje kućišta [mm]

①						
	0°	45°	90°	135°	270°	315°
②						

① RD model na desnoj strani

② LG model na lijevoj strani

Varijante GRK 12/2 E i GRK 12/4 D nisu dostupne u modelu na desnoj strani RD!

Standardno namještanje je uvijek LG 270°