

GRK R 63/6 D Ex



Kratka informacija

Plastični radijalni ventilator s okruglim ispustom, 6-polni, veličina 630, priključni promjer 500 mm, trofazni, sa zaštitom od eksplozije, medij: plin

Primjeri primjene

Okruženje s opasnošću od eksplozije (zona 2), Odsisavanje na radnom mjestu, Laboratorijski odvod, Digestorij

Broj artikla

0073.0461

Tehnički podaci

Volumen zraka	11.000 m ³ /h
Brzina	960 1/min
Tip propelera	radijalni
S mogućnošću upravljanja brzinom	✓
Mogućnost obrnutog načina rada	–
Vrsta napona	Trofazna struja
Nazivni napon	400 V
Frekvencija struje	50 Hz
Nominalna snaga	2.200 W
I _{Nomin.}	5,4 A
Vrsta zaštite	IP 55
Toplinska klasa	F
Moguća promjena pola	–
Mjesto ugradnje	Cijevni priključak
Položaj za ugradnju	horizontalno
Materijal	Plastika, polietilen
Materijal kućišta	Plastika, polipropilen
Materijal propelera	Plastika, polipropilen
Boja	crna
Težina	131 kg
Težina s pakovanjem	154 kg
Promjer priključka	500 mm
Ugradna veličina	630
Širina	887 mm
Visina	1.200 mm
Dubina	1.110 mm
Širina s pakovanjem	970 mm
Visina s pakovanjem	1.460 mm
Dubina s pakovanjem	1.200 mm

GRK R 63/6 D Ex

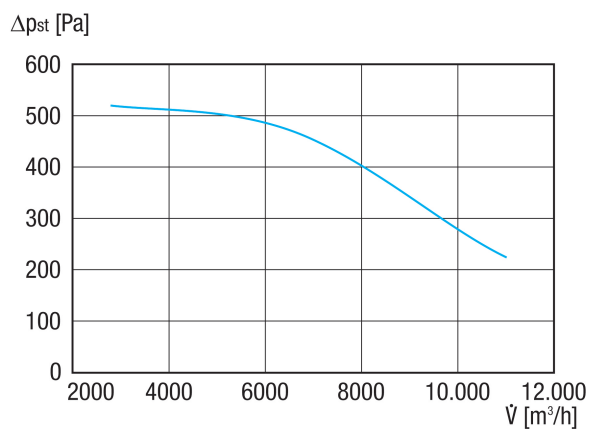
Oznaka EX u skladu s Direktivom ATEX	Ex II 3 G
Oznaka EX u skladu s normom	Ex db IIB+H2 T4 Gb X / Ex h IIB+H2 T4 Gb X
Temperatura okoline Ta	-20 °C ≤ Ta ≤ +40 °C
Način rada	S1
PTC DIN 44082	M 100
Klasa temperature	T4
Jedinica za pakiranje	1 kom
Asortiman	G
GTIN (EAN)	4012799734611

Razina jačine zvuka u opsegu buke

	63 Hz	125 Hz	250 Hz	500 Hz	1 kHz	2 kHz	4 kHz	8 kHz	Ukupno
L_{WA5, S5} (dB(A))	78,9	80,9	81,9	76,9	75,9	70,9	62,9	54,9	87

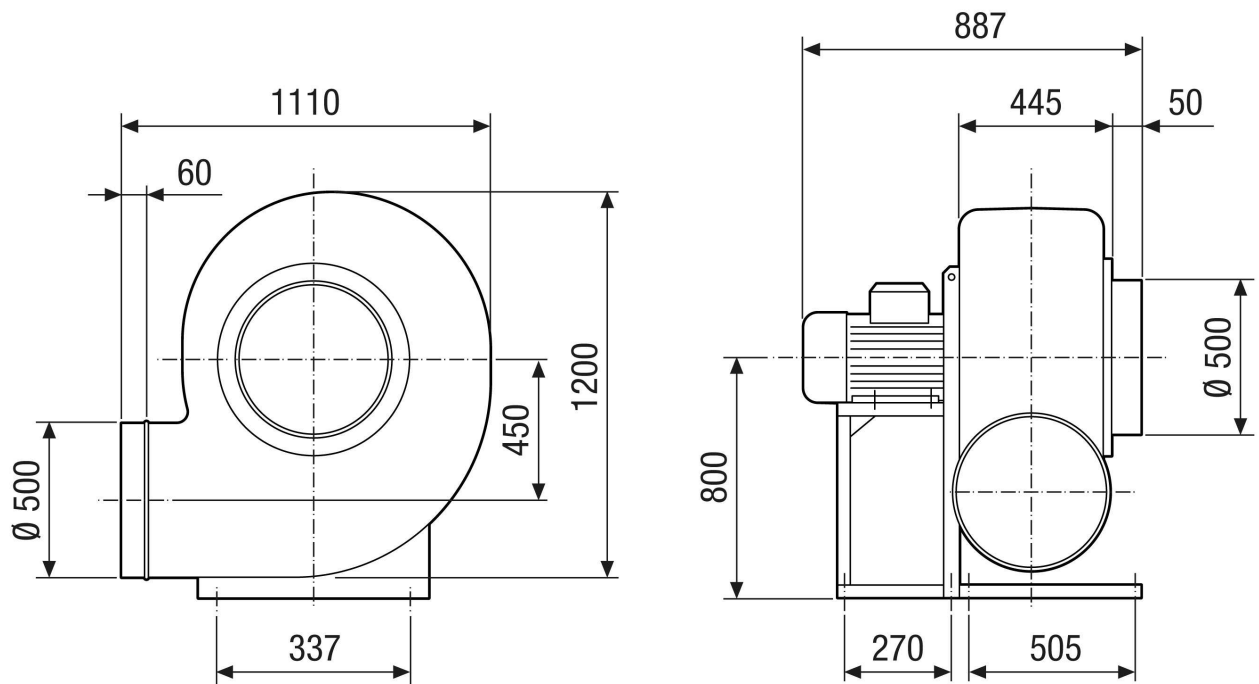
L_{WA5} = razina jačine zvuka slobodnog usisa u dB

Krivulja



GRK R 63/6 D Ex

Crtež s veličinama [mm]



GRK R 63/6 D Ex

Crtež s veličinama Poravnanje kućišta [mm]

①						
	0°	45°	90°	135°	270°	315°
②						

① RD model na desnoj strani

② LG model na lijevoj strani

Varijante GRK 12/2 E i GRK 12/4 D nisu dostupne u modelu na desnoj strani RD!

Standardno namještanje je uvijek LG 270°