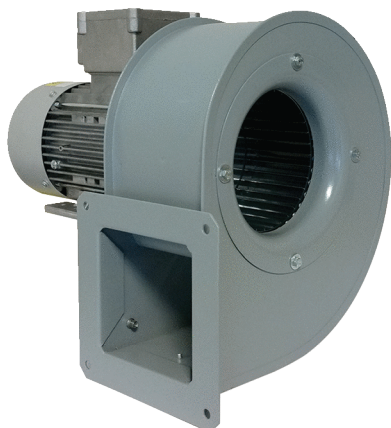


## GRM 10/2 D Ex



## Kratka informacija

Radijalno puhalo, ugradna veličina 100, trofazna struja, za primjenu u područjima izloženima opasnosti od eksplozije, medij: plin

## Primjeri primjene

industrijske primjene zaštićene od eksplozije

Broj artikla

0073.0386

## Tehnički podaci

Volumen zraka	430 m <sup>3</sup> /h
Brzina	2.880 1/min
Tip propelera	radijalni
S mogućnošću upravljanja brzinom	✓
Mogućnost obrnutog načina rada	–
Vrsta napona	Trofazna struja
Nazivni napon	400 V
Frekvencija struje	50 Hz
Nominalna snaga	90 W
I <sub>Nomin.</sub>	0,53 A
Vrsta zaštite	IP 55
Toplinska klasa	F
Moguća promjena pola	–
Mjesto ugradnje	Cijevni priključak
Položaj za ugradnju	horizontalno
Materijal	Čelični lim, pocinčani
Materijal kućišta	Čelik
Boja	siva
Težina	7 kg
Težina s pakovanjem	7,5 kg
Ugradna veličina	100
Širina	220 mm
Visina	229 mm
Dubina	168 mm
Širina s pakovanjem	315 mm
Visina s pakovanjem	300 mm
Dubina s pakovanjem	240 mm
Oznaka EX u skladu s Direktivom ATEX	Ex II 2 G
Oznaka EX u skladu s normom	Ex db IIB+H2 T4 Gb X / Ex h IIB+H2 T4 Gb X

## GRM 10/2 D Ex

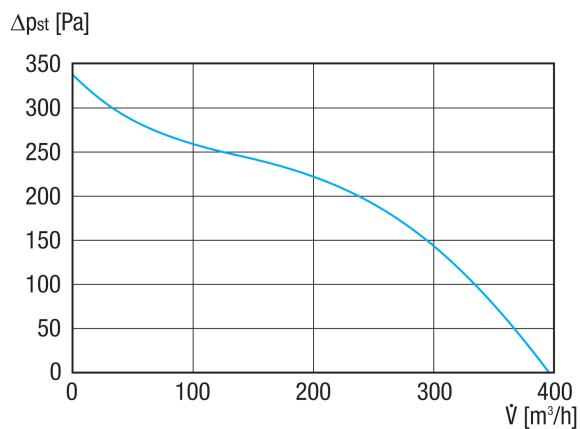
Temperatura okoline Ta	-20 °C ≤ Ta ≤ +60 °C
Način rada	S1
PTC DIN 44082	M 100
Klasa temperature	T4
Jedinica za pakiranje	1 kom
Asortiman	G
GTIN (EAN)	4012799733867

## Razina jačine zvuka u opsegu buke

	63 Hz	125 Hz	250 Hz	500 Hz	1 kHz	2 kHz	4 kHz	8 kHz	Ukupno
<b>L<sub>WA5, S5</sub></b> <b>(dB(A))</b>	45	57	62	66	71	64	56	46	73

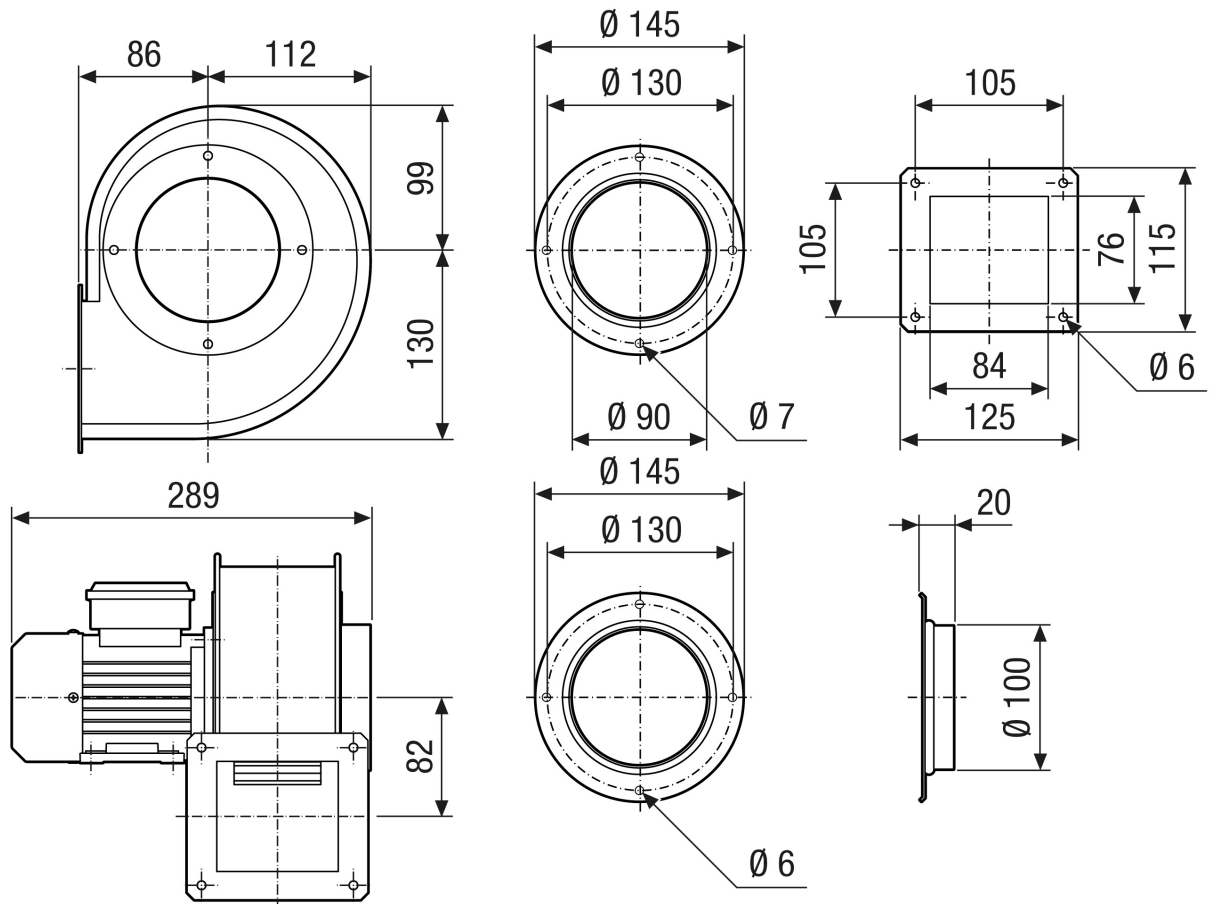
L<sub>WA5</sub> = razina jačine zvuka slobodnog usisa u dB

## Krivulja



# GRM 10/2 D Ex

Crtež s veličinama [mm]



## GRM 10/2 D Ex

Crtež s veličinama Poravnanje kućišta [mm]

①						
	0°	45°	90°	135°	270°	315°
②						

① RD model na desnoj strani

② LG model na lijevoj strani

Ova ugradna veličina ne može se naručivati u modelima za 45°, 135°, 315°

Standardno namještanje je uvijek LG 270°