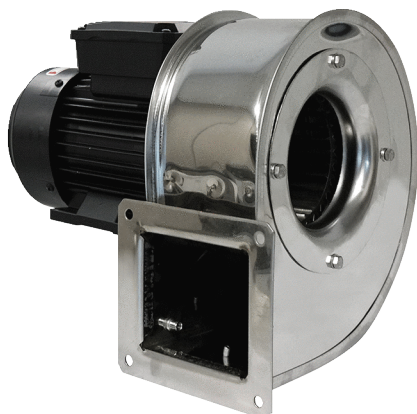


## GRM ES 10/2 D



## Kratka informacija

Radijalno puhalo metalni s kućištem od plemenitog čelika, ugradna veličina 100, trofazna struja

## Primjeri primjene

Industrijska primjena

Broj artikla

0073.0320

## Tehnički podaci

|   |                       |
|---|-----------------------|
| Volumen zraka                                   | 390 m <sup>3</sup> /h |
| Brzina  | 2.880 1/min           |
| Tip propelera                                   | radijalni             |
| S mogućnošću upravljanja brzinom                | ✓                     |
| Mogućnost obrnutog načina rada                  | –                     |
| Vrsta napona                                    | Trofazna struja       |
| Nazivni napon                                   | 400 V                 |
| Frekvencija struje                              | 50 Hz                 |
| Nominalna snaga                                 | 90 W                  |
| I <sub>Nomin.</sub>                             | 0,35 A                |
| Vrsta zaštite                                   | IP 55                 |
| Toplinska klasa                                 | F                     |
| Moguća promjena pola                            | –                     |
| Mjesto ugradnje                                 | Cijevni priključak    |
| Položaj za ugradnju                             | horizontalno          |
| Materijal kućišta                               | Plemeniti čelik       |
| Materijal propelera                             | Plemeniti čelik       |
| Boja  | srebrna               |
| Težina  | 4 kg                  |
| Težina s pakovanjem                             | 4,5 kg                |
| Ugradna veličina                                | 100                   |
| Širina  | 220 mm                |
| Visina  | 229 mm                |
| Dubina  | 198 mm                |
| Širina s pakovanjem                             | 315 mm                |
| Visina s pakovanjem                             | 300 mm                |
| Dubina s pakovanjem                             | 240 mm                |
| Temperatura struje zraka kod I <sub>Maks.</sub> | -20 °C do 80 °C       |
| PTC DIN 44082                                   | M 100                 |

## GRM ES 10/2 D

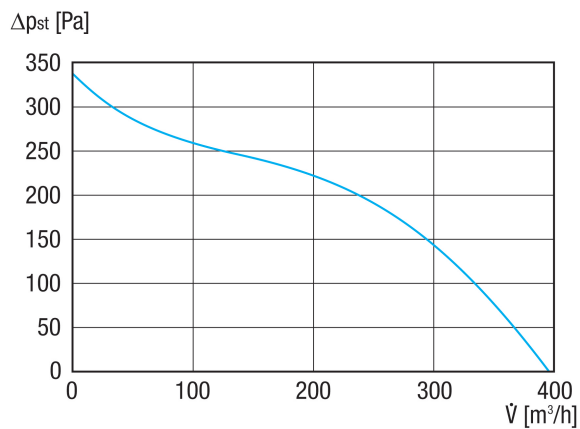
|                       |               |
|-----------------------|---------------|
| Jedinica za pakiranje | 1 kom         |
| Asortiman             | C             |
| GTIN (EAN)            | 4012799733201 |

## Razina jačine zvuka u opsegu buke

|  | 63 Hz | 125 Hz | 250 Hz | 500 Hz | 1 kHz | 2 kHz | 4 kHz | 8 kHz | Ukupno |
|--|-------|--------|--------|--------|-------|-------|-------|-------|--------|
| <b>L<sub>WA5, S5</sub></b><br><b>(dB(A))</b> | 45    | 57     | 62     | 66     | 71    | 64    | 56    | 46    | 73     |

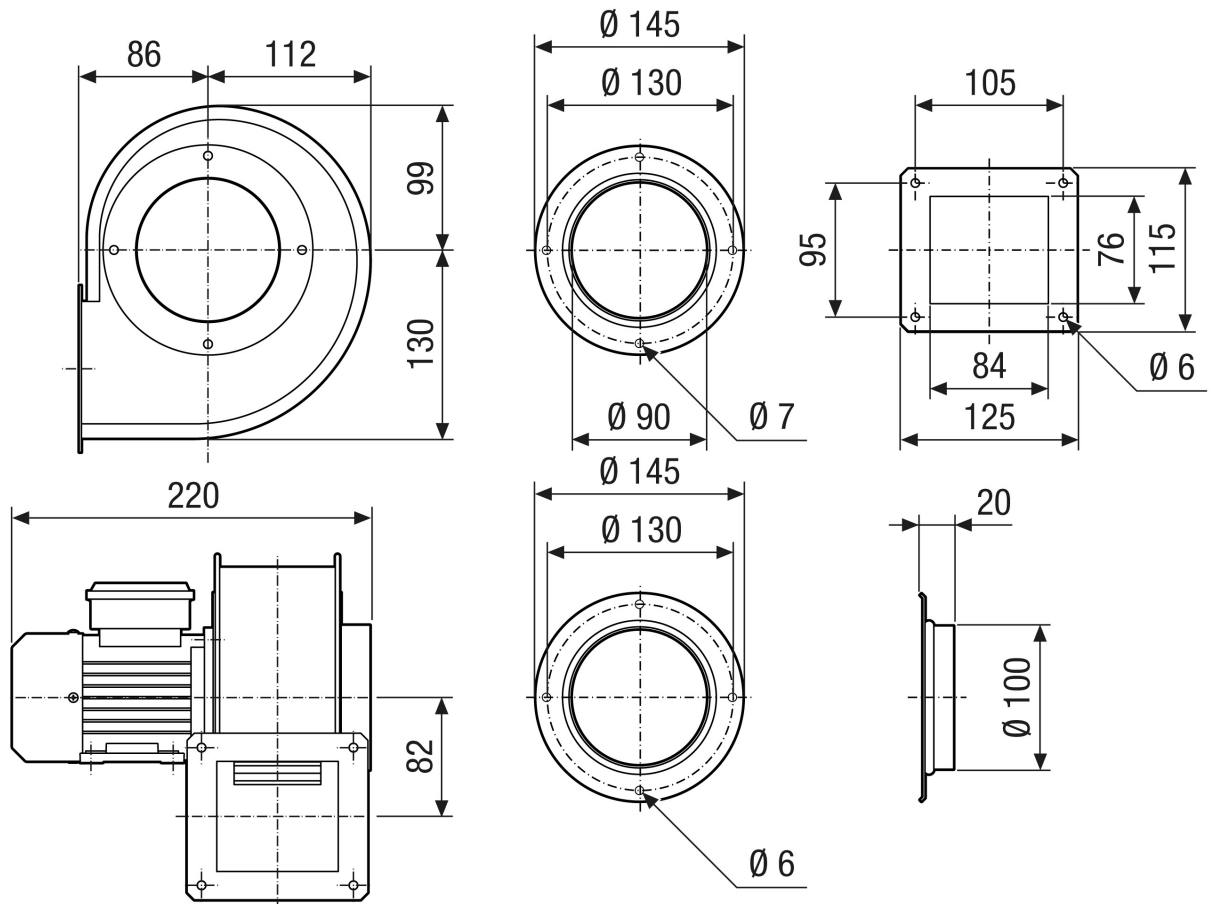
L<sub>WA5</sub> = razina jačine zvuka slobodnog usisa u dB

## Krivulja



# GRM ES 10/2 D

Crtež s veličinama [mm]



# GRM ES 10/2 D

Crtež s veličinama Poravnanje kućišta [mm]

|   |  |  |  |   |  |  |
|---|--|--|--|---|--|--|
| ① |   |   |   |   |   |   |
|   | 0°   | 45°  | 90°  | 135°  | 270°   | 315°   |
| ② |  |  |  |  |  |  |

① RD model na desnoj strani

② LG model na lijevoj strani

Ova ugradna veličina ne može se naručivati u modelima za 45°, 135°, 315°

Standardno namještanje je uvijek LG 270°