

## GRM HD 25/2 Ex



## Kratka informacija

Radijalno puhalo od metala za primjene s visokim pritiskom, 2-polni, ugradna veličina 250, trofazna struja, za primjenu u područjima izloženima opasnosti od eksplozije, medij: plin

## Primjeri primjene

industrijske primjene zaštićene od eksplozije

Broj artikla

0073.0400

## Tehnički podaci

Volumen zraka	5.786 m <sup>3</sup> /h
Brzina	2.880 1/min
Tip propelera	radijalni
S mogućnošću upravljanja brzinom	✓
Mogućnost obrnutog načina rada	–
Vrsta napona	Trofazna struja
Nazivni napon	400 V
Frekvencija struje	50 Hz
Nominalna snaga	3.000 W
I <sub>Nomin.</sub>	5,5 A
Vrsta zaštite	IP 55
Toplinska klasa	F
Moguća promjena pola	–
Mjesto ugradnje	Cijevni priključak
Položaj za ugradnju	horizontalno
Materijal	Čelični lim, pocinčani
Materijal kućišta	Čelik, obložen
Boja	siva
Težina	39 kg
Težina s pakovanjem	41 kg
Ugradna veličina	250
Širina	438 mm
Visina	528 mm
Dubina	530 mm
Širina s pakovanjem	500 mm
Visina s pakovanjem	530 mm
Dubina s pakovanjem	560 mm
Oznaka EX u skladu s Direktivom ATEX	Ex II 2 G
Oznaka EX u skladu s normom	Ex db IIB+H2 T4 Gb X / Ex h IIB+H2 T4 Gb X

## GRM HD 25/2 Ex

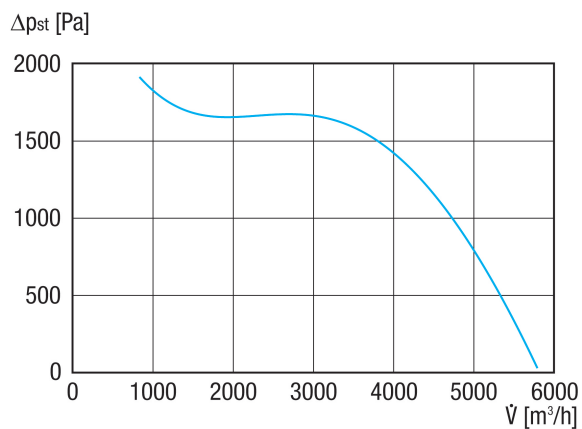
Temperatura okoline Ta	-20 °C ≤ Ta ≤ +60 °C
Način rada	S1
PTC DIN 44082	M 100
Klasa temperature	T4
Jedinica za pakiranje	1 kom
Asortiman	G
GTIN (EAN)	4012799734000

## Razina jačine zvuka u opsegu buke

	63 Hz	125 Hz	250 Hz	500 Hz	1 kHz	2 kHz	4 kHz	8 kHz	Ukupno
<b>L<sub>WA5, S5</sub></b> <b>(dB(A))</b>	42	64	77	86	94	88	80	68	96

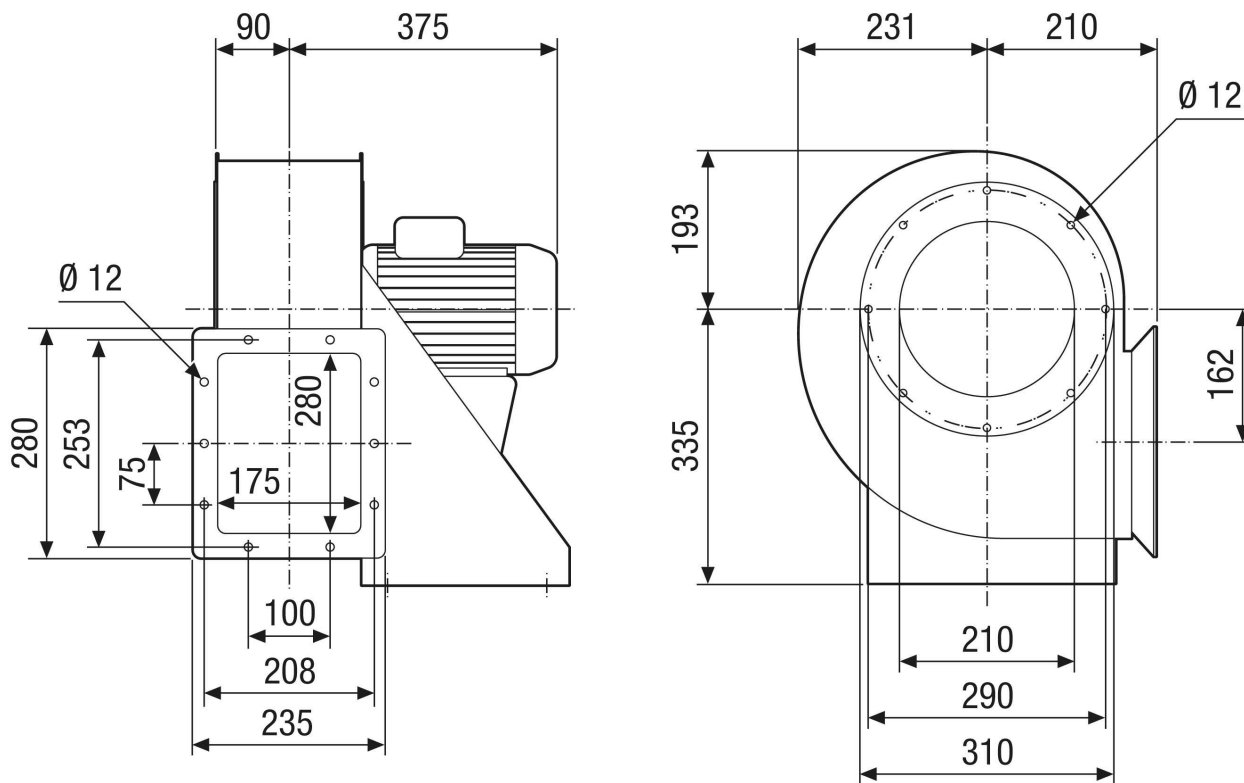
L<sub>WA5</sub> = razina jačine zvuka slobodnog usisa u dB

## Krivulja



# GRM HD 25/2 Ex

Crtež s veličinama [mm]



# GRM HD 25/2 Ex

Crtež s veličinama Poravnanje kućišta [mm]

①						
	0°	45°	90°	135°	270°	315°
②						

① RD model na desnoj strani

② LG model na lijevoj strani

Varijante GRK 12/2 E i GRK 12/4 D nisu dostupne u modelu na desnoj strani RD!

Standardno namještanje je uvijek LG 270°