

## GRM HD 31/4-2 Ex



## Kratka informacija

Radijalno puhalo od metala za primjene s visokim pritiskom, ugradna veličina 310, trofazna struja s 2,2 kW, za primjenu u područjima izloženima opasnosti od eksplozije, medij: plin

## Primjeri primjene

industrijske primjene zaštićene od eksplozije

Broj artikla

0073.0407

## Tehnički podaci

|                                      |                         |
|--------------------------------------|-------------------------|
| Model                                | Varijanta motora 2      |
| Volumen zraka                        | 5.760 m <sup>3</sup> /h |
| Brzina                               | 1.460 1/min             |
| Tip propelera                        | radijalni               |
| S mogućnošću upravljanja brzinom     | ✓                       |
| Mogućnost obrnutog načina rada       | –                       |
| Vrsta napona                         | Trofazna struja         |
| Nazivni napon                        | 400 V                   |
| Frekvencija struje                   | 50 Hz                   |
| Nominalna snaga                      | 2.200 W                 |
| I <sub>Nomin.</sub>                  | 5,5 A                   |
| Vrsta zaštite                        | IP 55                   |
| Toplinska klasa                      | F                       |
| Moguća promjena pola                 | –                       |
| Mjesto ugradnje                      | Cijevni priključak      |
| Položaj za ugradnju                  | horizontalno            |
| Materijal                            | Čelični lim, pocinčani  |
| Materijal kućišta                    | Čelik, obložen          |
| Boja                                 | siva                    |
| Težina                               | 55 kg                   |
| Težina s pakovanjem                  | 58 kg                   |
| Ugradna veličina                     | 310                     |
| Širina                               | 538 mm                  |
| Visina                               | 649 mm                  |
| Dubina                               | 570 mm                  |
| Širina s pakovanjem                  | 600 mm                  |
| Visina s pakovanjem                  | 750 mm                  |
| Dubina s pakovanjem                  | 700 mm                  |
| Oznaka EX u skladu s Direktivom ATEX | Ex II 2 G               |

## GRM HD 31/4-2 Ex

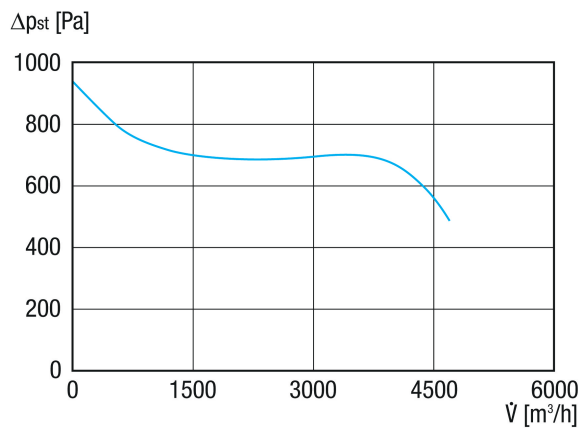
|                             |  |
|-----------------------------|--|
| Oznaka EX u skladu s normom | Ex db IIB+H2 T4 Gb X / Ex h IIB+H2 T4 Gb X |
| Temperatura okoline Ta      | -20 °C ≤ Ta ≤ +60 °C                       |
| Način rada                  | S1   |
| PTC DIN 44082               | M 100                                      |
| Klasa temperature           | T4   |
| Jedinica za pakiranje       | 1 kom                                      |
| Asortiman                   | G  |
| GTIN (EAN)                  | 4012799734079                              |

## Razina jačine zvuka u opsegu buke

|  | 63 Hz | 125 Hz | 250 Hz | 500 Hz | 1 kHz | 2 kHz | 4 kHz | 8 kHz | Ukupno |
|--|-------|--------|--------|--------|-------|-------|-------|-------|--------|
| <b>L<sub>WA5, S5</sub></b><br><b>(dB(A))</b> | 60    | 72     | 78     | 81     | 86    | 79    | 71    | 61    | 88     |

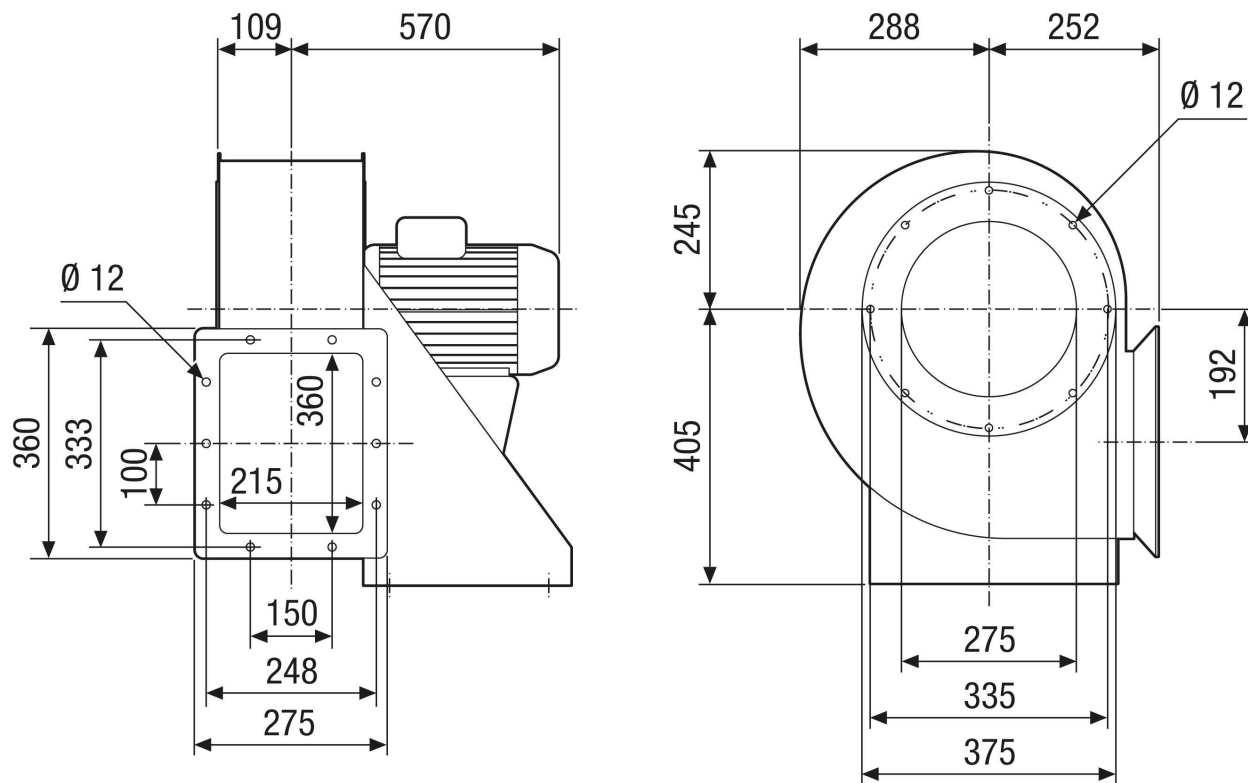
L<sub>WA5</sub> = razina jačine zvuka slobodnog usisa u dB

## Krivulja



# GRM HD 31/4-2 Ex

Crtež s veličinama [mm]



# GRM HD 31/4-2 Ex

Crtež s veličinama Poravnanje kućišta [mm]

|   |  |  |  |   |  |  |
|---|--|--|--|---|--|--|
| ① |   |   |   |   |   |   |
|   | 0°   | 45°  | 90°  | 135°  | 270°   | 315°   |
| ② |  |  |  |  |  |  |

① RD model na desnoj strani

② LG model na lijevoj strani

Varijante GRK 12/2 E i GRK 12/4 D nisu dostupne u modelu na desnoj strani RD!

Standardno namještanje je uvijek LG 270°