

GRM HD 45/8 Ex



Kratka informacija

Radijalno puhalo od metala za primjene s visokim pritiskom, 8-polni, ugradna veličina 450, trofazna struja, za primjenu u područjima izloženima opasnosti od eksplozije, medij: plin

Primjeri primjene

industrijske primjene zaštićene od eksplozije

Broj artikla

0073.0419

Tehnički podaci

| | |
|--------------------------------------|--|
| Volumen zraka | 5.350 m ³ /h |
| Brzina | 720 1/min |
| Tip propelera | radijalni |
| S mogućnošću upravljanja brzinom | ✓ |
| Mogućnost obrnutog načina rada | – |
| Vrsta napona | Trofazna struja |
| Nazivni napon | 400 V |
| Frekvencija struje | 50 Hz |
| Nominalna snaga | 2.200 W |
| I _{Nomin.} | 5,2 A |
| Vrsta zaštite | IP 55 |
| Toplinska klasa | F |
| Moguća promjena pola | – |
| Mjesto ugradnje | Cijevni priključak |
| Položaj za ugradnju | horizontalno |
| Materijal | Čelični lim, pocinčani |
| Materijal kućišta | Čelik, obložen |
| Boja | siva |
| Težina | 146 kg |
| Težina s pakovanjem | 169 kg |
| Ugradna veličina | 450 |
| Širina | 740 mm |
| Visina | 897 mm |
| Dubina | 743 mm |
| Širina s pakovanjem | 800 mm |
| Visina s pakovanjem | 1.200 mm |
| Dubina s pakovanjem | 1.050 mm |
| Oznaka EX u skladu s Direktivom ATEX | Ex II 2 G |
| Oznaka EX u skladu s normom | Ex db IIB+H2 T4 Gb X / Ex h IIB+H2 T4 Gb X |

GRM HD 45/8 Ex

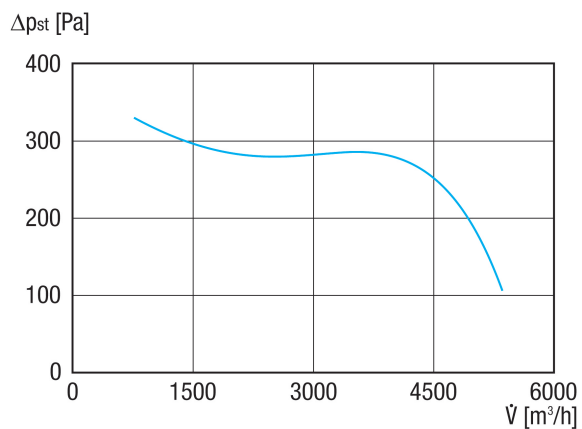
| | |
|------------------------|----------------------|
| Temperatura okoline Ta | -20 °C ≤ Ta ≤ +60 °C |
| Način rada | S1 |
| PTC DIN 44082 | M 100 |
| Klasa temperature | T4 |
| Jedinica za pakiranje | 1 kom |
| Asortiman | G |
| GTIN (EAN) | 4012799734192 |

Razina jačine zvuka u opsegu buke

| | 63 Hz | 125 Hz | 250 Hz | 500 Hz | 1 kHz | 2 kHz | 4 kHz | 8 kHz | Ukupno |
|--|-------|--------|--------|--------|-------|-------|-------|-------|--------|
| L_{WA5, S5} (dB(A)) | 55 | 67 | 76 | 76 | 78 | 74 | 66 | 56 | 82 |

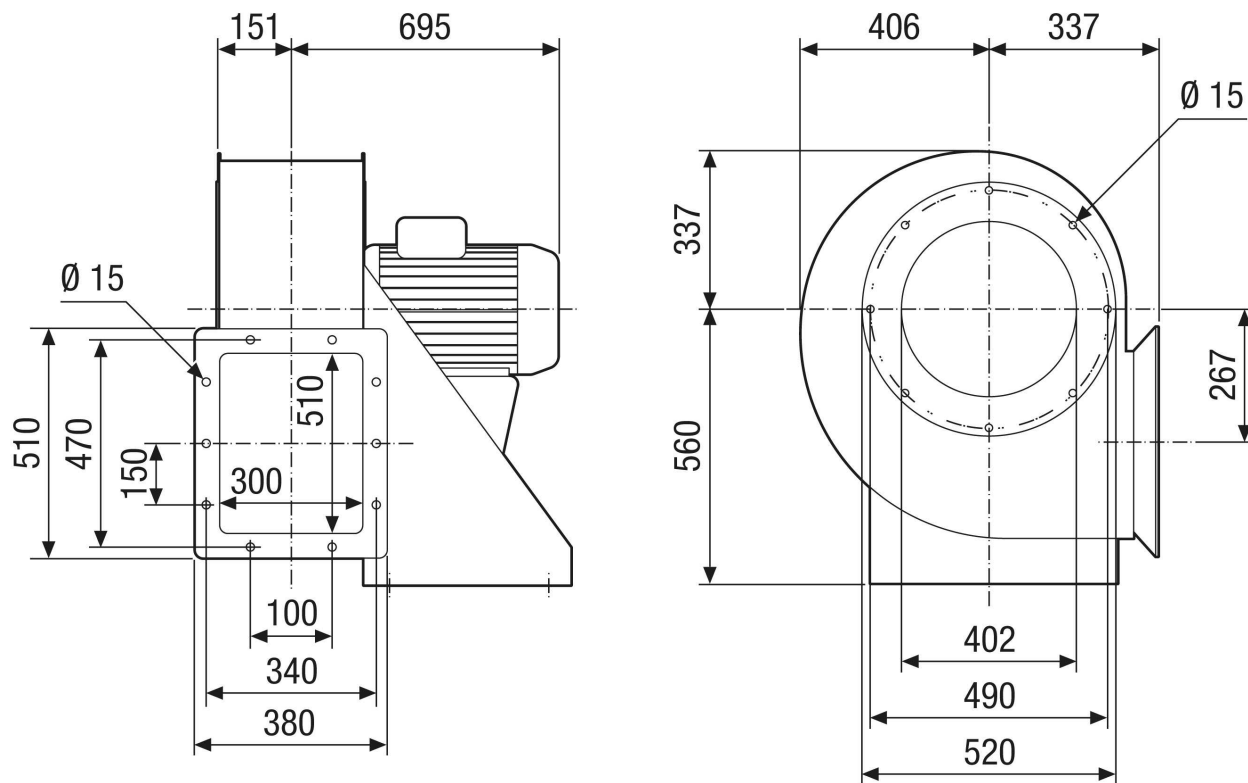
L_{WA5} = razina jačine zvuka slobodnog usisa u dB

Krivulja



GRM HD 45/8 Ex

Crtež s veličinama [mm]



GRM HD 45/8 Ex

Crtež s veličinama Poravnanje kućišta [mm]

| | | | | | | |
|---|--|--|--|---|--|--|
| ① |  |  |  |  |  |  |
| | 0° | 45° | 90° | 135° | 270° | 315° |
| ② |  |  |  |  |  |  |

① RD model na desnoj strani

② LG model na lijevoj strani

Varijante GRK 12/2 E i GRK 12/4 D nisu dostupne u modelu na desnoj strani RD!

Standardno namještanje je uvijek LG 270°