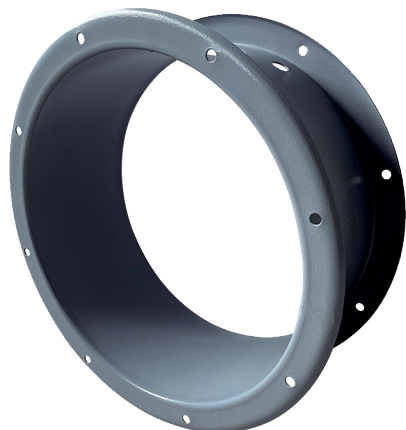


GVI 112



Kratka informacija

Produžetak kućišta za mehaničku zaštitu motora i propelera unutar kućišta ventilatora, DN 1120

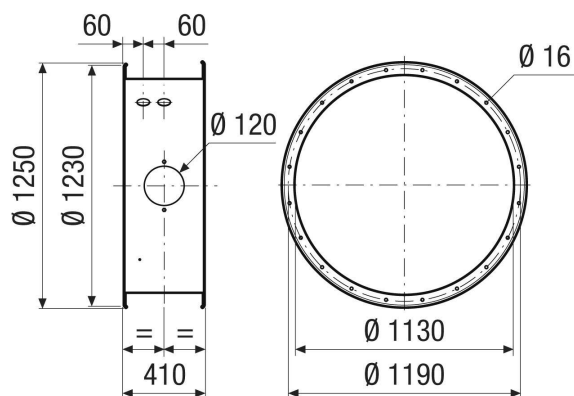
Broj artikla

0073.0205

Tehnički podaci

Mjesto ugradnje	Ventilator
Materijal	Čelični lim, s epoksidnom oblogom
Boja	siva
Težina	58 kg
Težina s pakovanjem	58 kg
Nominalna dužina	1.120 mm
Širina	1.250 mm
Visina	1.250 mm
Dubina	410 mm
Širina s pakovanjem	1.250 mm
Visina s pakovanjem	1.250 mm
Dubina s pakovanjem	410 mm
Jedinica za pakiranje	1 kom
Asortiman	C
GTIN (EAN)	4012799732051

Crtež s veličinama [mm]



PROIZVODLIST PROIZVODA

GVI 112

